

## ข้อกำหนดสำหรับการติดตั้ง ไม้สังเคราะห์ เอสซีจี

### คำเตือน

- ห้ามนำไปใช้เป็นโครงสร้างอาคารต่างๆ หรือนำไปใช้เพื่อวัตถุประสงค์อื่น และต้องติดตั้งตามคู่มือการติดตั้งและใช้อุปกรณ์ที่ได้มาตรฐานจากบริษัทผู้ผลิตเท่านั้น
- ห้ามรับประทาน • ห้ามสูบบุหรี่
- ห้ามนำไปใช้ทำพื้น ที่ติดตั้งสูงจากระดับพื้นมากกว่า 50 เซนติเมตรขึ้นไป • ห้ามนำไปใช้งานในบริเวณพื้นที่เปียกและชุ่มน้ำตลอดเวลา

### ข้อควรระวัง เพื่อหลีกเลี่ยงอันตราย

- ผลิตภัณฑ์ไม้สังเคราะห์ เอสซีจี ถูกออกแบบและกำหนดวิธีการใช้งานให้เหมาะสมกับสภาพการใช้งานในประเทศไทยเท่านั้น การนำไปใช้งานนอกประเทศไทย ถือเป็น ความรับผิดชอบโดยตรงของผู้ออกแบบ ผู้ควบคุมงานก่อสร้าง และผู้ติดตั้ง
- ผลิตภัณฑ์สีย้อมไม้ มีส่วนประกอบของสารเคมี ห้ามกลืน กิน หรือสัมผัสกับดวงตา
- ขณะทำงาน ให้ใช้อุปกรณ์ป้องกันภัยส่วนบุคคลที่ได้มาตรฐาน หลังใช้งานปิดภาชนะให้สนิทและเก็บให้พ้นมือเด็ก
- หากมีการระคายเคืองเมื่อสัมผัสผิวหนังให้รีบล้างออกด้วยน้ำสะอาดหลายๆ ครั้ง แล้วรีบพบแพทย์
- หากกลืนหรือกินเข้าไป ห้ามทำให้อาเจียน ให้ดื่มน้ำสะอาดมากๆ เพื่อเจือจางสารเคมี แล้วรีบพบแพทย์
- ข้อกำหนดในการติดตั้งต่างๆ เป็นเพียงข้อแนะนำเบื้องต้นสำหรับการใช้งานทั่วไปเท่านั้น การกำหนดวิธีการติดตั้งและโครงสร้างที่ใช้ ให้พิจารณาตามมาตรฐานสำหรับ อาคารเหล็กรูปพรรณ ว.ส.ท. 1015-40 และข้อกำหนดการออกแบบตามกฎกระทรวงฉบับที่ 6 (พ.ศ. 2527) ออกตามความใน พ.ร.บ. ควบคุมอาคาร พ.ศ. 2522

### สำหรับผู้ออกแบบ

- คุณสมบัติต่างๆ ที่กำหนดในเอกสารนี้เป็นค่าเฉลี่ยที่ได้จากการทดสอบผลิตภัณฑ์ ตามมาตรฐานที่ระบุ โดยใช้การสุ่มตัวอย่างผลิตภัณฑ์ ในช่วงเวลาก่อนการจำหน่ายเท่านั้น
- ข้อกำหนดในการติดตั้งต่างๆ เป็นเพียงข้อแนะนำเบื้องต้นสำหรับหลังคาบ้านพักอาศัย หรืออาคารที่มีความสูงของสันหลังคาจากพื้นดินไม่เกิน 23 ม. เท่านั้น สำหรับอาคารอื่นๆ หรืออาคารที่มีความเสี่ยงสูง ให้คำนึงถึงแรงลมในการออกแบบโครงสร้างและวิธีการยึดด้วย หากจำเป็นต้องคำนวณและไม่มีเอกสารที่รับรองโดยสถาบันที่เชื่อถือได้ ให้ใช้ หน่วยแรงลม ตามข้อ 17 ของกฎกระทรวงฉบับที่ 6 (พ.ศ. 2527) ออกตามความใน พ.ร.บ. ควบคุมอาคาร พ.ศ. 2522
- การนำผลิตภัณฑ์ไปใช้งานนอกเหนือจากที่ระบุในคู่มือติดตั้งนี้ ถือเป็นความรับผิดชอบโดยตรงของผู้ออกแบบ และผู้ควบคุมงานก่อสร้าง

### สำหรับผู้ติดตั้งและใช้งาน

- ข้อกำหนดในการติดตั้งต่างๆ เป็นเพียงข้อแนะนำเบื้องต้นสำหรับการใช้งานทั่วไปเท่านั้น การกำหนดวิธีการติดตั้งและโครงสร้างที่ใช้ ให้พิจารณาตามมาตรฐาน สำหรับอาคาร เหล็กรูปพรรณ ว.ส.ท. 1015-40 และข้อกำหนดการออกแบบ ตามกฎกระทรวงฉบับที่ 6 (พ.ศ. 2527) ออกตามความใน พ.ร.บ. ควบคุมอาคาร พ.ศ. 2522
- การนำผลิตภัณฑ์ไปใช้งานนอกเหนือจากที่ระบุในคู่มือติดตั้งนี้ ให้ปรึกษาสถาปนิก หรือวิศวกรผู้ออกแบบ

### ข้อแนะนำในการทำงานอย่างปลอดภัย

- ผลิตภัณฑ์ ไม้สังเคราะห์ เอสซีจี มีส่วนผสมของซิลิกา การตัด เจียร เจาะ หรือขัดผลิตภัณฑ์ อาจมีฝุ่นฟุ้งกระจาย หากรับประทานหรือสูดดมเข้าสู่ร่างกายในปริมาณมากและเป็นระยะเวลานาน อาจก่อให้เกิดอันตรายต่อระบบทางเดินหายใจ และร่างกายได้
- ควรตัด เจียร เจาะ หรือขัดผลิตภัณฑ์ ในที่มีอากาศถ่ายเทสะดวก และหลีกเลี่ยงการใช้เครื่องมือตัด เจียร เจาะ หรือขัดผลิตภัณฑ์ ที่ทำให้เกิดฝุ่นมาก
- ห้ามทำงานขณะมีพายุฝนฟ้าคะนอง หรือหลังคาเปียก
- สวมใส่อุปกรณ์ป้องกันภัยส่วนบุคคลที่ได้มาตรฐาน เช่น หน้ากากป้องกันฝุ่น แวนตาไนร์กัย เสื้อ ถุงมือ รองเท้า
- ห้ามบุคคลที่ไม่มีอุปกรณ์ป้องกันภัยส่วนบุคคลที่ได้มาตรฐาน หรือไม่เกี่ยวข้องกับการทำงาน เข้าใกล้บริเวณทำงาน เพื่อหลีกเลี่ยงอันตรายที่อาจเกิดขึ้น
- การยกหรือเคลื่อนย้ายผลิตภัณฑ์ ให้ทำด้วยความระมัดระวัง ห้ามก้มหลังยก ห้ามเอี้ยวหรือบิดตัวเปลี่ยนทิศทางการยก และหลีกเลี่ยงการทำงานต่อเนื่องเป็นระยะเวลานาน เพื่อป้องกันการบาดเจ็บ และเมื่อยล้า
- ทุกครั้งที่จะทำการยกต้องใช้อธิย้อย่างช้าๆ จับให้ถนัด แล้วใช้กำลังจากขายกขึ้น
- การทำท่าความสะอาดบริเวณที่ทำงานภายหลังการตัด เจียร เจาะ หรือขัดผลิตภัณฑ์ ให้ใช้เครื่องดูดฝุ่น แล้วปิดฝักถุงบรรจุฝุ่นให้มิดชิด หรือใช้น้ำทำความสะอาด ห้ามใช้การกวาด เพราะจะทำให้ฝุ่นฟุ้งกระจายได้
- แยกและรวบรวมเศษที่เกิดขึ้นจากการติดตั้ง ซ่อมแซม รื้อถอนผลิตภัณฑ์ ด้วยความระมัดระวัง แล้วนำไปกำจัดด้วยวิธีการที่ถูกต้อง ถูกสุขลักษณะตามที่ราชการกำหนด
- ชำระล้างร่างกายด้วยน้ำให้สะอาดหลังการตัด เจียร เจาะ หรือขัดผลิตภัณฑ์

### การปฐมพยาบาล

- หากฝุ่นหรือเศษวัสดุเข้าตา ห้ามถูหรือขยี้ตา ให้รีบล้างออกด้วยน้ำสะอาดหลายๆ ครั้ง แล้วรีบพบแพทย์

### ตรวจสอบว่า คู่มือการติดตั้งสินค้าที่ใช้เป็นฉบับล่าสุด

- คู่มือการติดตั้งสินค้า มีการปรับปรุงอยู่เสมอ ผู้ออกแบบ ผู้ควบคุมงานก่อสร้าง และผู้ติดตั้ง ต้องตรวจสอบว่าคู่มือการติดตั้งสินค้าที่ใช้เป็นฉบับล่าสุด หากไม่มั่นใจให้ตรวจสอบได้ที่ [www.scgbuildingmaterials.com](http://www.scgbuildingmaterials.com)

MHB-S-C02-M001-5905 | \*สีของผลิตภัณฑ์ในภาพอาจแตกต่างจากสีของผลิตภัณฑ์จริง เนื่องจากกระบวนการพิมพ์ บริษัท ขอสงวนสิทธิ์ในการเปลี่ยนแปลงข้อมูลโดยไม่ต้องแจ้งให้ทราบล่วงหน้า All content, design, and layout are Copyright © 2016, SCG Cement-Building Materials All Rights Reserved. Reproduction in whole or part in any form of medium without specific written permission is prohibited.

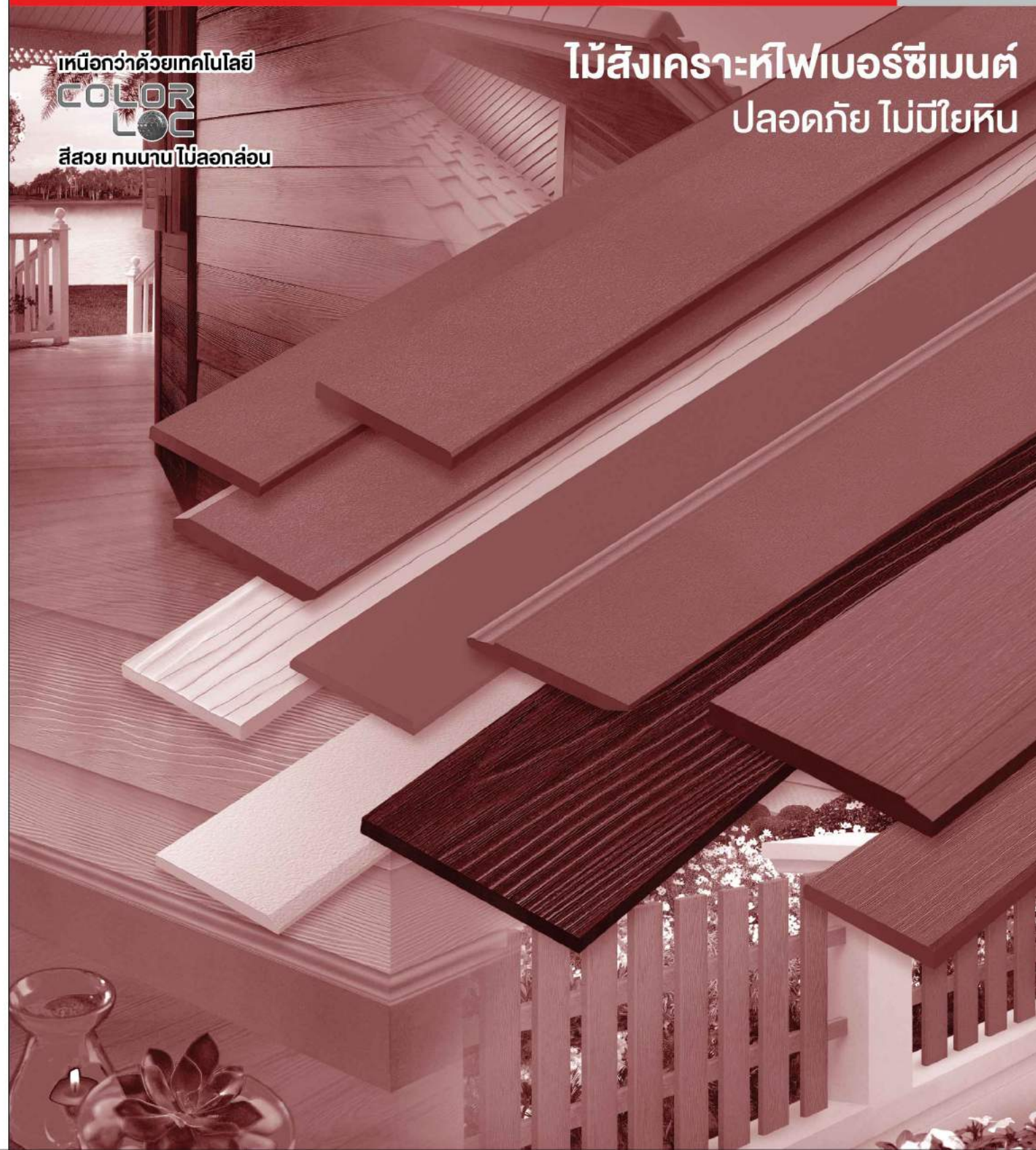
# คู่มือการติดตั้ง ไม้สังเคราะห์ เอสซีจี

เหนือกว่าด้วยเทคโนโลยี

COLOR  
LOC

สีสวย ทนนาน ไม่ลอกหลุด

ไม้สังเคราะห์ไฟเบอร์ซีเมนต์  
ปลอดภัย ไม่มีใยหิน



สินค้าและการใช้งาน	รุ่น	หน้ากว้าง (ซม.)	ความหนา (มม.)	ความยาว (ม.)	น้ำหนัก (กก./แผ่น)	ผิว	ลักษณะขอบรูปหน้าตัด	สี	จำนวนการใช้งาน (แผ่น / ตร.ม.)	
ไม้ฝา	ใช้ทำผ่านผนังบ้าน หรือตกแต่งพื้นผิวอาคาร	โคโลเนียล	20 (8 นิ้ว)	8	3	7.20	ลายไม้สัก	ขอบบัวเซาะร่อง	งาช้าง สักทอง มะค่า	1.9
		นิวอิงแลนด์	20 (8 นิ้ว)	8	3	7.20	ลายไม้สัก	เซาะร่อง 1 ด้าน	งาช้าง	1.9
		เนเชอรัล	15 (6 นิ้ว)	8	3	5.40	ลายไม้สัก	ไม่ลบมุม	สักทอง	2.7
		คลาสสิก	20 (8 นิ้ว)	8	3	7.20			งาช้าง	2.0
									ไอศแตง	1.9
									รองพื้น	1.5
		ซีเมนต์	9.70	ซีเมนต์	2.7					
		สีประกายเงา	15 (6 นิ้ว)	8	3	5.40	ลายสัก	ไม่ลบมุม	สักทอง	2.0
		บังโบ V1	18 (7.2 นิ้ว)	10	3	6.01	เรียบ	ไม่เซาะร่อง	ซีเมนต์	1.96
		บังโบ V2	23.6 (9.4 นิ้ว)	10	3	8.13	เรียบ	เซาะร่อง 4 นิ้ว	ซีเมนต์	1.41
บังโบ V3	23.6 (9.4 นิ้ว)	10	3	8.0	เรียบ	เซาะร่อง 2.5 นิ้ว	ซีเมนต์	1.41		
ไม้คอกแต่งผนัง	ใช้ทำผ่านผนังบ้าน หรือตกแต่งพื้นผิวอาคาร	โมติหน้า-เอ็ม 1	30 (12 นิ้ว)	25	1.5	3	10.4	เรียบ	ซีเมนต์	2.22
		โมติหน้า-เอ็ม 2	30 (12 นิ้ว)	25	1.5	3	11.4	เรียบ	ซีเมนต์	2.22
		โมติหน้า-เอ็ม 3	30 (12 นิ้ว)	23	1.5	3	11.9	เรียบ	ซีเมนต์	2.22
ไม้บัว	ใช้ทำไม้บัวพื้น, ฐานคอกแต่งไม้ หรือบังตา	คลาสสิก	10 (4 นิ้ว)	12	3	5.0	เรียบ	ลบขอบบัว 1 ด้าน	รองพื้น	0.33 (แผ่น/ม.)
		โมเดิร์น	7.5 (3 นิ้ว)	12	3	4.0	เรียบ	ลบมุม 1 ด้าน	รองพื้น	0.33 (แผ่น/ม.)
ไม้บังตา	ใช้ทำแผงกั้นแดด แผงบังตา หรือคานกั้นแสง	ไม้บังตา	7.5 (3 นิ้ว)	12	3	4.1	เรียบ	ลบขอบ 2 ด้าน	รองพื้น	4.44
			10 (4 นิ้ว)	12	3	5.5				3.33
ไม้เชิงชาย และ ไม้ปิดกั้นนก	ใช้เป็นไม้ปิดเชิงชาย หรือปิดบันได	ไม้เชิงชาย	10 (4 นิ้ว)	16	4	9.3	ลายไม้สัก	ลบมุม 1 ด้าน	รองพื้น	0.25 (แผ่น/ม.)
		ไม้เรียบ	20 (8 นิ้ว)	16	4	14.2			รองพื้น / สักทอง / ไอศแตง	0.33 (แผ่น/ม.)
									รองพื้นครีม	0.33 (แผ่น/ม.)
		พร้อม	23.5 (9.4 นิ้ว)	18	3	18.3	เรียบ	ลบมุม 1 ด้าน	รองพื้น	0.33 (แผ่น/ม.)
		เซาะร่องโมเดิร์น	23.3	18	3	18.9	เรียบ	ลบมุม 1 ด้าน	รองพื้นครีม	0.33 (แผ่น/ม.)
ไม้ปิดกั้นนก	15 (6 นิ้ว)	8	3	4.1	ลายไม้สัก		รองพื้น / สักทอง	0.33 (แผ่น/ม.)		
ไม้ระแนง	ใช้ทำไม้ระแนง	ลบมุม	7.5 (3 นิ้ว)	8	3	2.7	เรียบ	ลบมุม 2 ด้าน	ซีเมนต์/ ไม้ขัดไอศแตง / ไอศแตง	4.44
			10 (4 นิ้ว)	8	3	3.6	เรียบ		ซีเมนต์	3.33
		ลบขอบ	10 (4 นิ้ว)	8	3	3.6	เรียบ	ลบขอบ 2 ด้าน	ซีเมนต์	3.33
		ลายไม้	7.5 (3 นิ้ว)	8	3	2.7	ลายสัก		ซีเมนต์	4.44
		สีประกายเงา	7.5 (3 นิ้ว)	8	3	2.7	ลายสัก		สักทอง / ประดู / มะค่า	4.44
		เซาะร่อง 3 นิ้ว	30 (12 นิ้ว)	8	3	9.1	เรียบ		เซาะร่อง 3 นิ้ว	ซีเมนต์ / ไม้ขัดไอศแตง / ไอศแตง
ไม้มอบ	ใช้ปิดขอบไม้เพิ่มความสวยงาม	ไม้มอบ	5 (2 นิ้ว)	8	3	1.7	เรียบ	ลบมุม 1 ด้าน	ซีเมนต์ / ไอศ	0.33 (แผ่น/ม.)
ไม้รั้ว	ใช้ทำไม้รั้ว ไม้คอกแต่งผนัง ทำคานคอกแต่ง ทำคานกั้นแสงภายนอก หรือทำไม้บังตา	ไม้รั้ว	7.5 (3 นิ้ว)	12	4	5.4	ลายไม้สัก	ลบขอบ 2 ด้าน	รองพื้น	3.33
			7.5 (3 นิ้ว)	16	4	7.3				2.50
			10 (4 นิ้ว)	12	4	7.3				2.50
			10 (4 นิ้ว)	16	4	9.7				2.50
			15 (6 นิ้ว)	12	4	10.9				1.67
ไม้คอกแต่งบันได	ใช้ทำบันได และราวบันได	ไม้คอกแต่ง บันไดลูกนอน	25 (10 นิ้ว)	25	1.20	11.3	เรียบ	ลบมุม 1 ด้าน	ซีเมนต์ / ไม้ขัดไอศแตง / ไอศ	3.33
			27.5 (11 นิ้ว)	25	1.20	13.0				3.03
		ไม้คอกแต่ง บันไดลูกตั้ง	18 (7.2 นิ้ว)	16	1.20	5.30	เรียบ	ไม่ลบมุม	ซีเมนต์ / ไม้ขัดไอศแตง / ไอศ	4.63
					1.50	6.63				3.7
ไม้ชานพักบันได	ไม้ชานพักบันได	15 (6 นิ้ว)	25	3	17.0	ลายเสี้ยนไม้	ลบมุม 2 ด้าน	รองพื้นครีม / ไม้ขัดไอศแตง / ไอศ	2.22	
		ไม้ราวบันได	10 (4 นิ้ว)	25	3	11.3			ลายเสี้ยนไม้	ซีเมนต์ / ไม้ขัดไอศแตง / ไอศ
ไม้พื้น	ใช้ติดตั้งเป็นพื้นคอกแต่งภายนอกและภายในบ้าน	เบสิค	10 (4 นิ้ว)	25	3	8.7	ลายเสี้ยนไม้	ลบมุม 2 ด้าน	รองพื้นครีม	3.33
			15 (6 นิ้ว)	25	3	12.7				2.22
			20 (8 นิ้ว)	25	3	17.3				1.67
		สมาร์ท	15 (6 นิ้ว)	35	3	18.7	ลายเสี้ยนไม้	ลบมุม 2 ด้าน	รองพื้นครีม	2.22
			20 (8 นิ้ว)	35	3	24.9				1.67
ที-คลิป์	20 (8 นิ้ว)	25	3	22.6	ลายเสี้ยนไม้	ลบมุม 2 ด้าน	หน้าตาไม้ไอศแตง / เนเชอรัล / มะฮอกกานี	1.67		
เซาะร่อง 4 นิ้ว	30 (12 นิ้ว)	25	3	29.4	ลายเสี้ยนไม้	เซาะร่อง 4 นิ้ว	รองพื้นครีม	1.1		

- 1 เครื่องมือติดตั้ง และข้อแนะนำการใช้งาน ไม้สังเคราะห์ เอสซีจี 2
- 2 การติดตั้งไม้ฝา เอสซีจี 3
  - 2.1 การติดตั้งโครงคร่าว สำหรับผนังไม้ฝา เอสซีจี 4
  - 2.2 การติดตั้งโครงกลวงไอซ์ ซี-ลายน์ เอสซีจี สำหรับผนังก่ออิฐ 4
  - 2.3 ขั้นตอนการติดตั้งไม้ฝา เอสซีจี 7
  - 2.4 การต่อความยาว และการยาแนวรอยต่อ 8
  - 2.5 การติดตั้งแผ่นปิดมุมซีเมนต์ เอสซีจี 8
  - 2.6 การติดตั้งไม้ฝาบริเวณพื้นที่สัมผัสความชื้น และบริเวณฝ้า 9
- 3 การติดตั้งไม้คอกแต่งผนัง เอสซีจี รุ่นโมเดิร์น 10
- 4 การติดตั้งไม้เชิงชาย และไม้ปิดกั้นนก เอสซีจี 12
- 5 การติดตั้งไม้บัว เอสซีจี 14
- 6 การติดตั้งไม้รั้ว / ไม้บังตา เอสซีจี 15
- 7 การติดตั้งไม้ระแนง เอสซีจี 16
- 8 การติดตั้งไม้มอบ เอสซีจี 18
- 9 การติดตั้งไม้พื้น เอสซีจี 19
- 10 การติดตั้งไม้คอกแต่งบันได และไม้ราวบันได เอสซีจี 24
- 11 การทาสีย้อมไม้พื้นไฟเบอร์ซีเมนต์ เอสซีจี 27
- 12 การทาสีไม้คอกแต่งบันไดไฟเบอร์ซีเมนต์ เอสซีจี 27
- 13 การทาสีย้อมไม้ไฟเบอร์ซีเมนต์ เอสซีจี สำหรับไม้สังเคราะห์ทั่วไป 28
- 14 การทาสีไม้สังเคราะห์ เอสซีจี 28
- 15 การซ่อมแซมสีสำหรับไม้สังเคราะห์ เอสซีจี 29
- 16 สีสำหรับตกแต่งและซ่อมแซมไม้สังเคราะห์ เอสซีจี 29
- 17 การตกแต่งหัวตะปูเกลียว 30
- 18 การเลือกใช้อุปกรณ์ยึด และโครงคร่าว สำหรับไม้สังเคราะห์ เอสซีจี 31
- 19 อุปกรณ์เพื่อการติดตั้งไม้สังเคราะห์ เอสซีจี 32

# 1 เครื่องมือติดตั้ง และข้อแนะนำการใช้งาน ไม้สังเคราะห์ เอสซีจี

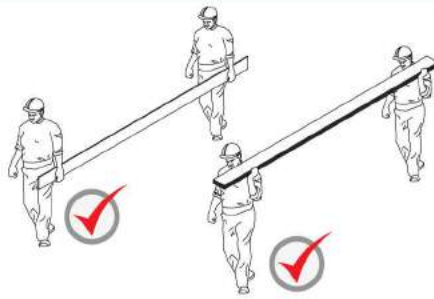
## เครื่องมือติดตั้ง

- 1 ค้อน
- 2 ตลับเมตร
- 3 มีดคัตเตอร์
- 4 บักเต้า
- 5 ดินสอ
- 6 สายเอ็น
- 7 เหล็กฉาก
- 8 ส่วนไฟฟ้า
- 9 โชควงไฟฟ้า
- 10 เครื่องเจียรความเร็วรอบต่ำ



## ข้อแนะนำในการยกและขนย้าย

### วิธีที่ถูกต้อง



- การยกหรือเคลื่อนย้ายผลิตภัณฑ์ ให้ทำด้วยความระมัดระวัง และหลีกเลี่ยงการทำงานต่อเนื่องเป็นเวลานาน เพื่อป้องกันการบาดเจ็บและเมื่อยล้า
- ทุกครั้งที่ทำการยกต้องใช้วิธีย่อตัวลง จับให้ถนัด แล้วใช้กำลังจากขา ยกขึ้น
- ควรจับห่างจากปลายไม้สังเคราะห์ เอสซีจี อย่างน้อย 30 ซม.

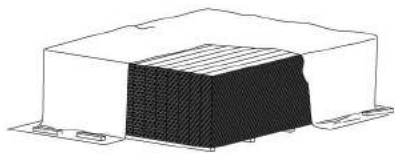
### วิธีที่ผิด



ห้ามยกกลางแผ่น

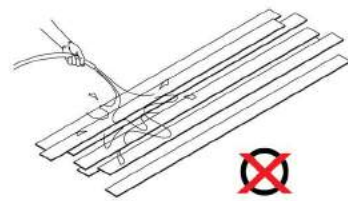
## ข้อแนะนำในการกองเก็บ

- 1 ให้ออกเก็บไม้สังเคราะห์ เอสซีจี ในที่ร่ม พื้นเรียบและแห้ง โดยวางบนพาเลท หรือใช้ไม้ขนาด 1.5 นิ้ว x 3 นิ้ว วางห่างกัน 60 ซม. รองที่พื้นก่อนรองวัสดุ
- 2 ไม่ควรกองไม้สังเคราะห์ เอสซีจี สูงเกินกว่า 1.5 เมตร และต้องจัดแนวกองให้ได้ตั้งเพื่อป้องกันการล้ม



## การเตรียมหน้างานก่อนการติดตั้ง

- ตรวจสอบให้แน่ใจว่าไม้สังเคราะห์ เอสซีจี อยู่ในสภาพที่แห้ง การทำให้แผ่นไม้สังเคราะห์ เอสซีจี เปียก ไม่ช่วยให้การลอกตะปูง่ายขึ้น แต่อาจทำให้แผ่นไม้โค้งงอหรือแตกร้าวระหว่างการติดตั้งได้



## อุปกรณ์ป้องกันภัยส่วนบุคคล



ถุงมือผ้า



เสื่อ



แว่นตา



หน้ากากป้องกันฝุ่น



รองเท้านิรภัยหุ้มส้น



สายนิรภัยสำหรับยึดโครงสร้างระหว่างติดตั้ง

# 2 การติดตั้งไม้ฝา เอสซีจี

ชื่อสินค้า	หน้ากว้าง	หนา	ยาว	ผิว	สี	รูปหน้าตัด	น้ำหนัก (กก.)	จำนวน แผ่น/ตร.ม.
ไม้ฝา	15 ซม.	8 มม.	300 ซม.	ลายไม้สัก	ซีเมนต์, รองพื้น, งามาซัง, ไม้ค้ำ, ไม้ค้ำรอง, มะค่า, สีประกายเงา : สักทอง, มะค่า, ประดู่แดง, พยูงแดง		5.40	2.7
	15 ซม.	8 มม.	400 ซม.				7.20	2.0
	20 ซม.	8 มม.	300 ซม.				7.20	1.9
	20 ซม.	8 มม.	400 ซม.				9.70	1.5
ไม้ฝา คราฟท์แมน	20 ซม.	8 มม.	300 ซม.	ลายไม้สัก	โคโลเนียล : งามาซัง, สักทอง, มะค่า นิวอิงแลนด์ : งามาซัง		7.20	1.9
ไม้ฝา รุ่นบังใบ	18 ซม.	10 มม.	300 ซม.	เรียบ	ซีเมนต์		6.01	1.96
	23.6 ซม.	10 มม.	300 ซม.				8.13	1.41
	23.6 ซม.	10 มม.	300 ซม.				8.0	1.41

## การติดตั้งไม้ฝา รุ่นต่างๆ

### การติดตั้งไม้ฝาทุกรุ่น ยกเว้นรุ่นคราฟท์แมนและรุ่นบังใบ

ยึดตะปูห่างจากขอบด้านบน ประมาณ 15 มม.  
- สำหรับโครงเหล็กรูปพรรณ ยึดด้วยตะปูเกลียว ปลายสว่าน มีปีก เอสซีจี 28.5 มม.  
- สำหรับโครงคร่าวไม้หรือเหล็กชุบสังกะสี ใช้ตะปูเกลียว ปลายแหลม เอสซีจี 23 มม.

ระยะซ้อนทับของไม้ฝา เอสซีจี ประมาณ 25 มม.

### การติดตั้งไม้ฝา รุ่น คราฟท์แมน (โคโลเนียล และนิวอิงแลนด์) เป็นการติดตั้งไม้ฝาที่มีร่องบิว และการเซาะร่องบนแผ่น

ยึดตะปูห่างจากขอบด้านบน ประมาณ 15 มม.  
- สำหรับโครงเหล็กรูปพรรณ ยึดด้วยตะปูเกลียว ปลายสว่าน มีปีก เอสซีจี 28.5 มม.  
- สำหรับโครงคร่าวไม้หรือเหล็กชุบสังกะสี ใช้ตะปูเกลียว ปลายแหลม เอสซีจี 23 มม.

การติดตั้งไม้ฝา คราฟท์แมน รุ่นโคโลเนียล ต้องให้ด้านที่เป็นขอบบิวอยู่ด้านล่างเสมอ โดยวางทับเหนือร่องของแผ่นล่าง

ยึดตะปูห่างจากขอบด้านบน ประมาณ 15 มม.  
- สำหรับโครงเหล็กรูปพรรณ ยึดด้วยตะปูเกลียว ปลายสว่าน มีปีก เอสซีจี 28.5 มม.  
- สำหรับโครงคร่าวไม้หรือเหล็กชุบสังกะสี ใช้ตะปูเกลียว ปลายแหลม เอสซีจี 23 มม.

การติดตั้งไม้ฝา คราฟท์แมน รุ่นนิวอิงแลนด์ ต้องให้ด้านที่ไม่เซาะร่องอยู่ด้านล่างเสมอ โดยวางทับเหนือร่องของแผ่นล่าง

### การติดตั้งไม้ฝา รุ่น บังใบ เป็นการติดตั้งไม้ฝาที่มีการบังใบระหว่างแผ่น

ยึดตะปูห่างจากขอบด้านบน ประมาณ 12 มม.  
- สำหรับโครงเหล็กรูปพรรณ ยึดด้วยตะปูเกลียว ปลายสว่าน มีปีก เอสซีจี 28.5 มม.  
- สำหรับโครงคร่าวไม้หรือเหล็กชุบสังกะสี ใช้ตะปูเกลียว ปลายแหลม เอสซีจี 38 มม.

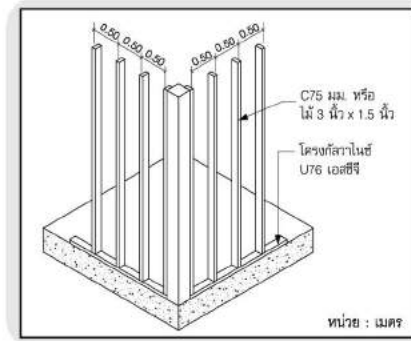
การติดตั้งไม้ฝา รุ่นบังใบ ต้องให้ด้านที่มีการบังใบอยู่ด้านล่างเสมอ โดยวางทับเหนือร่องของแผ่นล่าง

ยึดตะปูห่างจากขอบด้านบน ประมาณ 12 มม.  
- สำหรับโครงเหล็กรูปพรรณ ยึดด้วยตะปูเกลียว ปลายสว่าน มีปีก เอสซีจี 28.5 มม.  
- สำหรับโครงคร่าวไม้หรือเหล็กชุบสังกะสี ใช้ตะปูเกลียว ปลายแหลม เอสซีจี 38 มม.

การติดตั้งไม้ฝา รุ่นบังใบ ต้องให้ด้านที่มีการบังใบอยู่ด้านล่างเสมอ โดยวางทับเหนือร่องของแผ่นล่าง

## 2.1 การติดตั้งโครงคร่าว สำหรับผนังไม้ฝา เอสซีจี

### • การติดตั้งโครงคร่าวไม้และเหล็ก



**กรณีโครงไม้**  
ใช้ไม้ขนาด 3 นิ้ว x 1.5 นิ้ว

**กรณีโครงเหล็ก**  
ใช้เหล็กรูปพรรณขนาด C75

**กรณีผนังภายใน**  
ใช้โครงกวางโลหะ C74 เอสซีจี  
ใช้โครงกวางโลหะ U76 เอสซีจี

หน่วย : เมตร



ติดตั้งโครงเหล็ก โครงไม้หรือโครงกวางโลหะ C74 เอสซีจีให้มีระยะห่าง 50 ซม. โดยวัดจากระยะจุดกึ่งกลางโครงถึงอีกจุดกึ่งกลางโครง

### ข้อแนะนำการติดตั้งโครงคร่าว

- กำหนดแนวของผนังที่พื้นและเพดานโดยการใช้ดิ่ง
- โครงคร่าวจะต้องติดตั้งและยึดติดกันอย่างแข็งแรง
- อุปกรณ์ท่อสายไฟ ท่อน้ำ และอื่นๆ ต้องติดตั้งกับโครงไว้ก่อนติดตั้งไม้ฝา เอสซีจี
- ขนาดของโครงคร่าวหลักที่ใช้ในการติดตั้ง ให้ผ่านการพิจารณาออกแบบโดยวิศวกร
- บริเวณที่กำหนดให้เป็นจุดต่อของไม้ฝาให้เสริมโครงคู่ เพื่อเพิ่มพื้นที่ยึดแผ่นกับโครง ป้องกันแผ่นแตกร้าวที่มุม

## 2.2 การติดตั้งโครงกวางโลหะ ซี-ลายน์ เอสซีจี สำหรับผนังก่ออิฐ

### • กรณีผนังได้ตั้งและระนาบ

ก่อนการติดตั้งโครงกวางโลหะ ซี-ลายน์ เอสซีจี ต้องตรวจสอบให้แน่ใจก่อนว่าผนังที่จะทำการติดตั้ง ต้องไม่ล้มดิ่งและได้ระนาบเสมอกัน (ถ้าผนังไม่ได้ตั้ง และไม่ได้ระนาบ ให้ใช้แบร็คเก็ตตัววีที่หน้า 5)



1 เจาะผนังด้วยสว่านเจาะคอนกรีต และฝังพุกพลาสติก เอสซีจี 37 มม. ทุกระยะ 50 ซม.



2 ติดตั้งโครงกวางโลหะ ซี-ลายน์ เอสซีจี โดยยึดด้วยตะปูเกลียว ปลายแหลม เอสซีจี 38 มม.



3 กรณีติดตั้งไม้ฝา เอสซีจี แบบนอน ให้ติดโครงกวางโลหะ ซี-ลายน์ เอสซีจี ในแนวตั้ง



4 บริเวณมุมนอกและมุมในให้เสริมโครงคร่าวเพิ่มเป็น 2 ชั้นติดกัน เพื่อให้ยึดแผ่นปิดมุม และยึดปลายไม้ฝา เอสซีจี



5 ติดตั้งโครงให้ครบทุกจุด แล้วติดตั้งไม้ฝา เอสซีจีตามคู่มือติดตั้งหน้า 7

### หมายเหตุ

- \* ให้ติดตั้งโครง ซี-ลายน์ เอสซีจี โดยมีระยะห่างจากจุดกึ่งกลางโครงถึงอีกจุดกึ่งกลางโครง 50 ซม. และปรับให้มีระนาบเสมอกันโดยใช้ลิ่ม

### • กรณีผนังไม่ได้ตั้ง (ล้มดิ่ง) และไม่ได้ระนาบ

กรณีผนังไม่ได้ (ล้มดิ่ง) และไม่ได้ระนาบ จะไม่สามารถติดตั้งโครงคร่าวกับผนังโดยตรงได้ ต้องทำการกำหนดระนาบของผนังขึ้นมาใหม่ เพื่อช่วยให้ผนังที่ติดตั้งไม้ฝาได้ตั้งและระนาบ สวยงาม โดยมีขั้นตอนดังนี้



1 ตรวจสอบระนาบของผนังโดยใช้ลูกดิ่ง



2 กำหนดระนาบของผนังขึ้นมาใหม่ โดยให้ระนาบออกมา ประมาณ 3-5 ซม.



3 ถ่ายระดับจากระนาบใหม่ที่พื้นไปที่ฝ้า - เพดาน



4 กำหนดระยะห่างของโครงคร่าวทุกระยะ 50 ซม. โดยใช้ขี้กเต้า



5 กำหนดจุดติดตั้งแบร็คเก็ต เอสซีจี โดยให้แต่ละจุดห่างกันไม่เกิน 50 ซม.



6 เจาะผนังด้วยสว่านกระแทก และใช้ดอกสว่านขนาดเส้นผ่านศูนย์กลาง (φ) 7 มม.

(โปรดอ่านข้อ 7-14 ต่อหน้า 6)

- คำเตือน** • ห้ามใช้ไม้ฝา เอสซีจี ทำการระเบียงกันตกและแขวนสิ่งของที่น้ำหนักมาก โดยไม่มีโครงคร่าวรองรับ
- ข้อแนะนำ** • บริเวณที่กำหนดให้เป็นจุดต่อของไม้ฝาให้เสริมโครงคู่ เพื่อเพิ่มพื้นที่ยึดแผ่นกับโครง ป้องกันแผ่นแตกร้าวที่มุม

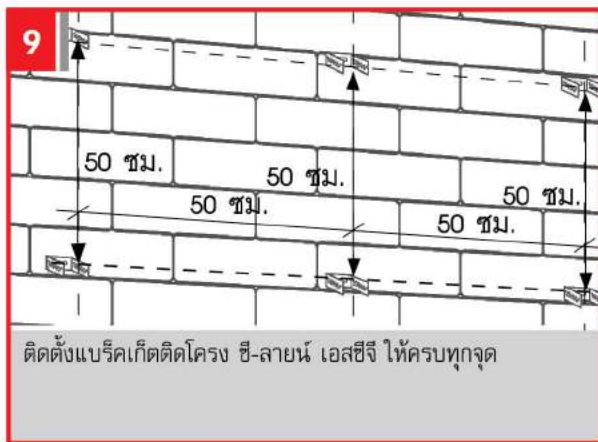
### 2.3 ขั้นตอนการติดตั้งไม้ฝา เอสซีจี



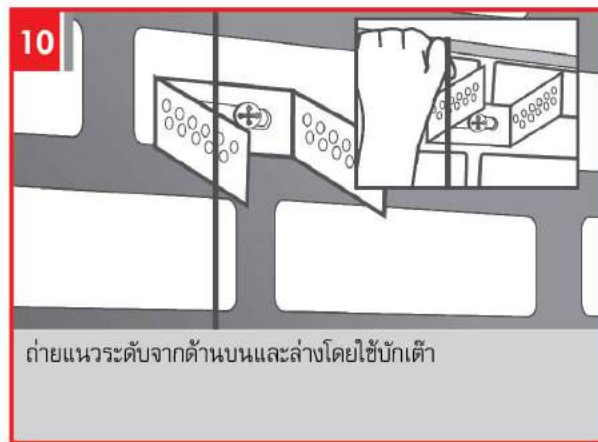
7 ฝั่งฟูกพลาสติก เอสซีจี 37 มม. เพื่อติดตั้งแบร็กเกิดโครงซี-ลายน์ เอสซีจี



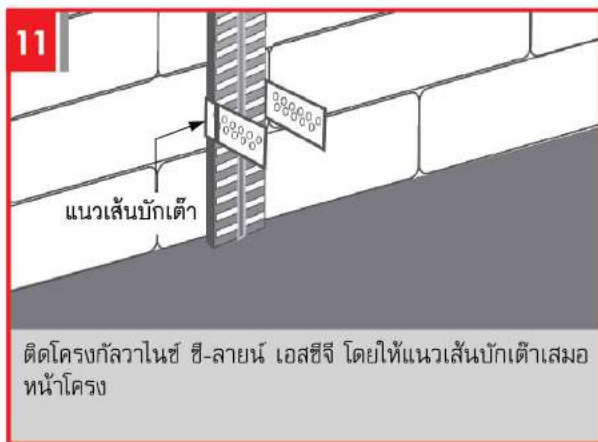
8 ติดตั้งแบร็กเกิดโครง ซี-ลายน์ เอสซีจี ด้วยตะปูเกลียว ปลายแหลม เอสซีจี 38 มม.



9 ติดตั้งแบร็กเกิดโครง ซี-ลายน์ เอสซีจี ให้ครบทุกจุด



10 ถ่ายแนวระดับจากด้านบนและล่างโดยใช้ขี้กเต้า



11 ติดโครงกวางไผ่ ซี-ลายน์ เอสซีจี โดยให้แนวเส้นขี้กเต้าเสมอหน้าโครง



12 ยึดแบร็กเกิดโครง ซี-ลายน์ เอสซีจี กับโครงกวางไผ่ ซี-ลายน์ เอสซีจี ด้วยตะปูเกลียว ปลายสว่าน เอสซีจี 13 มม. ช้างละ 1 ตัว



13 พับปีกทั้งสองข้างของแบร็กเกิดที่ยื่นออกมาให้ชนานกับระนาบของโครงกวางไผ่ ซี-ลายน์ เอสซีจี



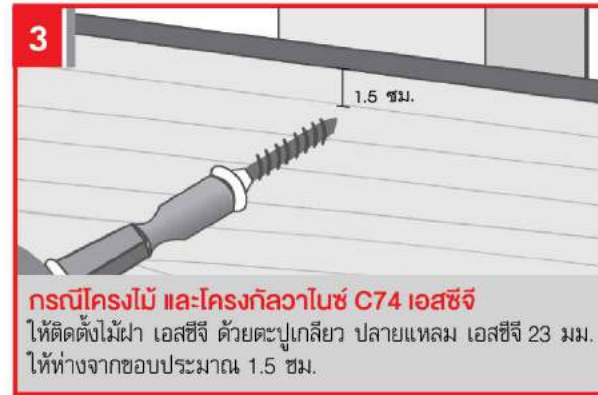
14 ติดตั้งโครงให้ครบทุกจุด แล้วติดตั้งไม้ฝา เอสซีจี ตามคู่มือติดตั้ง หน้า 7



1 ใช้ไม้ฝา เอสซีจี ตัดให้มีขนาดหน้ากว้าง 5 ซม. หรือใช้ไม้หนา ประมาณ 8 มม. หนุนปลายแผ่นไม้ด้านล่าง



2 ให้นำไม้ฝา เอสซีจี ด้วยตะปูเกลียว ปลายสว่าน มีปีก เอสซีจี 28.5 มม. ให้ห่างจากขอบบนประมาณ 1.5 ซม.



3 ให้นำโครงไม้ และโครงกวางไผ่ C74 เอสซีจี ให้ติดตั้งไม้ฝา เอสซีจี ด้วยตะปูเกลียว ปลายแหลม เอสซีจี 23 มม. ให้ห่างจากขอบประมาณ 1.5 ซม.



4 ตรวจสอบระดับให้เสมอกันทุก ๆ 5 แผ่น

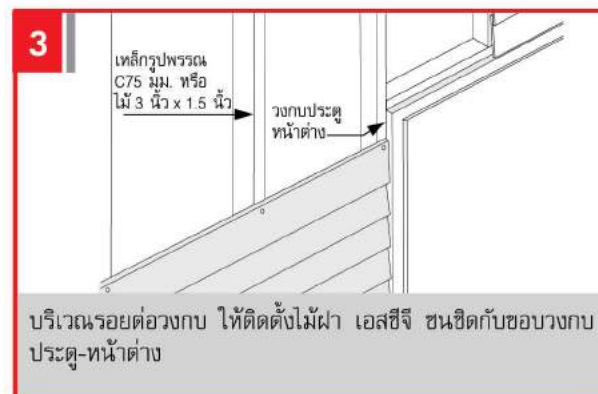
#### o การติดตั้งไม้ฝา เอสซีจี บริเวณวงกบประตู-หน้าต่าง



1 วางโครงห่างจากขอบวงกบประตูหน้าต่าง ประมาณ 5 ซม. เพื่อใช้ยึดปลายไม้ฝา เอสซีจี และขอบวงกบประตู-หน้าต่าง



2 การติดตั้งเข้ามุมล่างขอบวงกบ ให้ตัดแผ่นไม้ฝา เอสซีจี ให้เข้ามุมพอดี



3 บริเวณรอยต่อวงกบ ให้ติดตั้งไม้ฝา เอสซีจี ชนชิดกับขอบวงกบประตู-หน้าต่าง

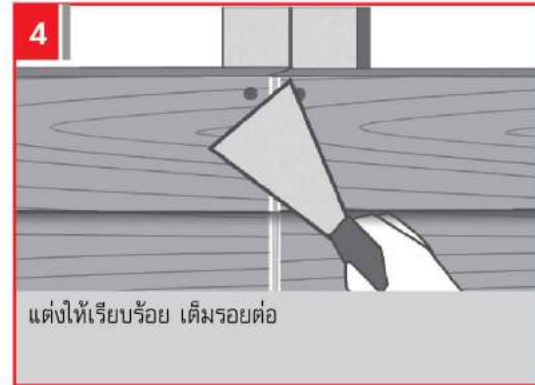
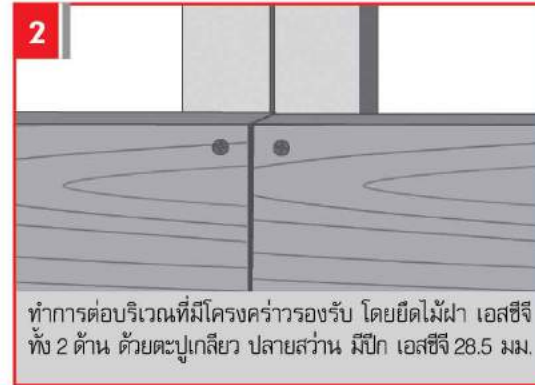
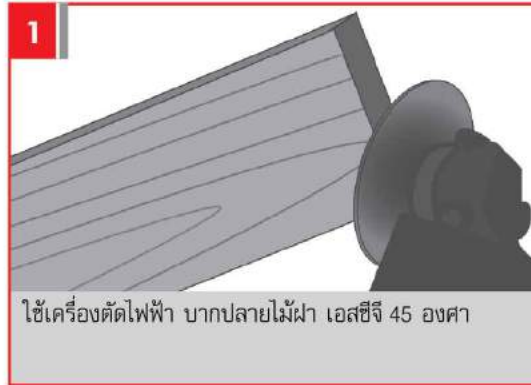


4 อุดรอยต่อระหว่างวงกบประตู-หน้าต่างกับไม้ฝา เอสซีจี ด้วยกาวยาแนวอะคริลิก เอสซีจี

## 2.4 การต่อความยาว และการยาแนวรอยต่อ

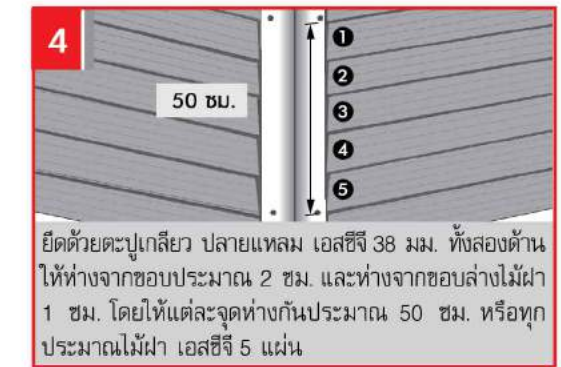
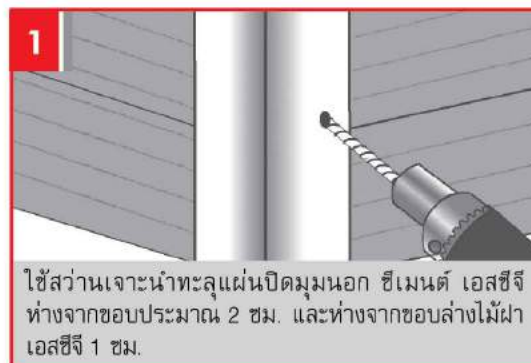
- วิธีที่ 1** การต่อความยาวไม้ฝา เอสซีจี โดยบาก 45 องศา ให้ทำการบากต่อบริเวณที่มีโครงคร่าวรองรับ และบากไม้ฝาเป็นมุม 45 องศา เว้นร่องขนาด 3 มม. แล้วยึดด้วยตะปูเกลียว ปลายสว่าน มีปีก เอสซีจี 28.5 มม. ยาแนวด้วยกาวยาแนวอะคริลิก เอสซีจี และทาสีตกแต่งบริเวณรอยต่อให้สวยงาม
- วิธีที่ 2** การต่อความยาวไม้ฝา เอสซีจี โดยไม่บาก 45 องศา ต่อโดยเว้นช่องระหว่างรอยต่อประมาณ 5 มม. แล้วยาแนวรอยต่อด้วยกาวยาแนวอะคริลิก เอสซีจี

### ขั้นตอนการต่อ และการยาแนวรอยต่อไม้ฝา เอสซีจี

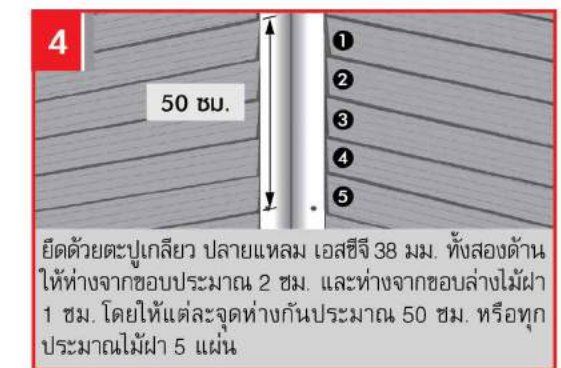
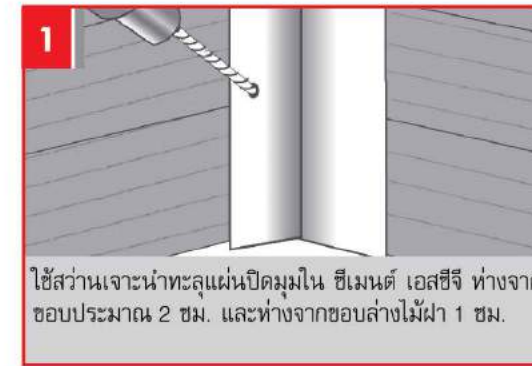


## 2.5 การติดตั้งแผ่นปิดมุมซีเมนต์ เอสซีจี

### การติดตั้งแผ่นปิดมุมนอก ซีเมนต์ เอสซีจี

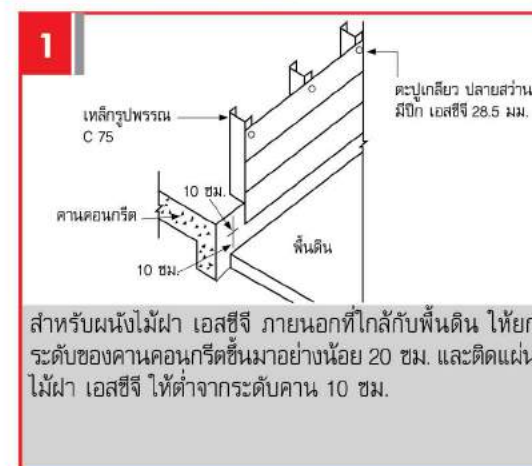


### การติดตั้งแผ่นปิดมุมใน ซีเมนต์ เอสซีจี

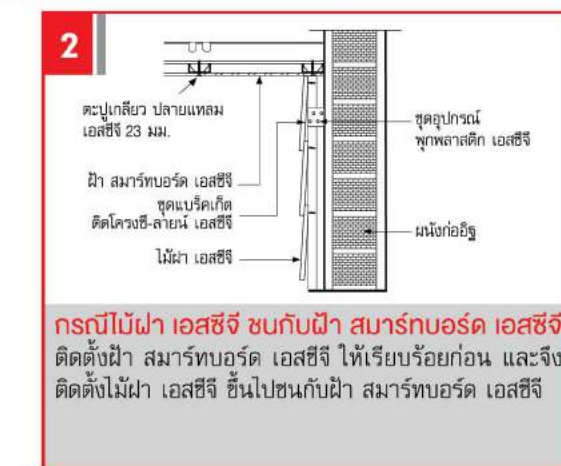


## 2.6 การติดตั้งไม้ฝาริเวณพื้นที่สัมผัสความชื้น และบริเวณฝ้า

### การติดตั้งไม้ฝาริเวณพื้นที่สัมผัสความชื้น



### การติดตั้งไม้ฝาริเวณพื้นที่ชนกับบริเวณฝ้า



- ข้อแนะนำ**
- การติดตั้งแผ่นปิดมุมซีเมนต์ เอสซีจี ให้ติดตั้งหลังจากติดตั้งไม้ฝา เอสซีจี เสร็จแล้ว โดยไม่ต้องบากมุมไม้ฝา เอสซีจี 45 องศา
  - ให้ทาสีแผ่นปิดมุมซีเมนต์ เอสซีจี ด้วยสีซ่อมแซมไม่ไฟเบอร์ซีเมนต์ เอสซีจี โดยทาสีรองพื้นปูนเก่าก่อน เพื่อให้สวยกลมกลืนกับผนังไม้ฝา เอสซีจี
  - ในกรณีที่ไม้ใช้แผ่นปิดมุมต้องมีการยึดขอบล่างของแผ่นไม้ฝาเพื่อความแข็งแรง

### 3 การติดตั้งไม้ตกแต่งผนัง เอสซีจี รุ่นโมติน่า

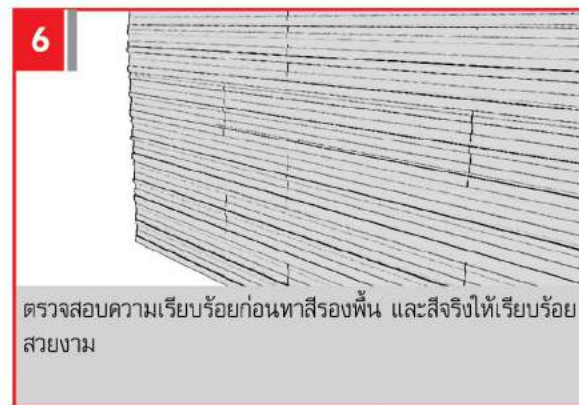
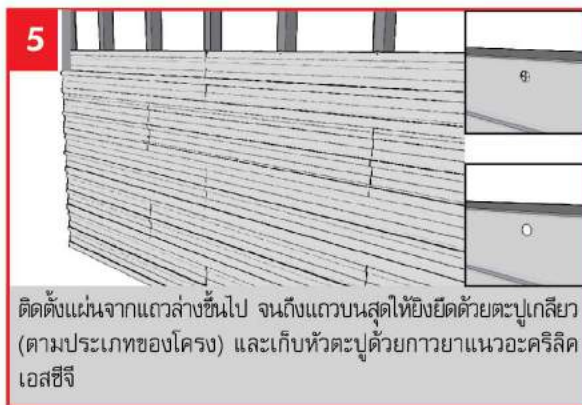
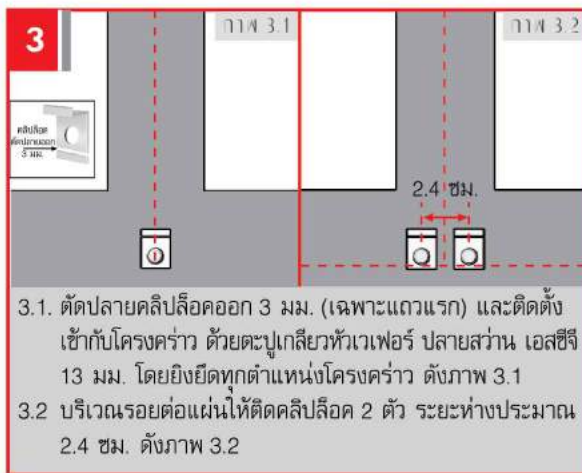
ชื่อสินค้า	หน้ากว้าง	หนา	ยาว	ผิว	สี	รูปหน้าตัด	น้ำหนัก (กก.)	จำนวน แผ่น/ตร.ม.
ไม้ตกแต่งผนัง รุ่นโมติน่า-เอ็ม 1	30 ซม.	25 มม.	150	เรียบ	ซีเมนต์		10.4	2.22
			300				20.8	1.11
ไม้ตกแต่งผนัง รุ่นโมติน่า-เอ็ม 2	30 ซม.	25 มม.	150	เรียบ	ซีเมนต์		11.4	2.22
			300				22.8	1.11
ไม้ตกแต่งผนัง รุ่นโมติน่า-เอ็ม 3	30 ซม.	23 มม.	150	เรียบ	ซีเมนต์		11.9	2.22
			300				23.8	1.11

#### o โครงสร้างและอุปกรณ์

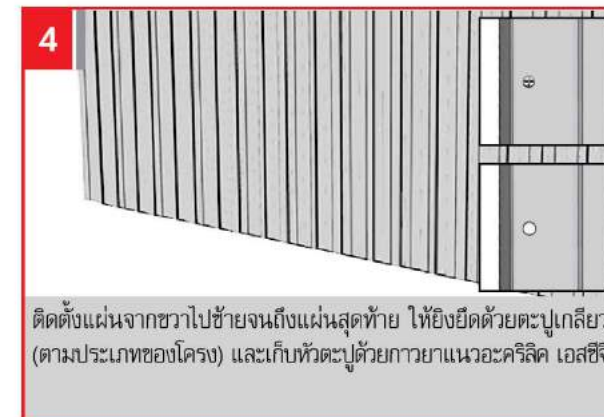
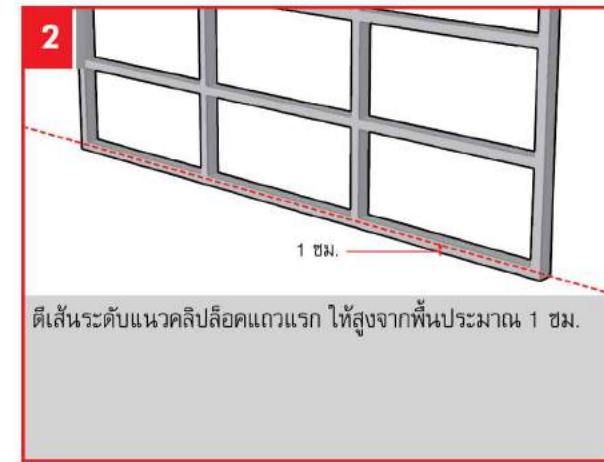
- โครงผนังเบา**
- โครงกัลวาไนซ์ C74 และ U76 เอสซีจี
  - ตะปูเกลียว ปลายแหลม เอสซีจี 38 มม.
  - ชุดตัวล็อก โมติน่า

- โครงเหล็ก**
- ความกว้างเหล็กไม่น้อยกว่า 50 มม. ความหนา 2.3-3.2 มม.
  - ตะปูเกลียว ปลายสว่าน มีปีก เอสซีจี 32 มม.
  - ชุดตัวล็อก โมติน่า

#### 3.1 การติดตั้งแผ่นแนวนอน (ใช้ชุดตัวล็อก โมติน่า)



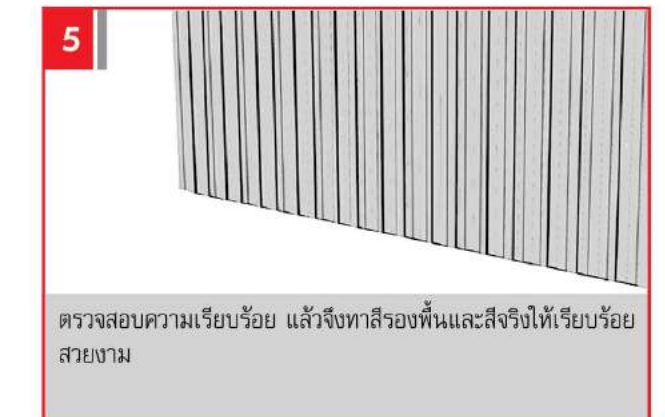
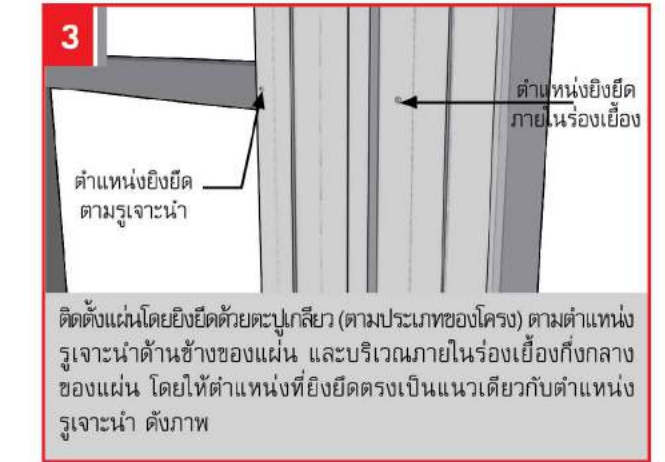
#### 3.2 การติดตั้งแผ่นแนวตั้ง (ไม่ใช้ชุดตัวล็อก โมติน่า)



ระยะห่างระหว่างโครงคร่าวแนวตั้ง (กึ่งกลาง- กึ่งกลาง) ตามวัสดุต่างๆ ที่แนะนำ

ชนิดเหล็ก	แนวนอน (ซม.)	ระยะห่างระหว่างโครงคร่าวแนวตั้ง (ซม.)
โครงกัลวาไนซ์ C 74 และ U 76 เอสซีจี	50	100
เหล็กกล่องขนาด 50x50x2.3 มม.		100 - 150
เหล็กกล่องขนาด 100x50x2.3 มม.		100 - 200
เหล็กตัวซี 100x50x20x2.3 มม.		100 - 250
เหล็กตัวซี 125x50x20x3.2 มม.		100 - 300

- หมายเหตุ**
- 1) กรณีต้องการใช้วัสดุอื่นหรือขนาดอื่นได้นอกจากที่ระบุในตารางนี้ ต้องให้วิศวกรหรือสถาปนิกเป็นผู้คำนวณระยะห่างของโครงคร่าว ออกแบบและให้การรับรอง
  - 2) ระยะที่ระบุในตารางนี้สำหรับเหล็กรูปพรรณที่ได้มาตรฐานเท่านั้น (มาตรฐาน มอก.)
  - 3) อนุญาตให้แขวนน้ำหนักบนผนังได้ไม่เกิน 15 กก./ตร.ม. (ไม่รวมน้ำหนักไม้ตกแต่งผนัง เอสซีจี รุ่นโมติน่า) ด้วยระยะห่างโครงคร่าวในตารางข้างต้น

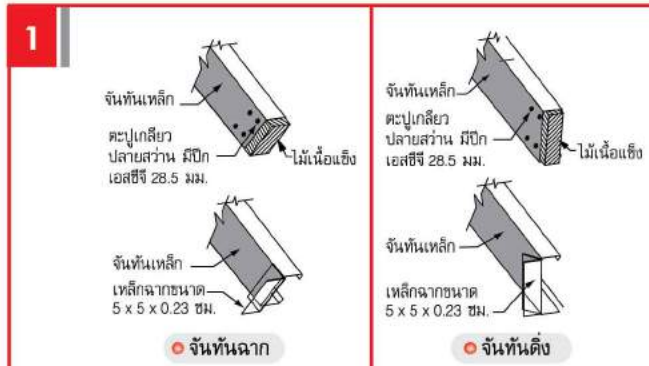


**ข้อแนะนำ** การติดตั้งด้วยวิธีการอื่นได้นอกจากวิธีการที่ระบุเป็นมาตรฐานนี้ ต้องให้วิศวกรหรือสถาปนิกเป็นผู้ออกแบบและให้การรับรอง

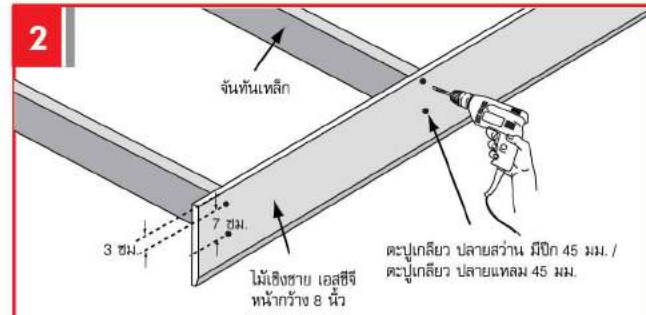
## 4 การติดตั้งไม้เชิงชายและไม้ปิดกันนก เอสซีจี

ชื่อสินค้า	หน้ากว้าง	หนา	ยาว	ผิว	สี	รูปหน้าตัด	น้ำหนัก (กก.)	จำนวน แผ่น/ม.
ไม้เชิงชาย	10 ซม.	16 มม.	400 ซม.	ลายไม้สัก	รองพื้น		9.3	0.25
	15 ซม.	16 มม.	400 ซม.		รองพื้น/สีกทอง		14.2	0.25
	20 ซม.	16 มม.	400 ซม.		ไอคีดแดง		19.0	0.25
ผิวเรียบ	15 ซม.	16 มม.	300 ซม.	เรียบ	รองพื้นครีม		10.6	0.33
	20 ซม.	16 มม.	300 ซม.		14.3		0.33	
พร้อม	23.5	18 มม.	300 ซม.	เรียบ	รองพื้น		18.3	0.33
เซาะร่องโมเดิร์น	23.3	18 มม.	300 ซม.	เรียบ	รองพื้นครีม		18.9	0.33
ไม้ปิดกันนก	15	8 มม.	300 ซม.	เรียบ	รองพื้น/สีกทอง		4.1	0.33

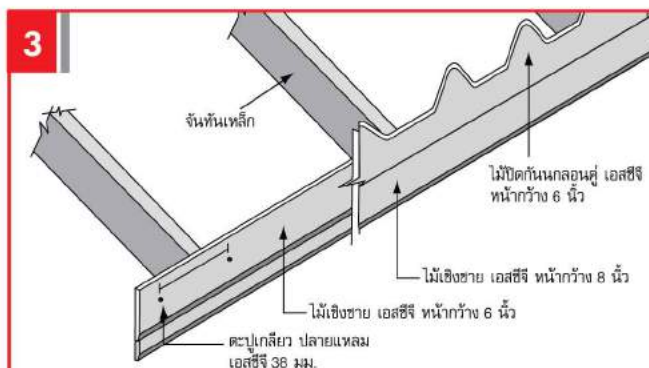
### 4.1 การติดตั้งไม้เชิงชาย และไม้ปิดกันนก เอสซีจี รุ่นต่างๆ ยกเว้น รุ่นพร้อม และรุ่นเซาะร่องโมเดิร์น



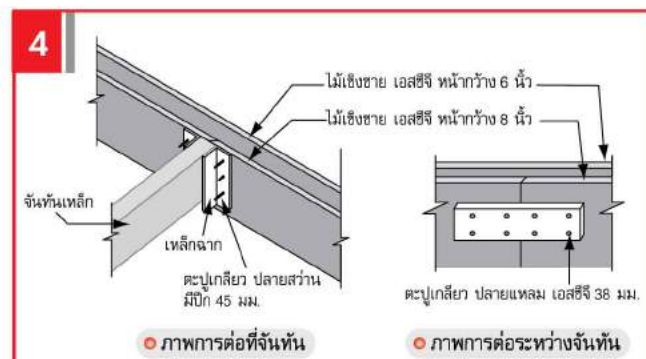
ติดตั้งไม้ยาว 30 ซม. เข้ากับปลายจันทัน และยึดด้วยตะปูเกลียว ปลายสว่าน มีปีก เอสซีจี 28.5 มม. หรือใช้เหล็กฉากติดตั้งแบบตั้งฉากกับแนวจันทัน (รูปซ้าย) หรือติดตั้งแบบแนวตั้งกับแนวจันทัน (รูปขวา)



กรณีใช้เหล็กฉาก ปิดปลายจันทัน ติดตั้งไม้เชิงชาย เอสซีจี หน้ากว้าง 8 นิ้ว โดยใช้ตะปูเกลียว ปลายสว่าน มีปีก 45 มม. จุดละ 2 ตัว กรณีใช้ไม้เนื้อแข็ง ปิดปลายจันทัน ใช้ตะปูเกลียว ปลายแหลม 45 มม. แทน

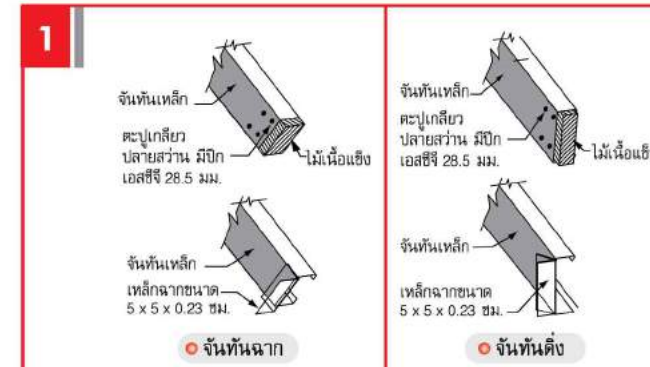


ติดตั้งไม้เชิงชาย เอสซีจี หน้ากว้าง 6 นิ้ว หรือไม้ปิดกันนกลอนคู่ เอสซีจี โดยนำมาซ้อนทับกับหน้ากว้าง 8 นิ้ว และยึดด้วยตะปูเกลียว ปลายสว่าน มีปีก 45 มม.\* 1 ตัว เข้ากับเหล็กฉาก และยึดไม้เชิงชาย เอสซีจี หน้ากว้าง 6 นิ้ว กับหน้ากว้าง 8 นิ้ว เข้าด้วยกัน ทุกระยะ 30 ซม. ด้วยตะปูเกลียว ปลายแหลม เอสซีจี 38 มม.  
\*กรณีใช้ไม้เนื้อแข็ง ปิดปลายจันทัน ให้ยึดด้วยตะปูเกลียว ปลายแหลม 45 มม.

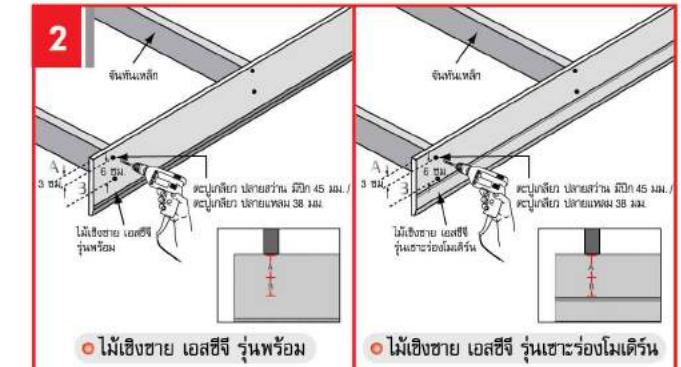


กรณีการต่อไม้เชิงชาย จะต้องต่อบริเวณจันทันเท่านั้น เพื่อความปลอดภัย กรณีใช้ไม้เนื้อแข็งปิดปลายจันทัน ให้เพิ่มไม้ประกบด้านข้างไม้เนื้อแข็ง ปิดปลายจันทัน แล้วติดตั้งไม้เชิงชาย โดยใช้ตะปูเกลียว ปลายแหลม เอสซีจี 38 มม. จุดละ 3 ตัว และให้แนวรอยต่ออยู่ระหว่างไม้ปิดปลายจันทัน กับไม้ประกบด้านข้าง  
กรณีใช้เหล็กฉากปิดปลายจันทัน ติดตั้งไม้เชิงชาย โดยใช้ตะปูเกลียว ปลายสว่าน มีปีก เอสซีจี 45 มม. จุดละ 3 ตัว

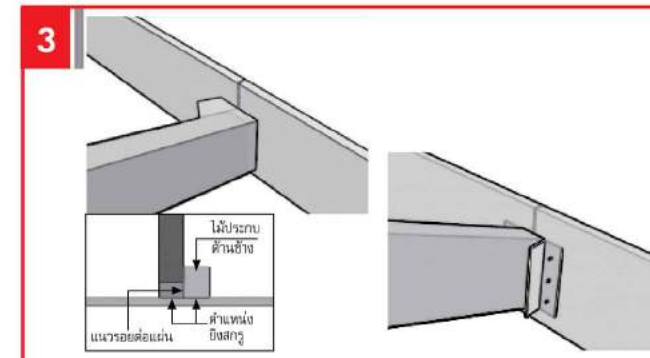
### 4.2 การติดตั้งไม้เชิงชาย เอสซีจี รุ่นพร้อม และรุ่นเซาะร่องโมเดิร์น



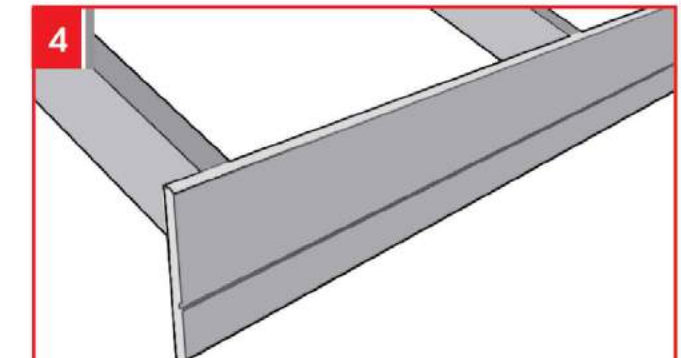
ติดตั้งไม้ยาว 30 ซม. เข้ากับปลายจันทัน และยึดด้วยตะปูเกลียว ปลายสว่าน มีปีก เอสซีจี 28.5 มม. หรือใช้เหล็กฉากติดตั้งแบบตั้งฉากกับแนวจันทัน (รูปซ้าย) หรือติดตั้งแบบแนวตั้งกับแนวจันทัน (รูปขวา)



กรณีใช้เหล็กฉาก ปิดปลายจันทัน ติดตั้งไม้เชิงชาย เอสซีจี รุ่นพร้อม หรือรุ่นเซาะร่องโมเดิร์น โดยใช้ตะปูเกลียว ปลายสว่าน มีปีก ยาว 45 มม. ระยะ A เป็น 3 ซม. และระยะ B เป็น 6 ซม.  
กรณีใช้ไม้เนื้อแข็ง ปิดปลายจันทัน ติดตั้งไม้เชิงชาย เอสซีจี รุ่นพร้อม หรือรุ่นเซาะร่องโมเดิร์น โดยใช้ตะปูเกลียว ปลายแหลม ยาว 38 มม. จุดละ 2 ตัว



กรณีการต่อไม้เชิงชาย จะต้องต่อบริเวณจันทันเท่านั้น เพื่อความปลอดภัย กรณีใช้ไม้เนื้อแข็งปิดปลายจันทัน ให้เพิ่มไม้ประกบด้านข้างไม้เนื้อแข็ง ปิดปลายจันทัน แล้วติดตั้งไม้เชิงชาย โดยใช้ตะปูเกลียว ปลายแหลม เอสซีจี 38 มม. จุดละ 3 ตัว และให้แนวรอยต่ออยู่ระหว่างไม้ปิดปลายจันทัน กับไม้ประกบด้านข้าง  
กรณีใช้เหล็กฉากปิดปลายจันทัน ติดตั้งไม้เชิงชาย โดยใช้ตะปูเกลียว ปลายสว่าน มีปีก เอสซีจี 45 มม. จุดละ 3 ตัว



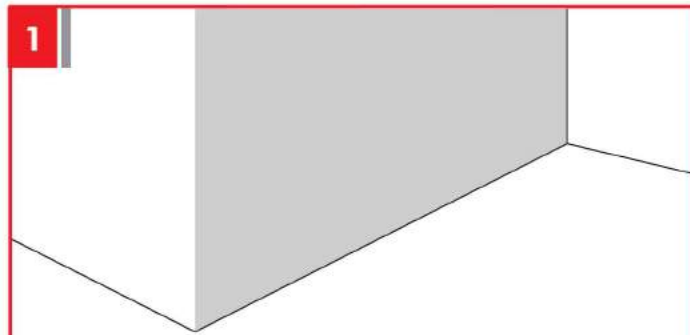
เก็บงานสี โดยการโป้วทาสกรูด้วยกาวยาแนวอะคริลิค เอสซีจี แล้วทาสี เก็บงานให้เรียบร้อยทั่วทั้งแผ่น โดยไม่ต้องทาสีรองพื้นซ้ำ

- ข้อแนะนำ**
- ไม่แนะนำให้ใช้ไม้เชิงชาย เอสซีจี มารับน้ำหนักกดทับของแผ่นกระเบื้องหลังคา
  - รอยต่อของไม้เชิงชายเอสซีจี ไม่ควรตรงกัน เพื่อความสวยงาม
  - ระยะห่างจันทันเกิน 1 เมตร แนะนำให้ติดตั้งไม้เชิงชาย เอสซีจี โดยใช้เหล็กครุรอบ

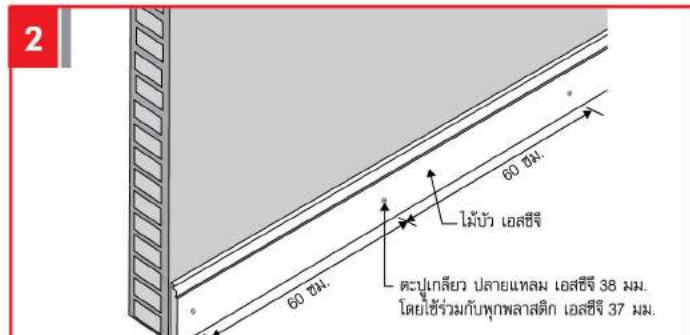


## 5 การติดตั้งไม้บัว เอสซีจี

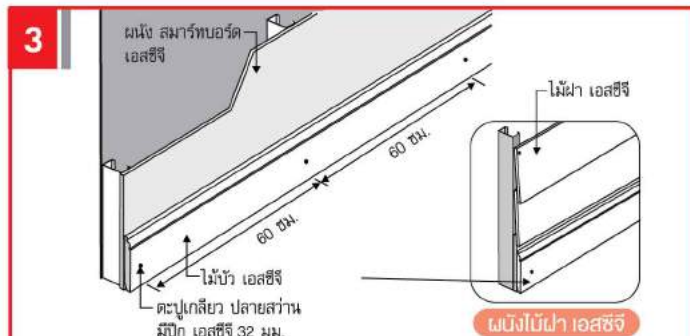
ชื่อสินค้า	หน้ากว้าง	หนา	ยาว	ผิว	สี	รูปหน้าตัด	น้ำหนัก (กก.)	จำนวน แผ่น/ม.
ไม้บัว คลาสสิก	10 ซม.	12 มม.	300 ซม.	เรียบ	รองพื้น		5.0	0.33
ไม้บัว โมเดิร์น	7.5 ซม.	12 มม.	300 ซม.	เรียบ	รองพื้น		4.0	0.33
	10 ซม.	12 มม.	300 ซม.				5.4	0.33



ตรวจสอบความเรียบร้อยของพื้นที่และผนังที่จะติดตั้ง โดยพื้นและผนังบริเวณดังกล่าว ต้องเก็บงานปูน หรืองานทาสี ให้เสร็จก่อน

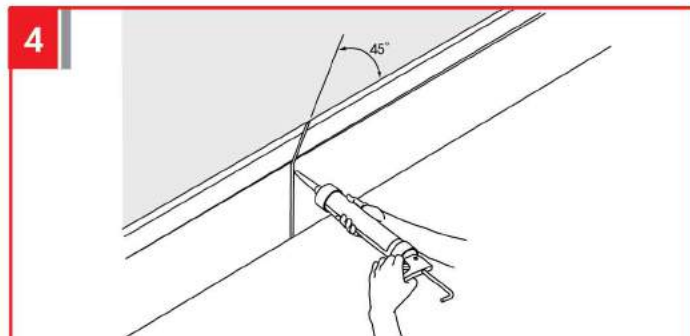


ติดตั้งไม้บัว เอสซีจี ด้วยการฝังพุกพลาสติก เอสซีจี 37 มม. และยึดด้วยตะปูเกลียว ปลายแหลม เอสซีจี 38 มม. หรือตอกด้วยตะปูคอนกรีตยาว 2 นิ้ว ทุกระยะ 60 ซม. ตรงบริเวณกึ่งกลางแผ่นไม้บัว



สำหรับผนังเบาให้ยึดด้วยตะปูเกลียว ปลายสว่าน มีปีก เอสซีจี 32 มม. โดยยึดทุกระยะโครงคร่าว 60 ซม. และทาด้านหลังด้วยกาวพลังตะปูในบริเวณช่วงกลางทุกระยะ 30 ซม.

**กรณีผนังเป็นไม้ฝา เอสซีจี** ให้ติดตั้งไม้ฝาแผ่นล่างสุดให้ตั้งฉากกับพื้นโดยไม่ต้องท่อนูนปลายแผ่น



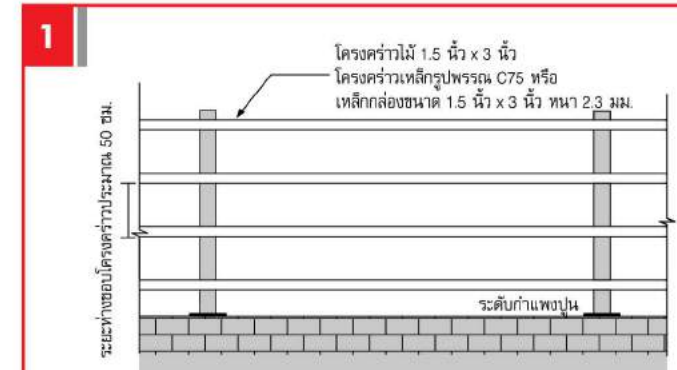
การต่อไม้บัว เอสซีจี ให้ทำการบาก 45 องศา และยาแนวรอยต่อด้วยกาวยาแนวอะคริลิก เอสซีจี และทาทับด้วยสีอะคริลิกอย่างน้อย 2 รอบ

**ข้อแนะนำ** • ควรศึกษาวิธีการตกแต่งหัวตะปูเกลียวและทาสีในหน้า 28 - 30

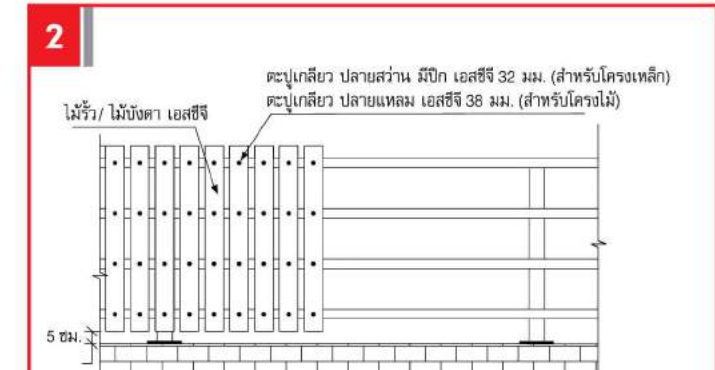
## 6 การติดตั้งไม้รั้ว / ไม้บังตา เอสซีจี

ชื่อสินค้า	หน้ากว้าง	หนา	ยาว	ผิว	สี	รูปหน้าตัด	น้ำหนัก (กก.)	จำนวน แผ่น/ตร.ม.
ไม้รั้ว	7.5 ซม.	12 มม.	400 ซม.	ลายไม้สัก	รองพื้น		5.4	3.33
	7.5 ซม.	16 มม.	400 ซม.				7.3	3.33
	10 ซม.	12 มม.	400 ซม.				7.3	2.50
	10 ซม.	16 มม.	400 ซม.				9.7	2.50
	15 ซม.	12 มม.	400 ซม.				10.9	1.67
ไม้บังตา	7.5 ซม.	12 มม.	300 ซม.	เรียบ	รองพื้น		4.1	4.44
	10 ซม.	12 มม.	300 ซม.				5.5	3.33

### การติดตั้งรับบนโครงคร่าว

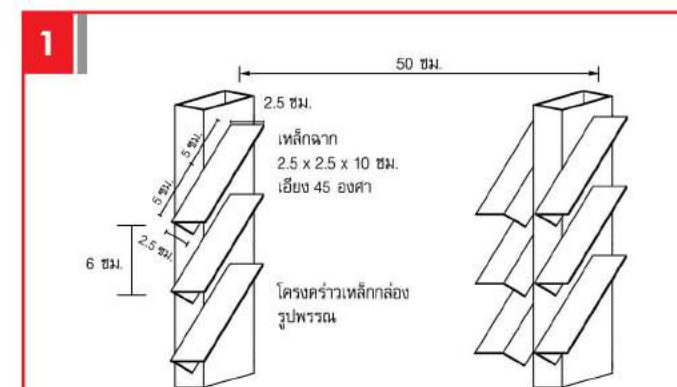


การเตรียมโครงคร่าว **กรณีโครงไม้** ใช้ไม้ขนาด 1.5 นิ้ว x 3 นิ้ว **กรณีโครงเหล็ก** ใช้เหล็กรูปพรรณ C75 หรือเหล็กกล่องขนาด 1.5 นิ้ว x 3 นิ้ว หนา 2.3 มม. โดยให้มีระยะระหว่างโครงคร่าว 50 ซม.

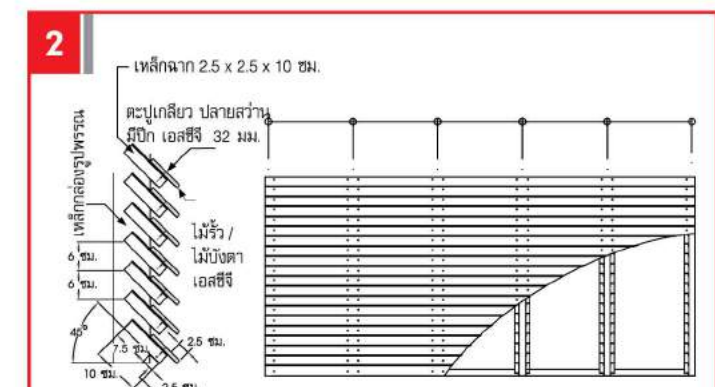


**สำหรับโครงคร่าวเหล็ก** ติดตั้งไม้รั้วหรือไม้บังตา เอสซีจี โดยใช้ตะปูเกลียว ปลายสว่าน มีปีก เอสซีจี 32 มม. หรือใช้ตะปูเกลียว ปลายแหลม เอสซีจี 38 มม. โดยตำแหน่งการยึดตะปูควรให้อยู่กึ่งกลางแผ่นหรือใช้หนีตและโบลท์ยึด

### การติดตั้งม่านกับแคดหรือม่านบังตา



ใช้เหล็กกล่องทำเสาโดยให้มีระยะห่าง 50 ซม. และใช้เหล็กฉากขนาด 2.5 x 2.5 x 10 ซม. วางเอียง 45 องศา ยึดที่ข้างเหล็กกล่องด้วยตะปูเกลียว ปลายสว่าน มีปีก เอสซีจี 13 มม. โดยให้เหล็กฉากยื่นออกมา 5 ซม. และให้แต่ละแผ่นห่างกัน 6 ซม.



ติดตั้งไม้รั้วหรือไม้บังตา เอสซีจี ด้วยตะปูเกลียว ปลายสว่าน มีปีก เอสซีจี 32 มม. โดยให้ปลายไม้ยื่นออกมาจากปลายเหล็กฉาก 2.5 ซม.

**คำเตือน** • ห้ามใช้ไม้รั้ว / ไม้บังตา เอสซีจี ทำราวระเบียงกันตก หรือส่วนที่ต้องรับน้ำหนักโดยตรง

**ข้อแนะนำ** • ควรศึกษาวิธีการตกแต่งหัวตะปูเกลียวและทาสีในหน้า 28 - 30

## 7 การติดตั้งไม้ระแนง เอสซีจี

ชื่อสินค้า	หน้ากว้าง	หนา	ยาว	ผิว	สี	รูปหน้าตัด	น้ำหนัก (กก.)	จำนวน แผ่น/ตร.ม.
ไม้ระแนงลบบุม	7.5 ซม.	8 มม.	300 ซม.	เรียบ	ซีเมนต์ / น้ำตาลไอศ / ไอศแดง		2.7	4.44
	10 ซม.	8 มม.	300 ซม.	เรียบ	ซีเมนต์		3.6	3.33
ไม้ระแนงลบบขอบ	10 ซม.	8 มม.	300 ซม.	เรียบ	ซีเมนต์		3.6	3.33
ไม้ระแนงลายไม้	7.5 ซม.	8 มม.	300 ซม.	ลายลึก	ซีเมนต์		2.7	4.44
สีประกายเงา	7.5 ซม.	8 มม.	300 ซม.	ลายลึก	สีทอง / ประดู่ / มะค่า		2.7	4.44
เซาะร่อง 3 นิ้ว	30 ซม.	8 มม.	300 ซม.	เรียบ	ซีเมนต์ / น้ำตาลไอศ		9.1	1.1

### การติดตั้งไม้ระแนง เอสซีจี ทุกรุ่น ยกเว้นรุ่นเซาะร่อง 3 นิ้ว



การติดตั้งโครงคร่าว **กรณีโครงหลักขลุ่ยสังกะสี** (ซี-ลายน) ให้ใช้ขนาดหน้ากว้าง 1 นิ้ว เบอร์ 24 โดยโครงคร่าวหลัก ห่างกันไม่เกิน 60 ซม. และโครงคร่าวช้อยห่างกัน 40 ซม.



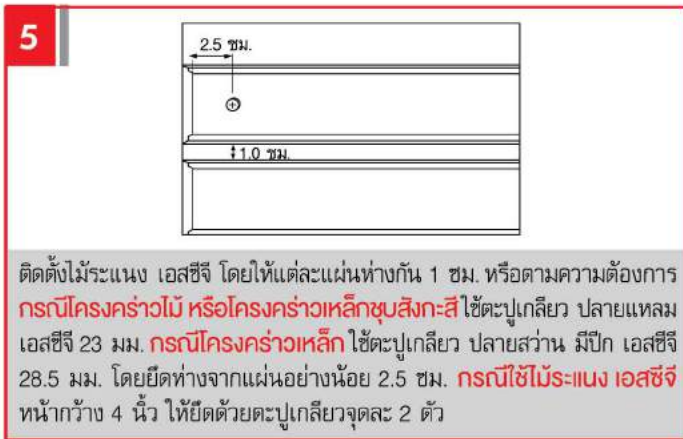
การติดตั้งโครงคร่าว **กรณีโครงไม้** ให้ใช้ไม้เนื้อแข็งขนาด 1.5 x 3 นิ้ว ที่ผ่านการอบแห้งและทาน้ำยากันปลวกแล้ว โดยโครงคร่าวหลักห่างกันไม่เกิน 60 ซม. และโครงคร่าวช้อย ห่างกัน 40 ซม.



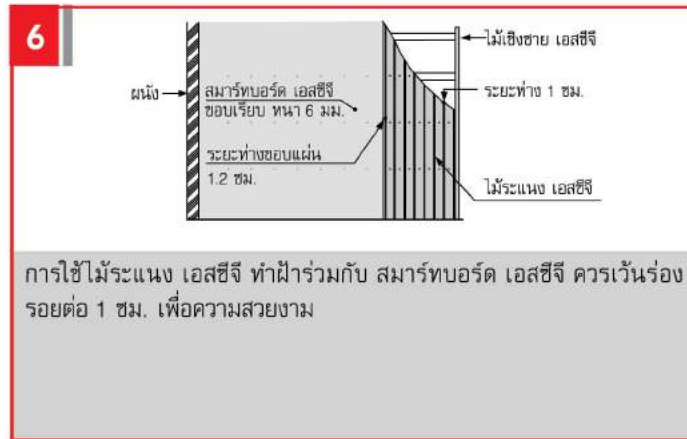
การติดตั้งโครงคร่าว **กรณีโครงหลัก** จะต้องเป็นเหล็กที่มีความหนาตั้งแต่ 1.2 - 3.2 มม. และทาสีกันสนิมแล้ว โดยโครงคร่าวหลักห่างกันไม่เกิน 60 ซม. และโครงคร่าวช้อยห่างกัน 40 ซม.



ก่อนติดตั้งไม้ระแนง เอสซีจี ควรใส่ตาข่ายกันแมลงและสัตว์เข้ามาอาศัย



ติดตั้งไม้ระแนง เอสซีจี โดยให้แต่ละแผ่นห่างกัน 1 ซม. หรือตามความต้องการ **กรณีโครงคร่าวไม้ หรือโครงคร่าวหลักขลุ่ยสังกะสี** ใช้ตะปูเกลียว ปลายแหลม เอสซีจี 23 มม. **กรณีโครงคร่าวหลัก** ใช้ตะปูเกลียว ปลายสว่าน มีปีก เอสซีจี 28.5 มม. โดยยึดห่างจากแผ่นอย่างน้อย 2.5 ซม. **กรณีใช้ไม้ระแนง เอสซีจี หน้ากว้าง 4 นิ้ว** ให้ยึดด้วยตะปูเกลียวจุดละ 2 ตัว



การใช้ไม้ระแนง เอสซีจี ทำมาพร้อมกับ สมาร์ทบอร์ด เอสซีจี ควรเว้นร่องรอยต่อ 1 ซม. เพื่อความสวยงาม

**คำเตือน** ห้ามใช้ไม้ระแนง เอสซีจี ทำราวระเบียงกันตก ทำรั้ว ทำไม้บังตา หรือส่วนที่ต้องรับน้ำหนักโดยตรง

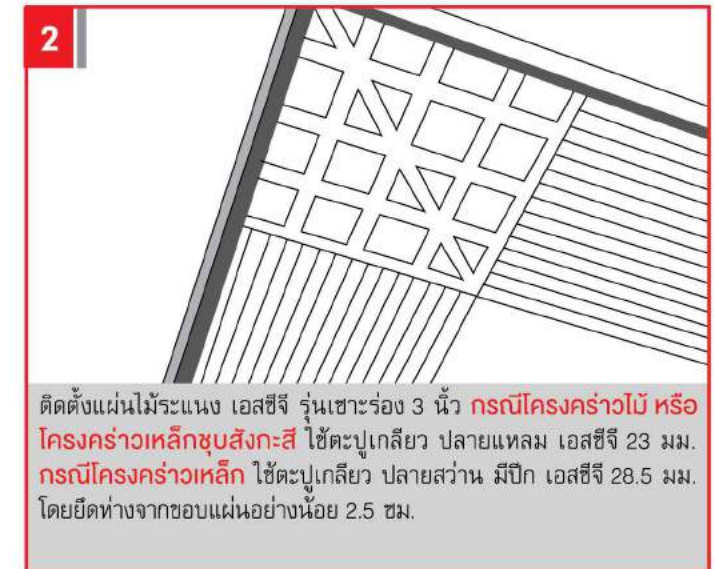
**ข้อแนะนำ** ควรศึกษาวิธีการตกแต่งหัวตะปูเกลียวและทาสีในหน้า 28 - 30

### การติดตั้งไม้ระแนง เอสซีจี รุ่นเซาะร่อง 3 นิ้ว

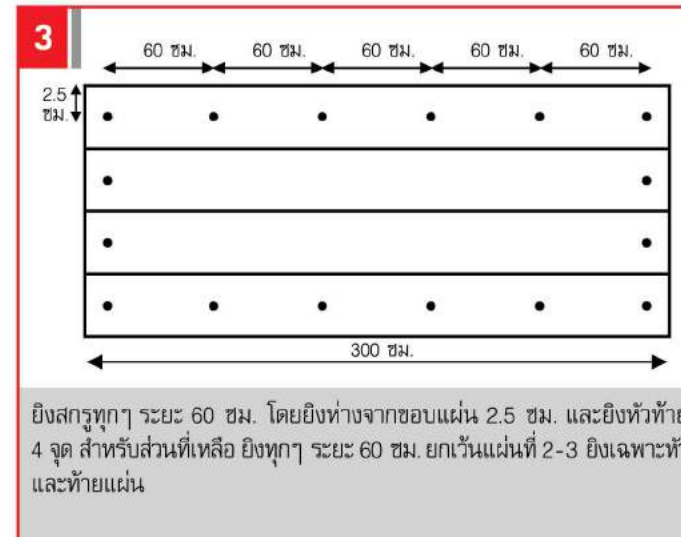


การติดตั้งโครงหลักห่างกันไม่เกิน 60 ซม. และโครงช้อยห่างกัน 60 ซม.

- โครงเหล็กกล่อง ขนาด 2x3 นิ้ว และทาสีกันสนิม
- โครงเหล็กขลุ่ยสังกะสี (ซี-ลายน) ใช้ขนาดหน้ากว้าง 1 นิ้ว เบอร์ 24
- โครงไม้ ใช้ไม้เนื้อแข็ง ขนาด 1.5 นิ้ว x 3 นิ้ว ที่ผ่านการอบแห้งและทาน้ำยากันปลวกแล้ว



ติดตั้งแผ่นไม้ระแนง เอสซีจี รุ่นเซาะร่อง 3 นิ้ว **กรณีโครงคร่าวไม้ หรือโครงคร่าวหลักขลุ่ยสังกะสี** ใช้ตะปูเกลียว ปลายแหลม เอสซีจี 23 มม. **กรณีโครงคร่าวหลัก** ใช้ตะปูเกลียว ปลายสว่าน มีปีก เอสซีจี 28.5 มม. โดยยึดห่างจากขอบแผ่นอย่างน้อย 2.5 ซม.



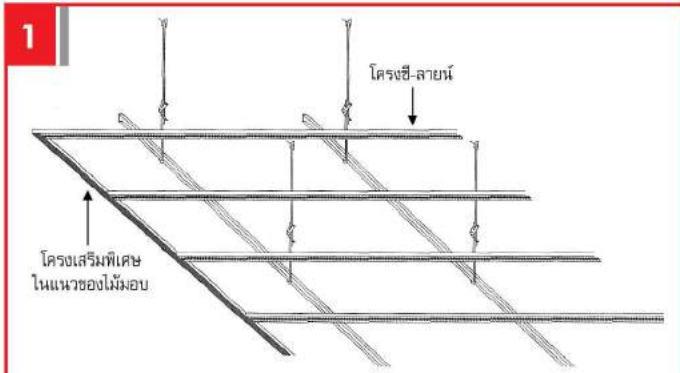
ยิงสกรูทุกๆ ระยะ 60 ซม. โดยยิงห่างจากขอบแผ่น 2.5 ซม. และยิงหัวท้าย 4 จุด สำหรับส่วนที่เหลือ ยิงทุกๆ ระยะ 60 ซม. ยกเว้นแผ่นที่ 2-3 ยิ่งเฉพาะหัวและท้ายแผ่น



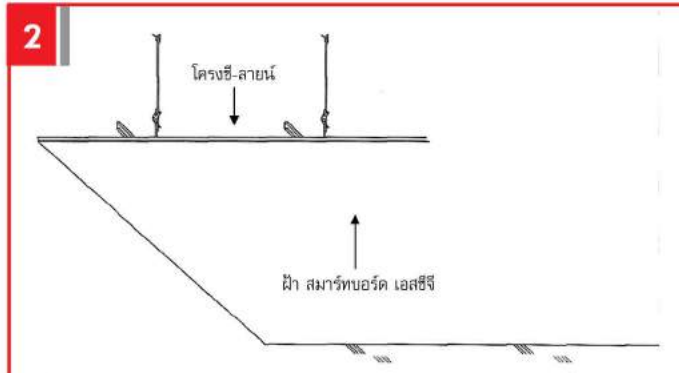
ติดตั้งแผ่นเข้ามุมโดยให้ตัดแผ่น ไม้ระแนง เอสซีจี รุ่นเซาะร่อง 3 นิ้ว ให้มีมุมเฉียงตามโครงและยึดด้วยตะปูเกลียว กรณีสีซีเมนต์ ทาทับด้วยสีรองพื้นแล้วใช้สีย้อมไม้ไฟเบอร์ซีเมนต์ เอสซีจี หรือสีน้ำอะคริลิค ตามเฉดสีที่ต้องการ

## 8 การติดตั้งไม้มอบ เอสซีจี

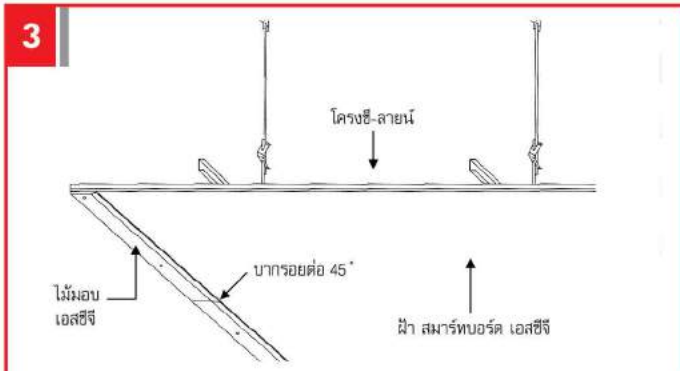
ชื่อสินค้า	หน้ากว้าง	หนา	ยาว	ผิว	สี	รูปหน้าตัด	น้ำหนัก (กก.)	จำนวน แผ่น/ตร.ม.
ไม้มอบ	5.0 ซม.	8 มม.	300 ซม.	เรียบ	ซีเมนต์ / ไรต์		1.7	0.33



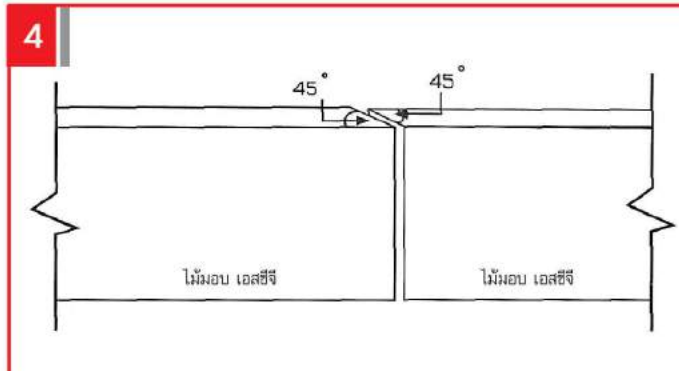
การเตรียมโครงคร่าว **กรณีโครงไม้** ใช้ไม้ขนาด 1.5 x 3 นิ้ว **กรณีโครงเหล็ก** ใช้เหล็กรูปพรรณ C75 หรือเหล็กกล่องขนาด 1.5 นิ้ว x 3 นิ้ว หนา 2.3 มม. โดยให้มีระยะระหว่างโครงคร่าว 40 ซม.



ติดตั้งผ้า สมารท์บอร์ด เอสซีจี หรือผ้าใยปัม ให้เรียบร้อย ตามมาตรฐานการติดตั้ง



ติดตั้งไม้มอบ เอสซีจี เข้ากับโครงซี-ลายน์ ที่เสริมขึ้นด้วยตะปูเกลียว ปลายแหลม เอสซีจี 23 มม.  
\*ในกรณีใช้โครงเหล็กรูปพรรณ ให้ใช้ตะปูเกลียว ปลายสว่าน มีปีก เอสซีจี 28.5 มม. ในกรณีใช้ผ้าใยปัม ให้ใช้ตะปูเกลียว ปลายแหลม เอสซีจี 38 มม.



รอยต่อระหว่างไม้มอบ คารบาก 45 องศา เพื่อความสวยงาม

- คำเตือน** ห้ามใช้ไม้มอบ เอสซีจี ทำราวระเบียงกันตก ทำรั้ว หรือส่วนที่ต้องรับน้ำหนักโดยตรง
- ข้อแนะนำ** ควรศึกษาวิธีการตกแต่งหัวตะปูเกลียวและทาสีในหน้า 28 - 30
- ไม่ควรยึดไม้มอบ เอสซีจี เข้ากับแผ่นสมารท์บอร์ด เอสซีจี โดยไม่มีโครงรองรับ

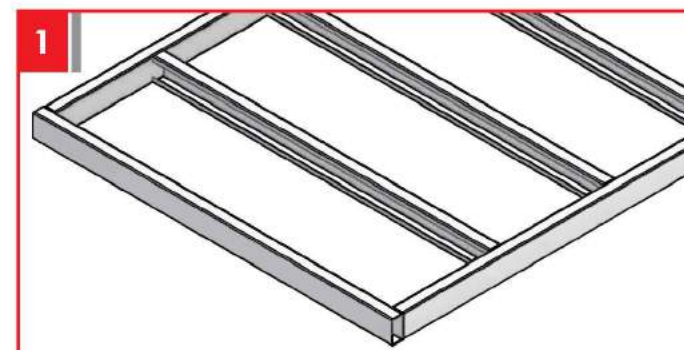
## 9 การติดตั้งไม้พื้น เอสซีจี

ชื่อสินค้า	หน้ากว้าง	หนา	ยาว	ผิว	สี	รูปหน้าตัด	น้ำหนัก (กก.)	จำนวน แผ่น/ตร.ม.
ไม้พื้น รุ่นเบสิก	10 ซม.	25 มม.	300 ซม.	ลายเลียนไม้	รองพื้นครีม		8.8	3.33
	15 ซม.	25 มม.	300 ซม.				12.7	2.22
	20 ซม.	25 มม.	300 ซม.				17.3	1.67
ไม้พื้น รุ่นสมาร์ท	15 ซม.	35 มม.	300 ซม.	ลายเลียนไม้	รองพื้นครีม		18.7	2.22
	20 ซม.	35 มม.	300 ซม.				24.9	1.67
ไม้พื้น รุ่นที-คิลิป	20 ซม.	25 มม.	300 ซม.	ลายเลียนไม้	น้ำตาลไม้ไผ่/เนเซอร์ล็บซ์/มะฮอกกานี		22.6	1.67
ไม้พื้น รุ่นเซาะร่อง 4 นิ้ว	30 ซม.	25 มม.	300 ซม.	ลายเลียนไม้	รองพื้นครีม		29.4	1.1

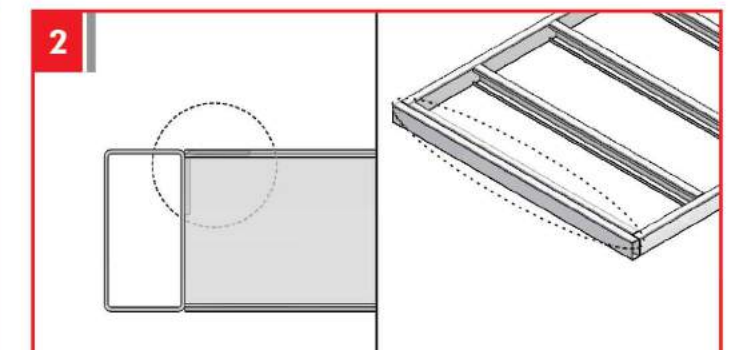
### การติดตั้งไม้พื้น เอสซีจี รุ่นเบสิก และรุ่นสมาร์ท

#### 1. กรณีติดตั้งกับโครงเหล็กรูปพรรณ

ชื่อรุ่น	ตารางรูปแบบและระยะเจาะยึดตะปูเกลียว				
	ระยะตั้งกึ่งหน้า (ซม.)	เจาะยึดแนวเดียว บริเวณกึ่งกลางแผ่น	เจาะยึดสองแนว ชาย-ขวา ด้านข้างแผ่น	ระยะเจาะยึดห่างจากปลายแผ่น (หัว-ท้าย) ไม่น้อยกว่า (ซม.)	ระยะเจาะยึดห่างจากขอบด้านข้างแผ่น ไม่น้อยกว่า (ซม.)
ไม้พื้น เอสซีจี รุ่นเบสิก หน้ากว้าง 10 ซม.	25	●		2	-
ไม้พื้น เอสซีจี รุ่นเบสิก หน้ากว้าง 15 ซม.	30	●	●	2	2
ไม้พื้น เอสซีจี รุ่นเบสิก หน้ากว้าง 20 ซม.	30		●	2.5	2
ไม้พื้น เอสซีจี รุ่นสมาร์ท หน้ากว้าง 15 ซม.	50	●	●	2	2
ไม้พื้น เอสซีจี รุ่นสมาร์ท หน้ากว้าง 20 ซม.	50		●	2	2

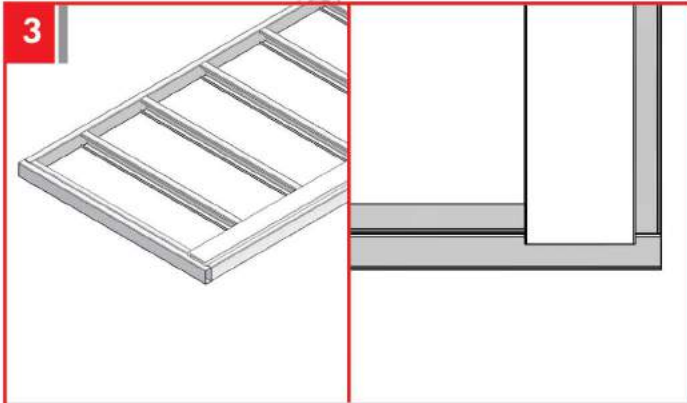


ติดตั้งโครงเหล็กรูปพรรณ โดยแนะนำให้ใช้เหล็กรูปพรรณดังนี้  
คาน : เหล็กกล่อง ขนาด 100 x 50 มม. ความหนา 2.3-3.2 มม.  
ตง : เหล็กตัวซี (C) ขนาด 100 x 50 x 20 มม. ความหนา 2.3-3.2 มม.  
ทั้งนี้ให้เผื่อระยะสำหรับชิ้นงานเก็บขอบในกรณีที่ต้องการเก็บขอบไม้พื้นด้วย



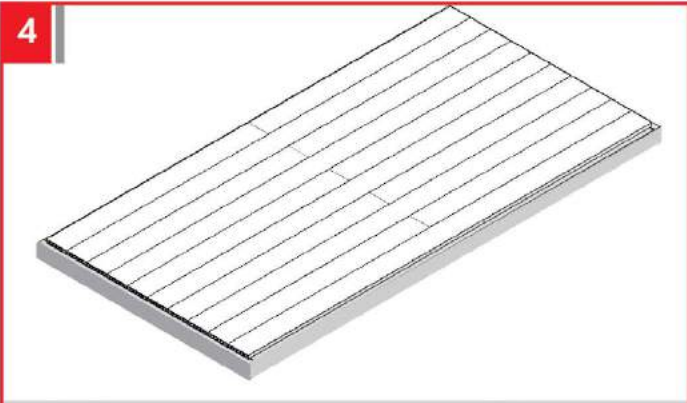
ติดตั้งตะปูเกลียวโดยใช้เหล็กฉากขนาด 25 x 25 มม. หนา 3 มม. สำหรับรับบริเวณหัว-ท้ายของไม้พื้น ดังภาพ (เนื่องจากคานหัว-ท้าย จะต้องใช้พื้นที่สำหรับติดตั้งชิ้นงานเก็บขอบ ทำให้สูญเสียระยะสำหรับรับไม้พื้นไป)

3



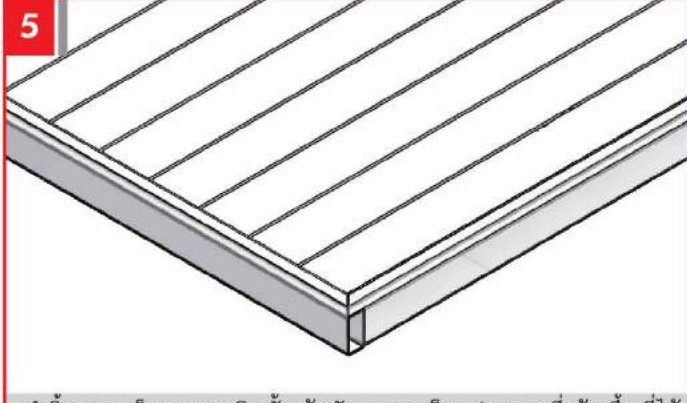
เริ่มติดตั้งไม้พื้นจากด้านใดด้านหนึ่ง **สำหรับรุ่นเบสิก** เจาะยึดด้วยตะปูเกลียว ปลายสว่าน มีปีก 45 มม. หัวฝังจม **สำหรับรุ่นสมาร์ก** ตะปูเกลียว ปลายสว่าน มีปีก 50 มม. หัวฝังจม เข้ากับโครงเหล็กรูปพรรณทุกช่วงคานและตง เว้นระยะห่างเข้ามาจากขอบโครงเหล็กทุกด้านเท่ากับขนาดของชิ้นงานเก็บขอบ (ชิ้นงานเก็บขอบสำเร็จกว้าง 3.5 ซม.)  
\*รูปแบบและระยะเจาะยึดตะปูเกลียวให้ดูจากตารางแนะนำหน้า 19

4



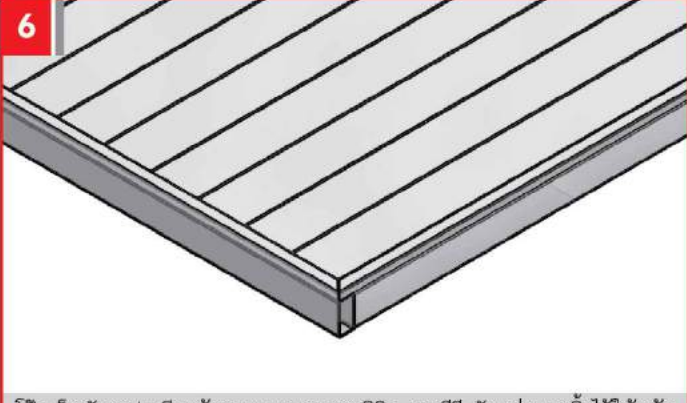
ติดตั้งไม้พื้นแผ่นต่อไป ด้วยวิธีการเดียวกันจนเต็มพื้นที่ ดังภาพ

5



นำชิ้นงานเก็บขอบมาติดตั้งเข้ากับคานเหล็กรูปพรรณที่เว้นพื้นที่ไว้ **สำหรับรุ่นเบสิก** เจาะยึดด้วยตะปูเกลียว ปลายสว่าน มีปีก 45 มม. หัวฝังจม **สำหรับรุ่นสมาร์ก** เจาะยึดด้วยตะปูเกลียว ปลายสว่าน มีปีก 50 มม. เข้ากับโครงเหล็กรูปพรรณ โดยเว้นระยะห่างจากปลายแผ่นอย่างน้อย 2 ซม. เจาะยึดทุกระยะ 50 ซม. และทำการตีค้ำมุมบริเวณที่ชิ้นงานเก็บขอบมาชนกัน ให้พอดี (หากต้องการชิ้นงานเก็บขอบที่กว้างกว่าชิ้นงานสำเร็จที่จำหน่าย สามารถนำไม้พื้นแผ่นเต็มมาตัดได้ตามต้องการ)

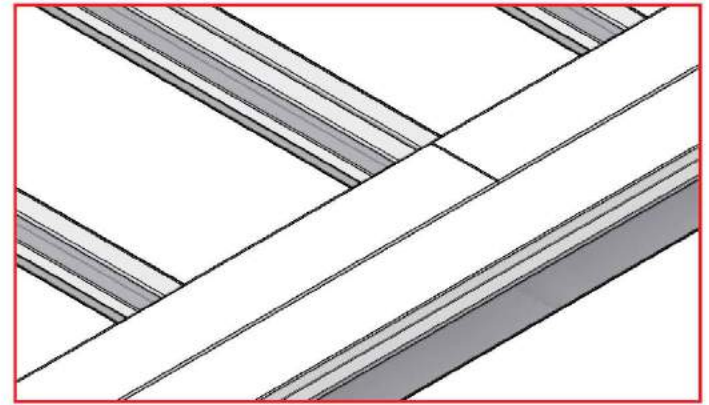
6



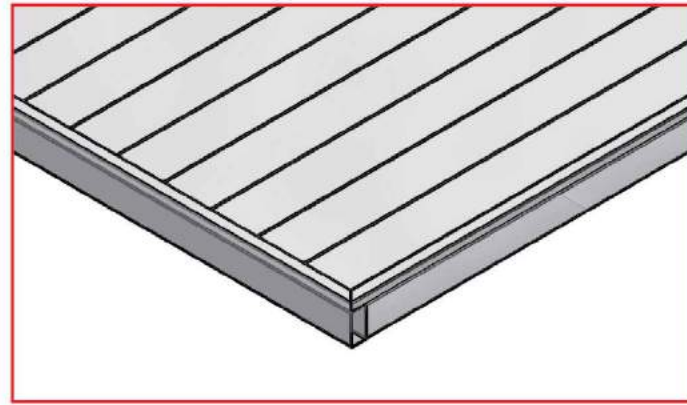
ปิดเก็บหัวตะปูเกลียวด้วยกาวยาแนวอะคริลิก เอสซีจี ชัดแต่งและทิ้งไว้ให้แห้ง จากนั้นทาสีย้อมไม้พื้นไฟเบอร์ซีเมนต์ เอสซีจี ให้เรียบร้อย สวยงามตามต้องการ

o การติดตั้งไม้พื้น เอสซีจี บริเวณรอยต่อและการเก็บงาน

• บริเวณรอยต่อของไม้พื้น แนะนำให้ติดตั้งดงโครงรูปพรรณเพิ่มอีกชิ้นหนึ่ง เป็นตงคู่ เพื่อให้มีพื้นที่สำหรับเจาะยึดไม้พื้นด้วยตะปูเกลียว ดังภาพ

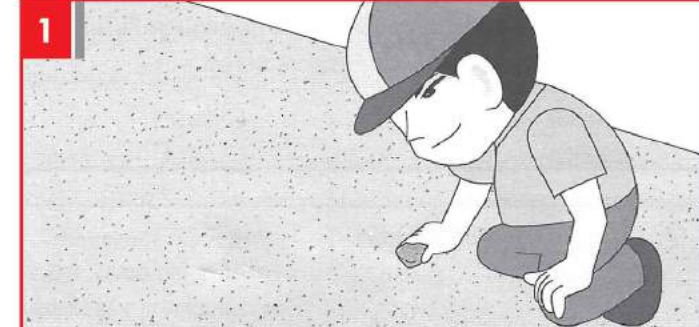


• หากต้องการเก็บงานโครงเหล็กรูปพรรณโดยรอบ สามารถนำผลิตภัณฑ์ไม้สังเคราะห์หรือส്മาร์ทบอร์ด เอสซีจี มาติดตั้งปิดรอบโครงเหล็ก เก็บงาน และทาสีให้เรียบร้อยสวยงามได้ตามต้องการ



2. กรณีติดตั้งบนพื้นคอนกรีต

1



ทำความสะอาดผิวคอนกรีตให้สะอาด ปราศจากฝุ่นและคราบมัน

2



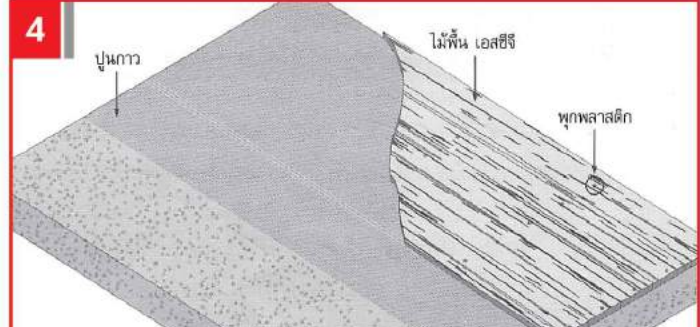
หลังจากนั้นปาดกาวยาซิเมนต์ลงบนพื้นคอนกรีต ให้ได้ระดับสม่ำเสมอด้วยเกรียงหัว ขนาดความสูงหัว ประมาณ 6-8 มม.

3



ปาดกาวยาซิเมนต์บาง ๆ ให้ทั่วด้านหลังของแผ่นไม้พื้น เอสซีจี

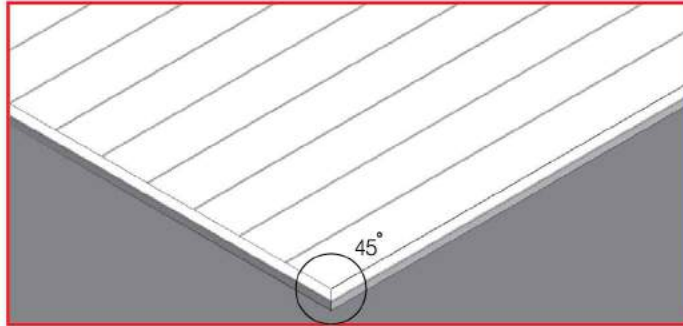
4



ทำการปูไม้พื้น เอสซีจี ลงบนกาวยาซิเมนต์ร่วมกับตะปูเกลียว ปลายแหลม เอสซีจี 38 มม. และทุกพลาสติก เอสซีจี ทุกระยะ 60 ซม. และทิ้งไว้ประมาณ 24 ชม. เพื่อให้แห้ง จากนั้นทาสีด้วยสีย้อมไม้พื้นไฟเบอร์ซีเมนต์ เอสซีจี สำหรับไม้พื้นโดยเฉพาะ

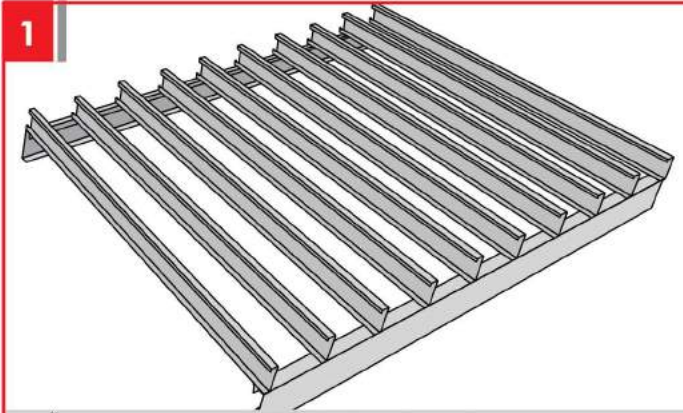
o การเก็บงานไม้พื้น เอสซีจี

• การเก็บขอบไม้พื้น ให้ใช้ชิ้นงานเก็บขอบสำเร็จ หรือใช้วิธีตัดชิ้นงานจากไม้พื้นแผ่นเต็ม ติดตั้งโดยใช้กาวยาซิเมนต์เช่นเดียวกับไม้พื้น บริเวณมุมให้ทำการตัดเข้ามุม 45 องศา ดังภาพ

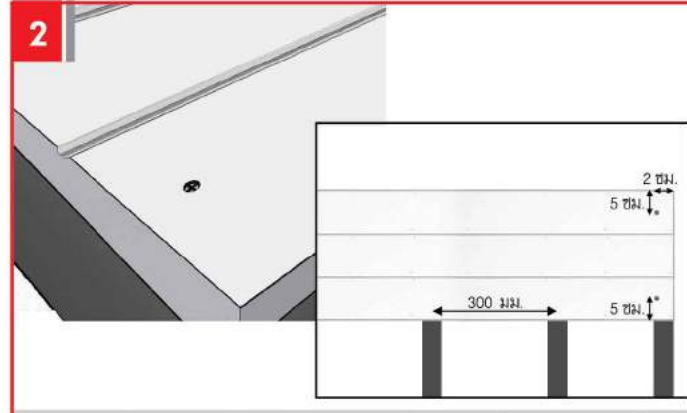


• ควรศึกษาวิธีการตกแต่งหัวตะปูเกลียวและทาสีในหน้า 28 - 30

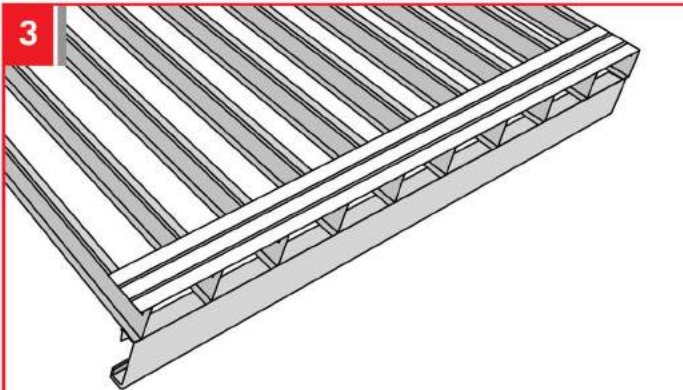
• การติดตั้งไม้พื้น เอสซีจี รุ่นเซาะร่อง 4 นิ้ว



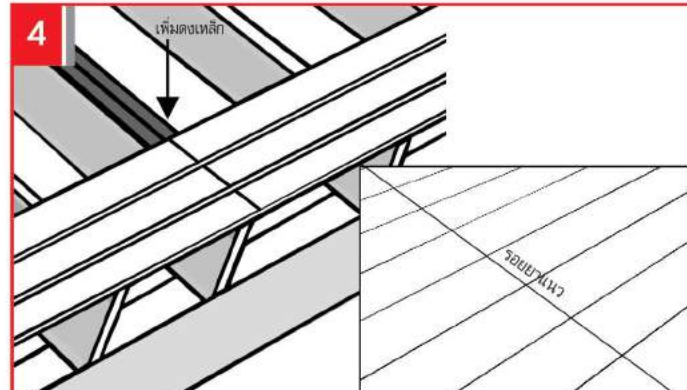
ติดตั้งคานและโครงเหล็กรูปพรรณ โดยให้ตงมีระยะห่าง 30 ซม.



ยึดตะปูเกลียว ปลายส่วน มีปีก 45 มม. ให้มีระยะห่างจากปลายแผ่นไม้ ไม่น้อยกว่า 2 ซม. และห่างจากขอบบน-ล่างแผ่นไม้ 5 ซม. ดังภาพ

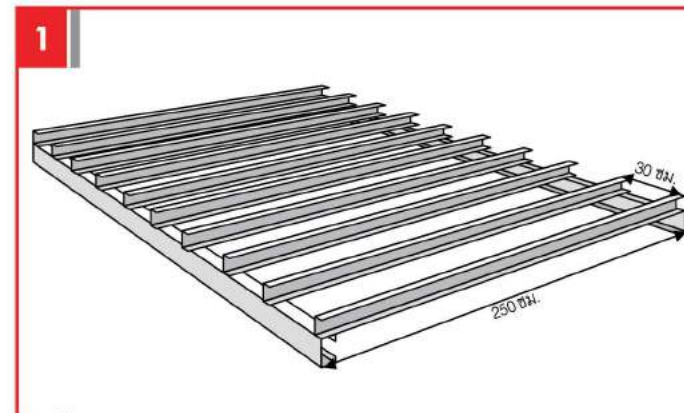


ติดตั้งไม้พื้น เอสซีจี รุ่นเซาะร่อง 4 นิ้ว เข้ากับดงเหล็กรูปพรรณ โดยยึดตามระยะดง ดังภาพ



ในกรณีที่มีการต่อไม้พื้น เอสซีจี รุ่นเซาะร่อง 4 นิ้ว ให้ทำการเพิ่มดงเหล็กรูปพรรณบริเวณที่เป็นจุดต่อระหว่างหัวแผ่นด้วย และยาแนวรอยต่อหัวแผ่นด้วยกาวยาแนวอะคริลิค เอสซีจี

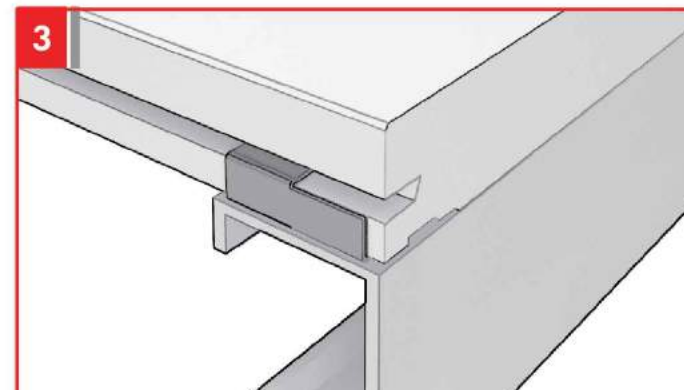
• การติดตั้งไม้พื้น เอสซีจี รุ่นที-คลิป์



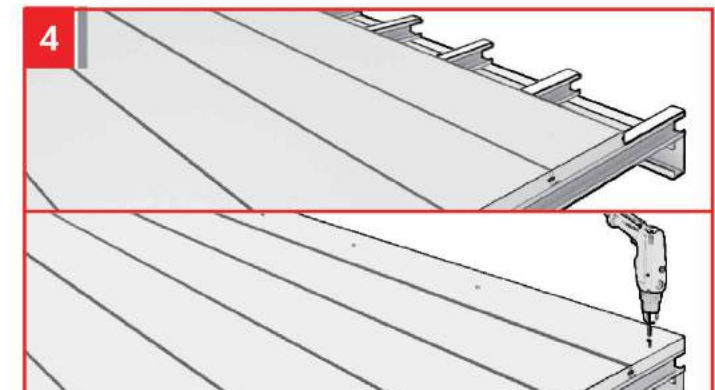
ติดตั้งคานเหล็กระยะห่างระหว่างคาน 250 ซม. คานเหล็กขนาด C-150 x 75 x 20 x 3.2 มม. และติดตั้งดงเหล็กระยะห่างระหว่างดง 30 ซม. สำหรับดงเหล็กขนาด C-100 x 50 x 20 x 3.2 มม.



ติดตั้งตัวล็อก ที-คลิป์ ด้วยตะปูเกลียว ปลายส่วน หัวเวเฟอร์ เอสซีจี 13 มม. เข้ากับดงเหล็กทุกอัน



ติดตั้งไม้พื้น เอสซีจี รุ่นที-คลิป์ เข้ากับตัวล็อก ที-คลิป์ หลังจากนั้นล็อกตัวล็อก ที-คลิป์ เข้ากับไม้พื้นแผ่นที่ติดตั้งแล้ว และยึดตัวล็อก ที-คลิป์ เข้ากับดงเหล็กแถวต่อไป แล้วติดตั้งไม้พื้นแผ่นถัดไปจนถึงแผ่นสุดท้าย

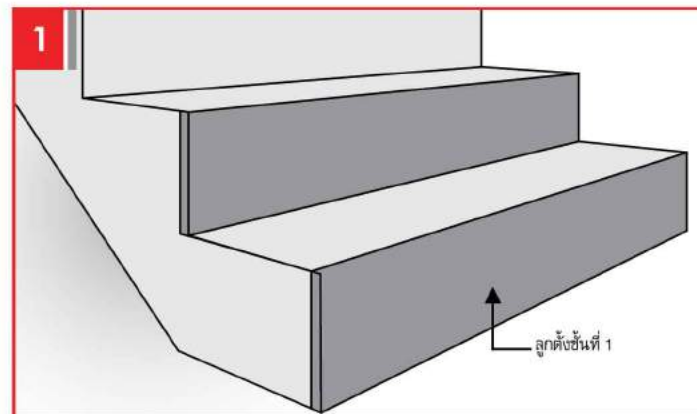


วัดระยะแผ่นสุดท้ายและตัดแต่งไม้พื้นก่อนติดตั้งด้วยกาวพลังตะปู หรือการยิงสกรูทุกดงเหล็ก แล้วเก็บหัวสกรูและปิดทับด้วยไม้บัว เอสซีจี เพื่อความสวยงาม

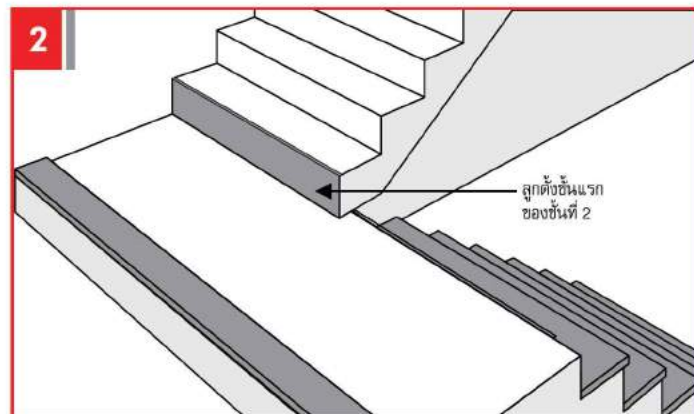
# 10 การติดตั้งไม้ตกแต่งบันได และไม้ราวบันได เอสซีจี

ชื่อสินค้า	หน้ากว้าง	หนา	ยาว	ผิว	สี	รูปหน้าตัด	น้ำหนัก (กก.)	จำนวน แผ่น/ตร.ม.
ไม้ตกแต่งบันได ลูกนอน	25 ซม.	25 มม.	120 ซม.	เรียบ	ซีเมนต์/ไม้แดง/โอ๊ค		11.3	3.33
	27.5 ซม.	25 มม.	120 ซม.			13.0	3.03	
			150 ซม.			15.54	2.42	
ไม้ตกแต่งบันได ลูกตั้ง	18 ซม.	16 มม.	120 ซม.	เรียบ	ซีเมนต์/ไม้แดง/โอ๊ค		5.30	4.63
			150 ซม.			6.63	3.7	
ไม้ชานพักบันได	15 ซม.	25 มม.	300 ซม.	ลายเส้นไม้	รองพื้นครีมี/ไม้แดง/โอ๊ค		17.0	2.22
ไม้ราวบันได	10 ซม.	25 มม.	300 ซม.	ลายเส้นไม้	ซีเมนต์/ไม้แดง/โอ๊ค		11.3	0.33 (แผ่น/ม.)

## • กรณีติดตั้งบนพื้นคอนกรีต / อิฐ Q-Con



- ปรับระดับและทำความสะอาดพื้นคอนกรีตบริเวณที่จะติดตั้ง
- ใช้เกรียงหรือปาดทาวซีเมนต์ที่ผสมแล้วลงบนบันไดคอนกรีต แล้วติดตั้งไม้บันไดลูกตั้งให้แนบสนิท โดยเริ่มจากชั้นล่างสุดจนถึงชานพัก
- ติดตั้งไม้บันไดลูกนอนชั้นที่ 1 ด้วยวิธีการเดียวกันกับการติดตั้งลูกตั้ง จนถึงชานพัก

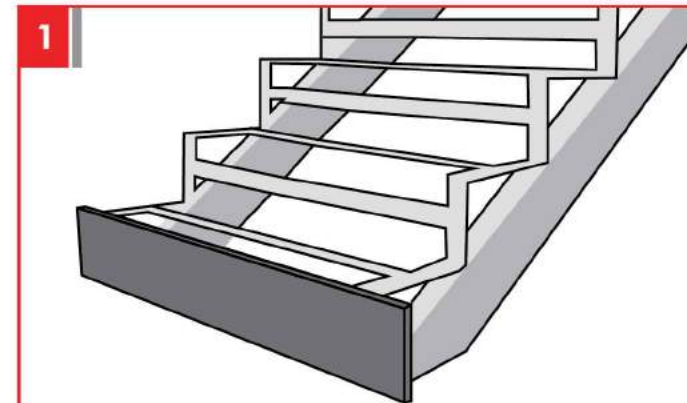


- ติดตั้งไม้บันไดลูกตั้งชั้นแรกของชั้นที่ 2
- ติดตั้งชานพักด้วยไม้ชานพักให้เต็ม โดยตัดแต่งแผ่นที่ติดกับลูกตั้งชั้นแรกของชั้นที่ 2 ให้วางแล้วสนิท เรียบร้อย

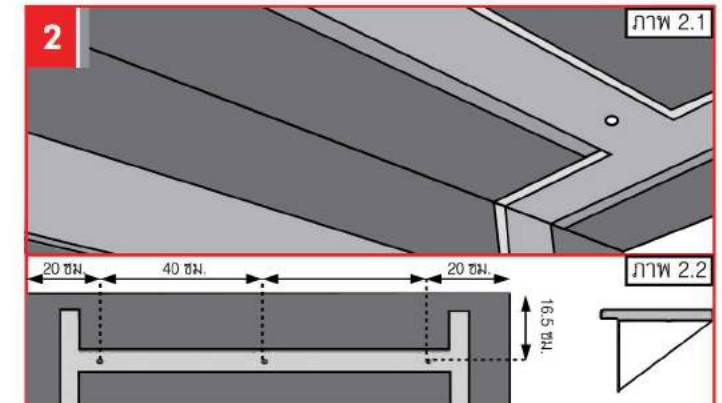


ติดตั้งไม้บันไดลูกตั้งและลูกนอนชั้นที่ 2 ต่อไปจนครบ และเก็บงานให้เรียบร้อย สวยงาม

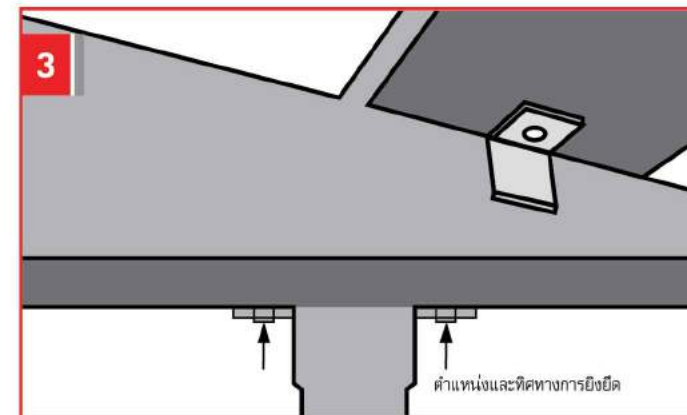
## • กรณีติดตั้งบนโครงเหล็ก



ยิงกาวตะปูเป็นเส้นยาวตามแนวเหล็กที่รับลูกตั้งแล้ววางแผ่นไม้บันไดลูกตั้งลงไป ให้ได้ระยะกึ่งกลางของแม่บันได

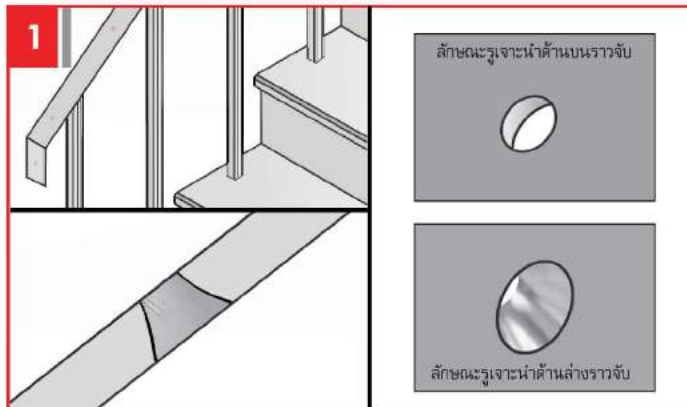


ยิงตะปูเกลียว ปลายแหลม เอสซีจี 10 มม. ยึดแผ่นบันไดเข้ากับแม่บันไดตามตำแหน่งยิงตะปูเกลียวที่แสดงในภาพ 2.1 แล้วติดตั้งลูกตั้งในชั้นถัดไปด้วยวิธีการเดียวกัน จากนั้นติดตั้งลูกนอนด้วยวิธีเดียวกันกับลูกตั้ง โดยยึดแผ่นบันไดเข้ากับแม่บันไดตามตำแหน่งยิงโดยใช้ตะปูเกลียว ปลายแหลม เอสซีจี 23 มม. ที่แสดงในภาพ 2.2



ทำการติดตั้งไม้พื้นชานพักกับโครงชานพักเหล็ก โดยยิงกาวตะปูเป็นเส้นตามแนวเหล็กที่รับพื้นชานพัก และยิงตะปูเกลียว ปลายแหลม เอสซีจี 23 มม. ยึดแผ่นพื้นชานพักเข้ากับชั้นเหล็กฉากที่เชื่อมติดไว้กับตงเหล็ก ตามรูปที่แสดงตำแหน่งและทิศทางการยิงยึด

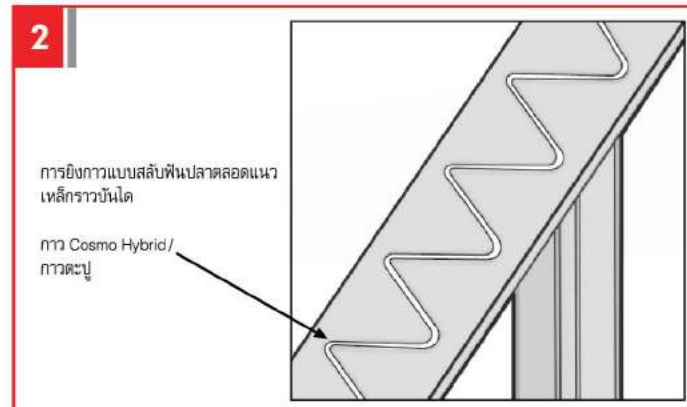
### การติดตั้งไม้ราวบันได เอสซีจี



ใช้ราวบันไดเหล็กแบน กว้าง 5 ซม. หนา 5 มม. โดยเจาะรูนำบริเวณกึ่งกลางเหล็ก ขนาดเส้นผ่านศูนย์กลาง 4 มม. ด้วยสว่าน คว้านหัวบริเวณที่เจาะให้มีเส้นผ่านศูนย์กลาง 8 มม. ระยะห่างระหว่างรูเจาะนำกำหนดให้ทุกระยะลูกนอน บริเวณหัว และจุดเปลี่ยนทิศของราวบันได เมื่อเจาะนำเหล็กราวบันไดเรียบร้อยแล้ว จึงทำการติดตั้งเหล็กราวบันไดเข้ากับลูกกรง



นำไม้ราวบันไดประกบเข้ากับเหล็กราวบันได ออกแรงกดให้แน่นสนิท ใช้ตะปูเกลียวปลายแหลม เอสซีจี 23 มม. ยิงยึดจากด้านล่างราวเหล็กราวบันไดตามตำแหน่งที่เจาะนำ และเก็บงานให้เรียบร้อยสวยงาม



ยึ๊งกาวยาคอสโมไฮบริด (Cosmo Hybrid) 490 หรือกาวยาคอตะปู ลงบริเวณด้านบนเหล็กราวบันไดและด้านล่างไม้ราวบันได โดยยึ๊งสลับพื้นปลาตลวดแนว

### 11 การทาสีย้อมไม้พื้นไฟเบอร์ซีเมนต์ เอสซีจี



**1 การเตรียมพื้นผิว**  
ควรเช็ดทำความสะอาดพื้นผิวให้ปราศจากฝุ่น คราบไขมัน และสิ่งสกปรกต่างๆ แล้วทิ้งไว้ให้แห้งก่อนทาสี หากต้องการเปลี่ยนสีไม้พื้นไฟเบอร์ซีเมนต์ที่มีสีเดิมอยู่ ให้ขัดสีเดิมออกให้หมดก่อนทาสี

**2 การเตรียมสี**  
ควนนำสีให้เข้าเป็นเนื้อเดียวกันก่อนใช้งาน โดยไม่ต้องผสมน้ำ หรือหากพบว่าสีมีความเข้มข้นสูงเกินไป สามารถเติมน้ำได้ประมาณ 5-10 %



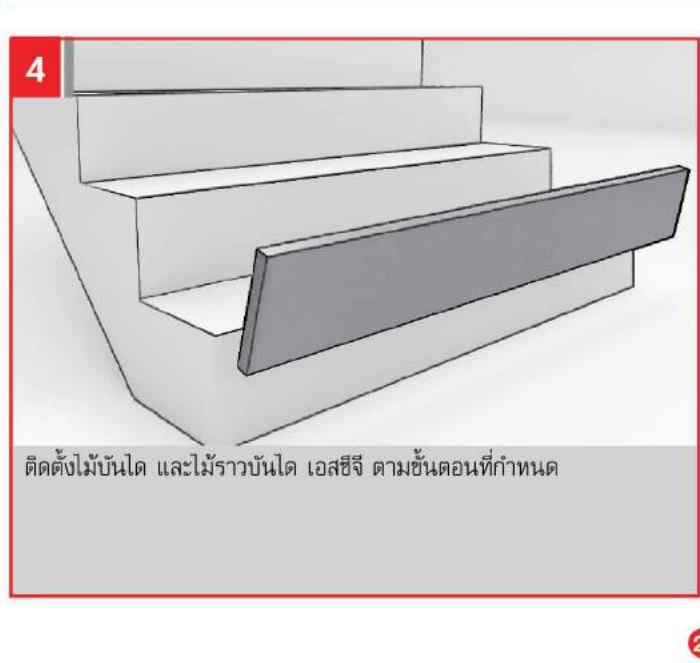
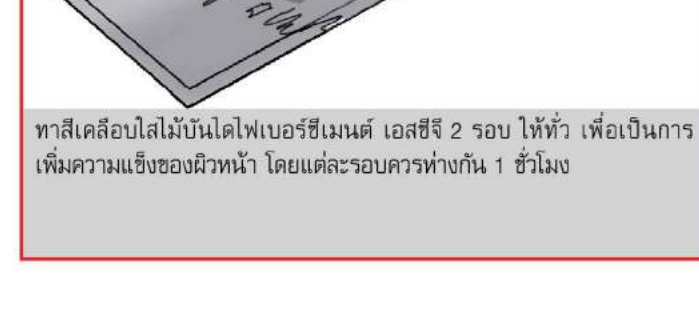
**3 การทาสีย้อมไม้พื้นไฟเบอร์ซีเมนต์ เอสซีจี สีรองพื้น**  
ทาสีย้อมไม้พื้นไฟเบอร์ซีเมนต์ เอสซีจี สีที่ต้องการ 2-3 ชั้น จนได้ความเข้มของสีตามที่ต้องการ โดยทาบาง ๆ ให้แห้งสนิททีละชั้น และทาไปในทิศทางเดียวกันกับความยาวของไม้สังเคราะห์ ควรใช้แปรงขนอ่อนทาสี หากต้องการให้สีเรียบเนียนหรือใช้แปรงขนแข็งหากต้องการเน้นลายเส้นไม้

**การทาสีสำหรับไม้พื้นไฟเบอร์ซีเมนต์ก่อปู**  
ทาสีย้อมไม้พื้นไฟเบอร์ซีเมนต์ เอสซีจี สีรองพื้น 1 เที่ยว ทิ้งไว้ 4-6 ชั่วโมงให้แห้งสนิท กรณีพื้นผิวไม่สม่ำเสมอให้ทาสีอีกครั้ง ทิ้งไว้ให้แห้งสนิทก่อนทาสีทับหน้า ด้วยสีย้อมไม้พื้นไฟเบอร์ซีเมนต์ 2-3 ชั้น จนได้ความเข้มสีตามที่ต้องการ

**หมายเหตุ**

- 1 กระบองทาสีได้ 50-60 ตร.ม. จำนวน 1 เที่ยว
- ระยะเวลาแห้งสีผิวได้ 20-30 นาที, แห้งทาบได้ 1-2 ชั่วโมง, แห้งใช้งานได้ 4-6 ชั่วโมง

### 12 การทาสีไม้ตกแต่งบันไดไฟเบอร์ซีเมนต์ เอสซีจี



**1**  
ทำความสะอาดแผ่นไม้บันได และไม้ราวบันไดก่อนทาสีรองพื้นไม้บันไดไฟเบอร์ซีเมนต์ เอสซีจี 1-2 รอบ (เฉพาะรุ่นสีซีเมนต์) โดยแต่ละรอบควรห่างกัน 1 ชั่วโมง หลังจากทาเสร็จแล้วควรพักให้แห้ง 1-2 ชั่วโมง

**2**  
ทาสีย้อมไม้บันไดไฟเบอร์ซีเมนต์ เอสซีจี 2 รอบ โดยแต่ละรอบทิ้งไว้ 1 ชั่วโมง หลังจากทาเสร็จแล้ว ควรพักให้แห้ง 2 ชั่วโมง โดยการลากแปรง ควรลากไปในทางเดียวกันจนหมดแผ่น แล้วขึ้นแผ่นใหม่ไม่ควรทากลับไปกลับมา เพื่อให้ได้ลายที่สวยงาม

**3**  
ทาสีเคลือบสีไม้บันไดไฟเบอร์ซีเมนต์ เอสซีจี 2 รอบ ให้ทั่ว เพื่อเป็นการเพิ่มความแข็งแรงของผิวหน้า โดยแต่ละรอบควรห่างกัน 1 ชั่วโมง

**4**  
ติดตั้งไม้บันได และไม้ราวบันได เอสซีจี ตามขั้นตอนที่กำหนด

## 13 การทาสีย้อมไม้ไฟเบอร์ซีเมนต์ เอสซีจี สำหรับไม้สังเคราะห์ทั่วไป

• กรณีต้องการย้อมสีไม้สังเคราะห์อื่นๆ ให้มีความมันเงาเหมือนเคลือบด้วยยูริเทน (ยกเว้นไม้พื้น, ไม้ตกแต่งบันไดและไม้ราวบันได เอสซีจี) ให้ใช้สีย้อมไม้ไฟเบอร์ซีเมนต์ เอสซีจี

**1 การเตรียมพื้นผิว**  
ควรเช็ดทำความสะอาดพื้นผิวให้ปราศจากฝุ่น คราบไขมัน และสิ่งสกปรกต่างๆ แล้วทิ้งไว้ให้แห้งก่อนทาสี หากต้องการเปลี่ยนสีไม้ไฟเบอร์ซีเมนต์ที่มีสีเดิมอยู่ ให้ขัดสีเดิมออกให้หมดก่อนทาสี



**2 การเตรียมสี**  
กวนน้ำสีให้เข้าเป็นเนื้อเดียวกันก่อนใช้งาน โดยไม่ต้องผสมน้ำ หรือหากพบว่าสีมีความเข้มข้นสูงเกินไป สามารถเติมน้ำได้ประมาณ 5-10 %



**3 การทาสีรองพื้น**  
ทาสีย้อมไม้ไฟเบอร์ซีเมนต์ เอสซีจี สีรองพื้น 1 เทียว ทิ้งไว้ 4-6 ชั่วโมง ให้แห้งสนิท กรณีพื้นผิวไม่สม่ำเสมอ ให้ทาสีอีกครั้ง ทิ้งไว้ให้แห้งสนิท ก่อนทาสีทับหน้า



**4 การทาสีทับหน้า**  
ทาสีย้อมไม้ไฟเบอร์ซีเมนต์ เอสซีจี สีที่ต้องการ 1-3 ชั้น จนได้ความเข้มข้นที่ต้องการ โดยทาบางๆ ให้แห้งสนิททีละชั้น และทาไปในทิศทางเดียวกันกับความยาวของไม้สังเคราะห์ ควรใช้แปรงขนอ่อนหากต้องการให้สีเรียบเนียน หรือใช้แปรงขนแข็งหากต้องการเน้นลายเส้นไม้



## 14 การทาสีไม้สังเคราะห์ เอสซีจี

ไม้สังเคราะห์ เอสซีจี มีการเคลือบสีน้ำอะคริลิก ด้วยระบบพ่นสีอัตโนมัติ สามารถนำไปใช้งานได้โดยไม่ต้องทาสีทับอีก แต่มีบางกรณีที่ต้องการทาสีเพื่อเปลี่ยนเฉดสีใหม่ หรือซ่อมแซมไม้ผุ หรือใช้ไม้สังเคราะห์ เอสซีจี รุ่นที่สามารถเปลี่ยนสีได้ตามชอบ เช่น รุ่นสีซีเมนต์ หรือสีรองพื้นซึ่งการทาสีดังกล่าวควรทำตามคำแนะนำ ดังนี้

### การทาสีไม้สังเคราะห์ เอสซีจี รุ่น สีซีเมนต์

- 1 ทำความสะอาดพื้นผิวด้วยน้ำสะอาด ปล่อยให้แห้งสนิท
- 2 ทาสีรองพื้นปูนเก่าก่อน อย่างน้อย 1 ครั้ง
- 3 ทาด้วยสีย้อมไม้ไฟเบอร์ซีเมนต์ เอสซีจี, สีย้อมไม้ไฟเบอร์ซีเมนต์ เอสซีจี สำหรับไม้ระแนง สีน้ำตาลอโศก หรือสีน้ำอะคริลิก 100% ในกรณีที่ต้องการให้ผิวดูมันเงาสามารถเลือกใช้สีน้ำอะคริลิกชนิดกึ่งเงา (Semi-Gloss) โดยทาอย่างน้อย 2 ครั้ง จนได้ตามความเข้มที่ต้องการ

### การทาสีไม้สังเคราะห์ เอสซีจี รุ่น สีรองพื้น

- 1 ตรวจสอบพื้นผิวให้อยู่ในสภาพที่แห้ง ไม่มีฝุ่น หรือคราบสกปรก
- 2 ทาด้วยสีย้อมไม้ไฟเบอร์ซีเมนต์ เอสซีจี หรือสีน้ำอะคริลิก 100% โดยไม่ต้องทาสีรองพื้นซ้ำ ในกรณีที่ต้องการให้ผิวดูมันเงาสามารถเลือกใช้สีน้ำอะคริลิกชนิดกึ่งเงา (Semi-Gloss) โดยทาอย่างน้อย 2 ครั้ง จนได้ตามความเข้มที่ต้องการ

### การทาสีไม้สังเคราะห์ เอสซีจี กลุ่มสีคลาสสิก (งาช้าง และโอ๊คแดง) และไม้ระแนง เอสซีจี สีน้ำตาลอโศก

กรณีที่ต้องการทาสีใหม่

- 1 ทำความสะอาดพื้นผิวให้สะอาด
- 2 ทาสีด้วยสีย้อมไม้ไฟเบอร์ซีเมนต์ เอสซีจี โดยทาอย่างน้อย 2 ครั้ง จนได้ตามความเข้มที่ต้องการ

### การทาสีไม้สังเคราะห์ เอสซีจี กลุ่มสีไม้ธรรมชาติ (สักทอง และมะค่า)

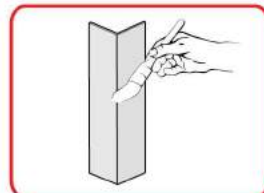
ไม้สังเคราะห์ เอสซีจี กลุ่มสีนี้มีการเคลือบสีน้ำอะคริลิกคุณภาพสูงด้วยการพ่นสีที่แตกต่างจากกลุ่มอื่น จึงไม่แนะนำให้ทาสีใหม่ทับทั้งแผ่น

เพราะจะสูญเสียความงามของลวดลายเนื้อไม้ไป แต่ถ้าจำเป็นต้องซ่อมแซม ให้ทำเฉพาะจุดที่เสียหาย โดยการทาสีแล้วปล่อยให้แห้งทีละชั้น ทาสี 2-3 ครั้ง

จนได้ตามความเข้มที่ต้องการ

### การทาสีแผ่นปิดบุชมบซีเมนต์ เอสซีจี

- 1 ทำความสะอาดพื้นผิวด้วยน้ำสะอาด ปล่อยให้แห้งสนิท
- 2 ทาสีรองพื้นปูนเก่าก่อน อย่างน้อย 1 ครั้ง
- 3 ทาด้วยสีซ่อมแซมไม้ไฟเบอร์ซีเมนต์ เอสซีจี หรือสีน้ำอะคริลิก 100% โดยทาอย่างน้อย 2 ครั้ง จนได้ตามความเข้มที่ต้องการ



## 15 การซ่อมแซมสีสำหรับไม้สังเคราะห์ เอสซีจี

**1**



ขัดผิวสีเดิมที่เสียหายออกให้หมดด้วยแปรงลวดทองเหลือง, แปรงขนเหล็ก

**2**



ล้างทำความสะอาดด้วยน้ำสะอาด ทิ้งไว้ให้แห้ง

**3**



ทาสีรองพื้นปูนเก่า 1 รอบ ทิ้งไว้ให้แห้ง

**4**



ใช้สีย้อมไม้ไฟเบอร์ซีเมนต์ เอสซีจี หรือสีน้ำอะคริลิก 100% โดยทาอย่างน้อย 2 ครั้ง จนได้ตามความเข้มที่ต้องการ

## 16 สีสำหรับตกแต่งและซ่อมแซมไม้สังเคราะห์ไฟเบอร์ซีเมนต์ เอสซีจี

**1** สีซ่อมแซมไม้สังเคราะห์ไฟเบอร์ซีเมนต์ เอสซีจี สำหรับไม้สังเคราะห์ เอสซีจี

- ใช้ทาทับหัวตะปู แต่งรอยต่อระหว่างแผ่น ภายหลังปิดรอยต่อด้วยกาวยาแนวอะคริลิก เอสซีจี หรือทาทับแผ่นปิดมุมซีเมนต์ เอสซีจี
- เป็นสีน้ำอะคริลิก 100% ให้ความสวย มันเงา แบบเนื้อไม้สังเคราะห์เดิม
- ขนาด 1 กก./กระป๋อง มีครบทุกสีไม้ผา
- สำหรับไม้ระแนง เอสซีจี สีน้ำตาลอโศก



**2** สีย้อมไม้ไฟเบอร์ซีเมนต์ เอสซีจี สำหรับไม้ไฟเบอร์ซีเมนต์ทั่วไป

- ใช้ทาไม้สังเคราะห์ไฟเบอร์ซีเมนต์ทั่วไป เช่น ไม้ผา ไม้ระแนง ไม้รั้ว ให้มีความมันเงา เหมือนทาด้วยยูริเทนย้อมไม้ธรรมชาติ ทนแดด ทนฝน ใช้งานได้ทั้งภายในและภายนอก
- เป็นสีน้ำอะคริลิก 100% ชนิดโปร่งแสง มีสีรองพื้นและสีทับหน้า สูตรเงา 3 สี
- บรรจุ 3.785 ลิตร
- หนัก 3.5 กก./กระป๋อง



**3** สีทาไม้บันไดไฟเบอร์ซีเมนต์ เอสซีจี สำหรับไม้สังเคราะห์ เอสซีจี

- ใช้ทาไม้บันไดไฟเบอร์ซีเมนต์ ให้ความรู้สึกเป็นธรรมชาติด้วยเฉดสีไม้แดง
- พิสูจน์สีมีความเงางาม ทนต่อทุกสภาวะอากาศ ให้การยึดเกาะดีกว่าสูตรทั่วไป ไม่ลอกหล่อน ช่วยปกป้องผิวจากการใช้งานได้เป็นอย่างดี
- ทาได้ทันที ไม่ต้องผสมน้ำ แห้งไว มีสารป้องกันเชื้อราและตะไคร่น้ำ
- มีทั้งสีรองพื้น สีทาไม้บันได และสีเคลือบใส
- ขนาด 1 กก./กระป๋อง



**4** สีย้อมไม้พื้นไฟเบอร์ซีเมนต์ เอสซีจี สำหรับไม้พื้นโดยเฉพาะ

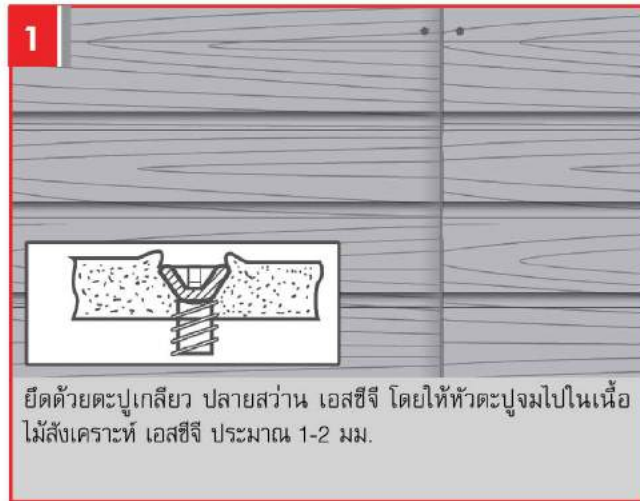
- ใช้ทาไม้พื้นไฟเบอร์ซีเมนต์ ให้มีความมันเงาเหมือนทาด้วยยูริเทนย้อมไม้ธรรมชาติ ทนรอยขีดข่วน ทนแดด ทนฝน ให้การยึดเกาะดีเยี่ยมกว่าสูตรทั่วไป
- เป็นสีน้ำอะคริลิก 100% ชนิดโปร่งแสง
- มี 3 สีให้เลือก ทั้งสีเงา และสีด้าน
- บรรจุ 3.785 ลิตร
- หนัก 3.6 กก./กระป๋อง



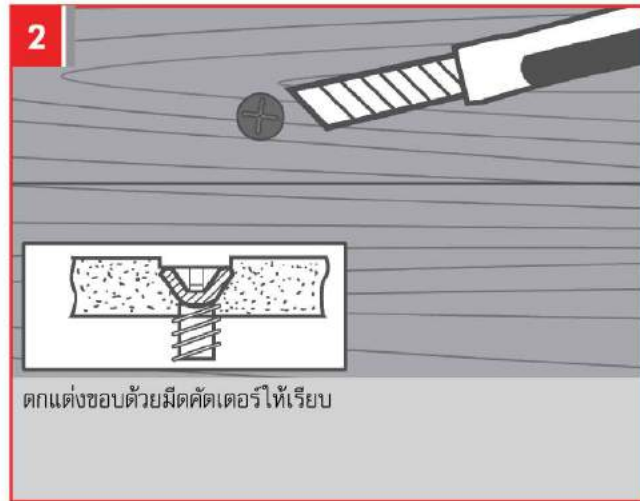


# 17 การตกแต่งหัวตะปูเกลียว

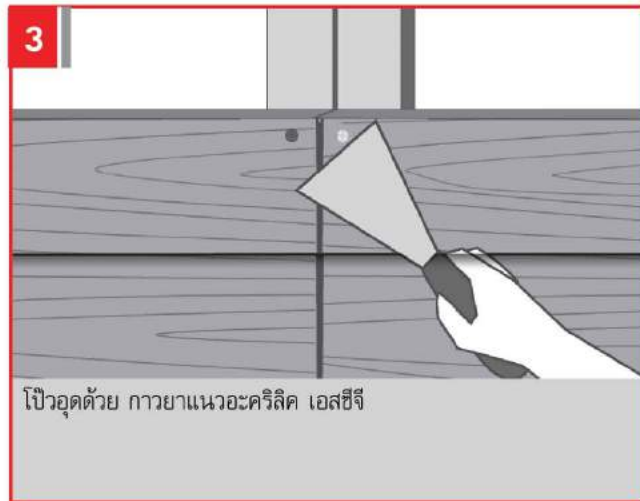
## ขั้นตอนการตกแต่งหัวตะปูเกลียว



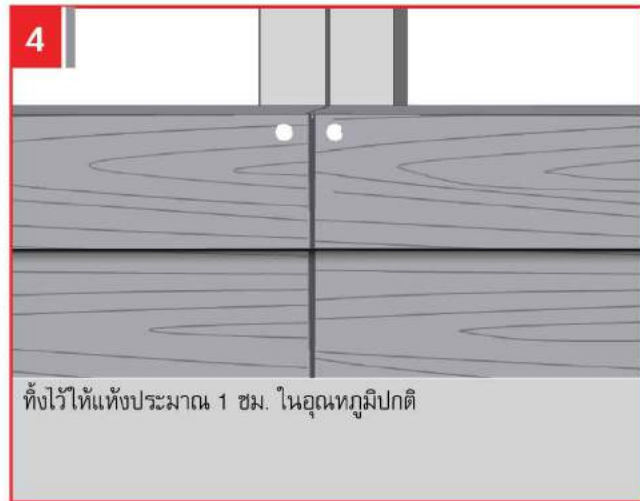
ยึดด้วยตะปูเกลียว ปลายสว่าน เอสซีจี โดยให้หัวตะปูจมไปในเนื้อไม้สังเคราะห์ เอสซีจี ประมาณ 1-2 มม.



ตกแต่งขอบด้วยมีดตัดเตอร์ให้เรียบ



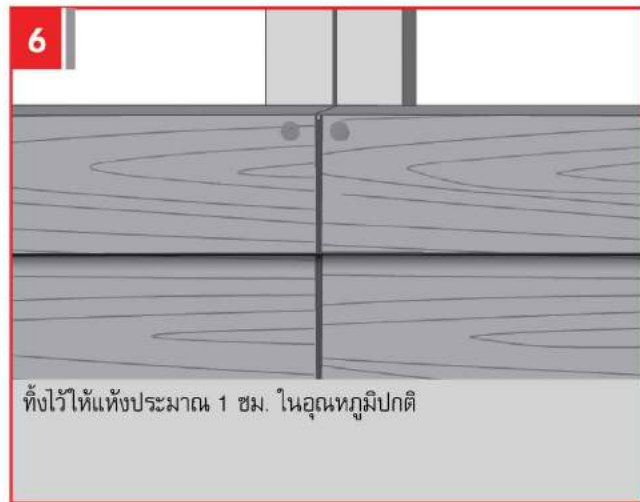
ปิดอุดด้วย กายาแหวนอะคริลิก เอสซีจี



ทิ้งไว้ให้แห้งประมาณ 1 ชม. ในอุณหภูมิปกติ



ตกแต่งทาสีด้วยสีซ่อมแซมไม้ไฟเบอร์ซีเมนต์ เอสซีจี หรือสีน้ำอะคริลิก 100% ตามสีของสินค้า ด้วยฟู่กันเล็ก โดยทาสีบางๆ ให้แห้งทีละชั้น ปล่อยจนสีกลมกลืนกันกับสีไม้สังเคราะห์ เอสซีจี



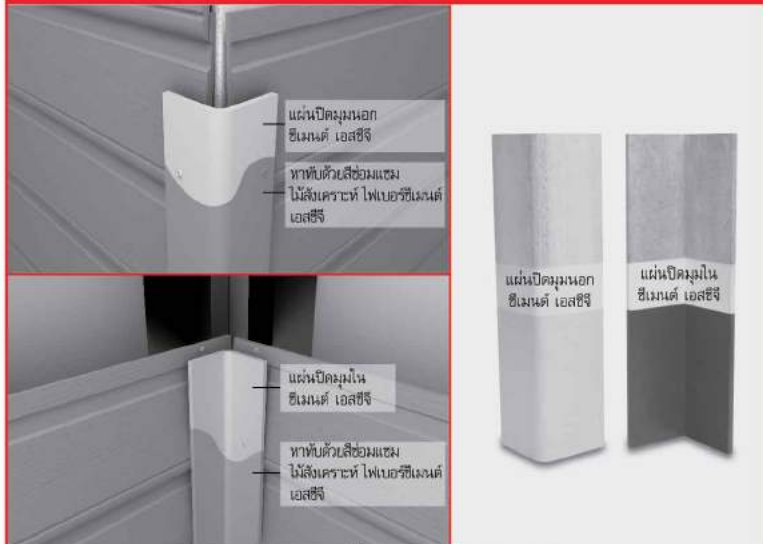
ทิ้งไว้ให้แห้งประมาณ 1 ชม. ในอุณหภูมิปกติ

**หมายเหตุ** • ควรศึกษาวิธีการทาสีในหน้า 28 - 29

# 18 การเลือกใช้อุปกรณ์ยึด และโครงคร่าว สำหรับไม้สังเคราะห์ เอสซีจี

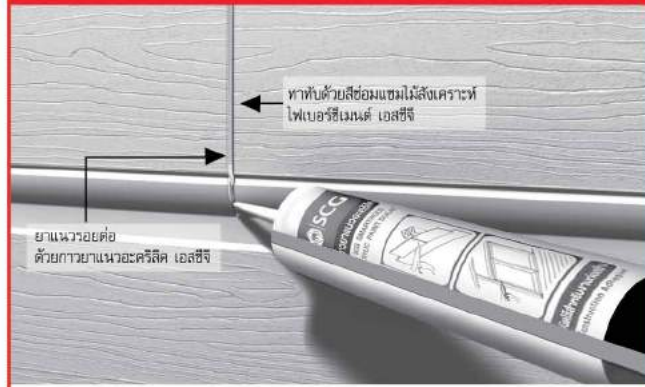
สินค้า	บริเวณติดตั้ง	ลักษณะการติดตั้ง	อุปกรณ์ยึดที่ใช้	ขนาดบรรจุ
ไม้ฝา	ภายใน	ยึดกับโครงคร่าวเหล็กชุบสังกะสีเบอร์ 24 ทหนา 0.55 มม. ระยะห่างไม่เกิน 50 ซม. โดยไม่ต้องเจาะนำ	ตะปูเกลียว ปลายแหลม เอสซีจี 23 มม. (ชนิดหัวฝังจม)	500 ตัว / กล่อง
	ภายนอก	ยึดกับโครงคร่าวเหล็ก ทหนา 1.2-3.2 มม. ระยะห่างไม่เกิน 50 ซม. โดยไม่ต้องเจาะนำ	ตะปูเกลียว ปลายสว่าน มีปีก เอสซีจี 28.5 มม. (ชนิดหัวฝังจม)	250 ตัว / กล่อง
	ผนังก่ออิฐหรือปรับปรุงผนังเดิมที่ฉาบปูนแล้ว	ยึดโครงกวางโลหะ ซี-ลายน์ เอสซีจี ระยะห่างไม่เกิน 50 ซม. ให้ติดกับแบร็คเก็ตติดโครง ซี-ลายน์ เอสซีจี โดยไม่ต้องเจาะนำ	<ul style="list-style-type: none"> <li>โครงกวางโลหะ ซี-ลายน์ เอสซีจี</li> <li>แบร็คเก็ตติดโครง ซี-ลายน์ เอสซีจี</li> <li>ตะปูเกลียว ปลายแหลม เอสซีจี 38 มม. (ชนิดหัวเทเปอร์) โดยใช้ร่วมกับทุกพลาสติก เอสซีจี 37 มม.</li> <li>ตะปูเกลียว ปลายสว่าน เอสซีจี 13 มม. (ชนิดหัวทู่)</li> </ul>	1 เส้น 60 ชิ้น / ท่อ 250 ตัว / กล่อง 250 ตัว / กล่อง 500 ตัว / กล่อง
ไม้ตกแต่งผนังรับน้ำหนัก	ทั้งภายในและภายนอก	ยึดกับโครงคร่าวเหล็กตัวซี หรือเหล็กกล่อง	<ul style="list-style-type: none"> <li>ชุดตัวล็อก โมดูล 1 ชุด ประกอบด้วย - คลิปล็อก โมดูล เอสซีจี</li> <li>ตะปูเกลียว ปลายสว่าน เอสซีจี 13 มม. (ชนิดหัวเวเฟอร์)</li> <li>ตะปูเกลียว ปลายสว่าน มีปีก เอสซีจี 32 มม.</li> </ul>	50 ชุด / กล่อง 500 ตัว / กล่อง
ไม้เชิงชาย/ไม้กับนก	เชิงชายหรือบันลัม	ยึดทุกไม้เข้ากับปลายจันทันเหล็ก	ตะปูเกลียว ปลายสว่าน มีปีก เอสซีจี 28.5 (ชนิดหัวฝังจม)	250 ตัว / กล่อง
		ยึดไม้เชิงชาย เอสซีจี หน้ากว้าง 6 นิ้ว กับ 8 นิ้ว หรือหน้ากว้าง 4 นิ้ว กับ 6 นิ้ว	ตะปูเกลียว ปลายแหลม เอสซีจี 38 มม. (ชนิดหัวเทเปอร์)	250 ตัว / กล่อง
		ยึดไม้สังเคราะห์ เอสซีจี เข้ากับทุกไม้ที่ปลายจันทัน	ตะปูเกลียว ปลายแหลม 45 มม.	ซื้อได้ตามร้านค้าทั่วไป
ไม้ระแนง / ไม้ขอบ	ทั้งภายในและภายนอก	ยึดกับโครงคร่าวเหล็กชุบสังกะสี เบอร์ 24 ทหนา 0.55 มม. ระยะห่างไม่เกิน 40 ซม. โดยไม่ต้องเจาะนำ	ตะปูเกลียว ปลายแหลม เอสซีจี 23 มม. (ชนิดหัวฝังจม)	500 ตัว / กล่อง
		ยึดกับโครงคร่าวเหล็ก ทหนา 1.2-3.2 มม. ระยะห่างไม่เกิน 40 ซม. โดยไม่ต้องเจาะนำ	ตะปูเกลียว ปลายแหลม เอสซีจี 28.5 มม. (ชนิดหัวฝังจม)	250 ตัว / กล่อง
ไม้บัว	ทั้งภายในและภายนอก	ยึดกับผนังก่ออิฐ / ผนังปูน ทุกระยะห่างกันไม่เกิน 60 ซม.	ตะปูเกลียว ปลายแหลม เอสซีจี 38 มม. (ชนิดหัวเทเปอร์) ใช้ร่วมกับทุกพลาสติก เอสซีจี 37 มม.	250 ตัว / กล่อง 250 ตัว / กล่อง
ไม้รี้ว / ไม้บังตา	ทั้งภายในและภายนอก	ยึดกับโครงคร่าวเหล็กตัวซี หรือเหล็กกล่อง	ตะปูเกลียว ปลายสว่าน มีปีก เอสซีจี 32 มม.	500 ตัว / กล่อง
ไม้พื้น	ทั้งภายในและภายนอก	ยึดกับโครงคร่าวเหล็กตัวซี หรือเหล็กกล่อง	ตะปูเกลียว ปลายสว่าน มีปีก 45 มม.	ซื้อได้ตามร้านค้าทั่วไป
ไม้พื้น ที-คลิป์	ทั้งภายในและภายนอก	ยึดกับโครงคร่าวเหล็กตัวซี หรือเหล็กกล่อง	<ul style="list-style-type: none"> <li>ชุดตัวล็อก ที-คลิป์ 1 ชุด ประกอบด้วย - ตัวล็อก ที-คลิป์ เอสซีจี</li> <li>ตะปูเกลียว ปลายสว่าน เอสซีจี 13 มม. (ชนิดหัวเวเฟอร์)</li> </ul>	50 ชุด / กล่อง

1 แผ่นปิดมุมซีเมนต์ เอสซีจี



- ใช้ปิดมุมนอกและมุมใน หลังการติดตั้งไม้ฝา เอสซีจี โดยไม่ต้องบากแผ่น 45 องศา
- ทนแดด ทนฝน เหมาะกับทุกสภาพอากาศ
- การทาสี ต้องทาสีรองพื้นปูนเก่าก่อน แล้วจึงทาทับด้วยสีน้ำอะครีลิก 100%
- ยาว 3 ม. ทหนา 8 มม.

2 กาวยาแนวอะครีลิก เอสซีจี



- ใช้ยาแนวรอยต่อไม้สังเคราะห์ทุกชนิด และอุดรอยหัวตะปูโดยเฉพาะ โดยไม่เกิดการยวบตัว
- ทนต่อความร้อน ความชื้นได้ดี
- ใช้ได้ทั้งภายในและภายนอก
- บรรจุ 310 มล. / หลอด

3 ภาพแสดงการติดตั้งชุดติดตั้งไม้ฝา เอสซีจี กับผนังก่ออิฐ



โครงกัลวาไนซ์ ซี-ลายน์ เอสซีจี	ตะปูเกลียว ปลายส่วน เอสซีจี 13 มม.	แบร็กเก็ต ติดโครง ซี-ลายน์ เอสซีจี	ตะปูเกลียว ปลายแหลม เอสซีจี 38 มม.	ทุกพลาสติก เอสซีจี 37 มม.
--------------------------------	------------------------------------	------------------------------------	------------------------------------	---------------------------

รีดคสบุก..เพราะลือกสีสวยสนิทด้วย COLOR LOC ไม้สังเคราะห์ เอสซีจี สีสำเร็จ



ไม้สังเคราะห์ เอสซีจี เท่านั้น

ที่มีเทคโนโลยี Color Loc (คัลเลอร์ล็อก) ที่ล็อกทุกโมเลกุลสีให้ติดแน่นบนเนื้อไม้สังเคราะห์ซึ่งเกิดจากปฏิกิริยาเคมีของไฟเบอร์ซีเมนต์ที่มีประสิทธิภาพ จึงมั่นใจได้ว่า ไม้สังเคราะห์ เอสซีจี ยังคงสวยเป็นธรรมชาติเหมือนไม้จริง และทนทานยิ่งกว่า

COLOR LOC

เหนือกว่าด้วย เพราะนี่คือเทคโนโลยีการพ่นและเคลือบสีที่พิถีพิถันทุกขั้นตอน ตั้งแต่การเตรียมผิวไม้ ผสานกับเทคนิคการพ่นสีแบบพิเศษ ที่พัฒนา มาเพื่อไม้สังเคราะห์โดยเฉพาะ ผ่านการอบด้วยความร้อนและให้ความเย็นเพื่อล็อกสีให้ติดทนยาวนานเท่านั้น

สวยสำเร็จ 3 ชั้น จากโรงงาน

- ชั้นที่ 1 สีรองพื้น ช่วยล็อกสีจริง ให้ติดกับเนื้อไม้
- ชั้นที่ 2 สีจริง สร้างพื้นผิวของโทนสีไม้ และล็อกติดกับสีเคลือบใส
- ชั้นที่ 3 สีเคลือบใส ล็อกความแกร่ง สร้างความเงางาม