



# ตราช้าง



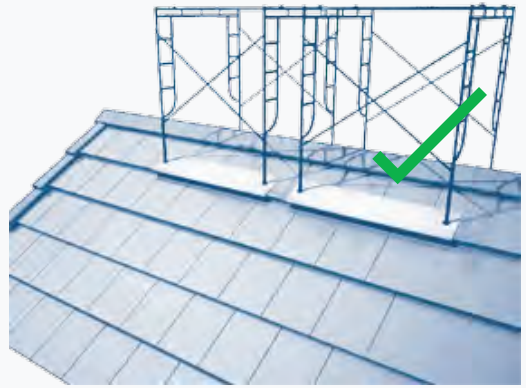
คู่มือติดตั้งกระเบื้องหลังคาเซรามิคตราช้าง Excella รุ่น ลอนเรียบ

1

2



การเดินบนหลังคาควรเดินอย่างระมัดระวัง หลีกเลี่ยงการเหยียบบริเวณรางลึนด้านข้างของกระเบื้อง เพราะอาจจะทำให้กระเบื้องเกิดบิ่นแตกได้



การตั้งนั่งร้านบนหลังคาต้องหนุนไม้กระดานที่ขาตั้ง เพื่อป้องกันกระเบื้องแตกร้าว

3

4



ห้ามกระโดดหรือโยนสิ่งของบนพื้นหลังคาเพราะจะทำให้กระเบื้องแตกร้าว เป็นสาเหตุให้เกิดหลังคารั่วซึมได้



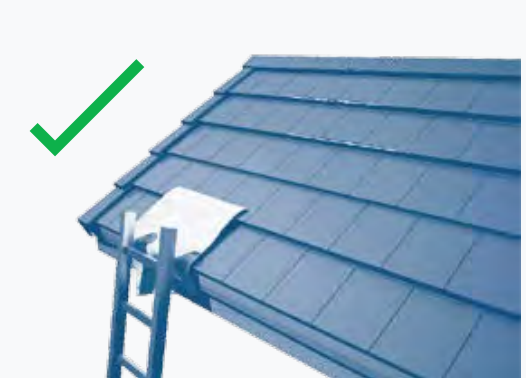
ก่อนเริ่มทาสีตัวอาคารส่วนที่อยู่เหนือหลังคา ให้ทำการคลุมกระเบื้องบริเวณดังกล่าวด้วยผ้าพลาสติกหรือแผ่นไม้อัดให้เรียบร้อยเสียก่อน เพื่อป้องกันความเสียหายที่อาจเกิดขึ้นกับแผ่นกระเบื้อง

5

6



การติดตั้งอุปกรณ์ต่างๆบนหลังคา เช่น เครื่องทำน้ำอุ่นจากพลังงานอาทิตย์ เสาอากาศโทรทัศน์ จานรับดาวเทียม ฯลฯ ควรหลีกเลี่ยงการตอก หรือ เจาะ หมดโยนยึดกับแผ่นกระเบื้องและครอบสันหลังคาโดยตรง



การพาดบันไดกับหลังคา จะต้องมีการป้องกันบริเวณขอบกระเบื้องด้วยการรองผ้า หรือฟองน้ำหนาๆ เพื่อป้องกันการสัมผัสกันโดยตรง ซึ่งอาจทำให้กระเบื้องแตกได้

# Real Ceramic Roof Tile

## หลักการคำนวณหาจำนวนสินค้า

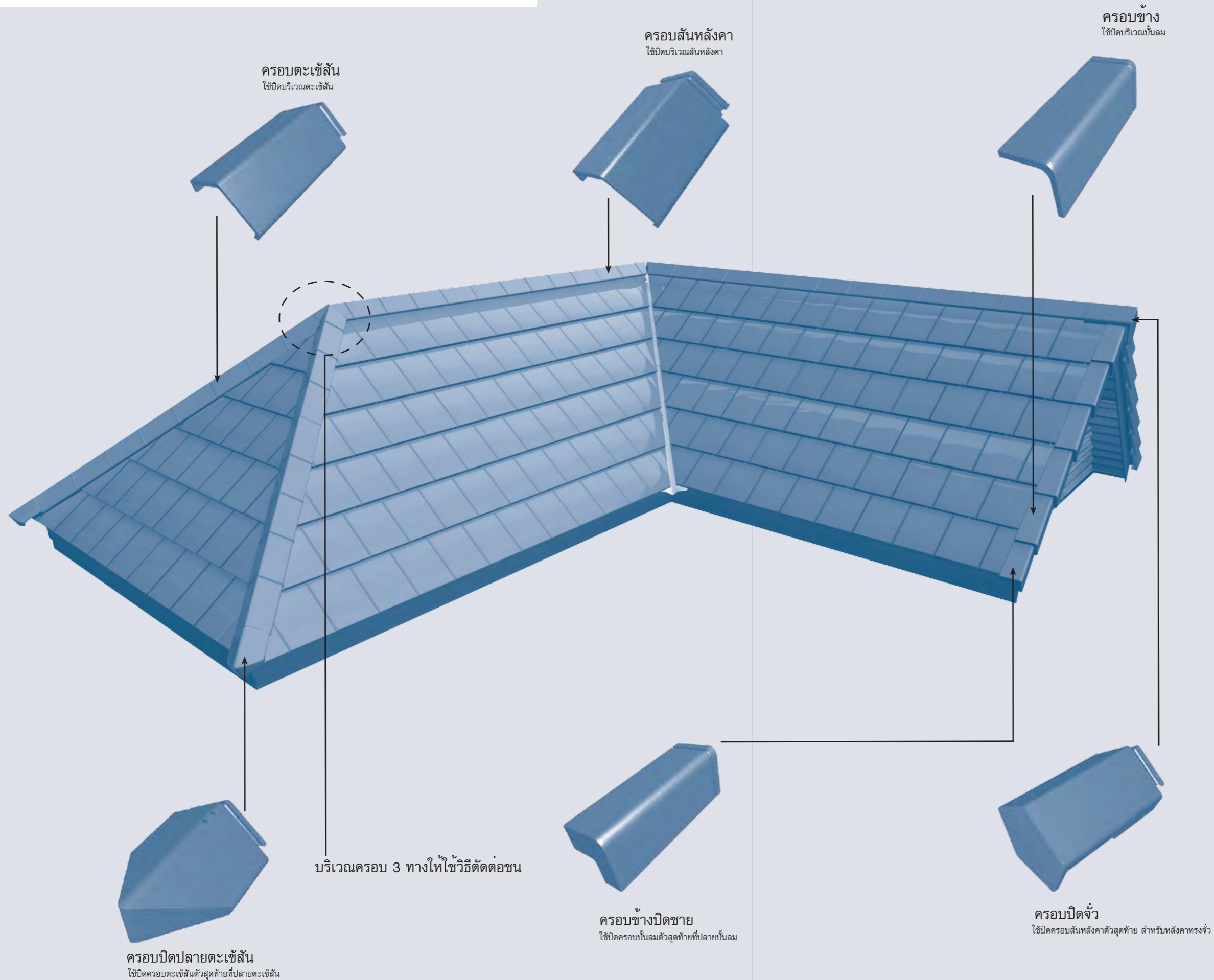
1. จำนวนกระเบื้อง (๑แผ่น) = [ พื้นที่ทั้งหมด x 11 แผ่น/ตร.ม. ] + [(ความยาวตะขังสัน + ความยาวรางน้ำ)] x 3 แผ่น/เมตร )
2. จำนวนครอบสันหลังคา(๑แผ่น) = [ ความยาวสันหลังคา x 2.8 แผ่น/เมตร
3. จำนวนครอบตะขังสัน(๑แผ่น) = [ ความยาวตะขังสัน x 2.8 แผ่น/เมตร
4. จำนวนครอบข้าง (๑แผ่น) = ความยาวของบันลุม x 3 แผ่น/เมตร
5. จำนวนอุปกรณ์ระบบหลังคา (กล่อง) =  $\frac{[ \text{ความยาวสันหลังคา} + \text{ความยาวตะขังสัน} ]}{2.9}$
6. จำนวนแปกอลูมิเนียม EXCELLA (ก่อน) = [ พื้นที่ทั้งหมด x 0.8 ก้อน/ตร.ม.] + [ ความยาวรางน้ำ ] / 2
7. จำนวนแผ่นสะท้อนความร้อน (ม้วน) = พื้นที่ทั้งหมด / 60 ตร.ม./ม้วน
8. กาวเส้น (กล่อง) = ความยาวตะขังสัน/7

## ติดตั้งง่าย ปลอดภัย ด้วยระบบที่ทันสมัยกว่า

- ด้วยชุดอุปกรณ์ยึดครอบแบบ Dry Tech System ซึ่งได้พัฒนาขึ้น เพื่อเพิ่มประสิทธิภาพในการติดตั้งครอบหลังคาให้มีอายุการใช้งานที่ยาวนาน แข็งแรง ทนทานกว่า โดยเปลี่ยนจากระบบการยึดด้วยปูนทราย เป็นการยึดครอบด้วยตะปูเกลียวที่สมบูรณ์แบบ Mechanical Fixing ซึ่งนอกจากจะทำงานได้ง่ายกว่าแล้ว ยังมีมาตรฐานการทำงานที่แน่นอน
- การติดตั้งทำได้สะดวก รวดเร็ว มีมาตรฐานการทำงานที่แน่นอน ไม่ต้องอาศัยทักษะความชำนาญ หรือเครื่องมือพิเศษ ติดตั้งเสร็จในครั้งเดียว ไม่ต้องทาสี
- ไม่จำเป็นต้องใช้ปูนทราย หรือตัวเชื่อมที่เป็นของเหลว ไม่เสี่ยงต่อคราบสกปรกที่จะเกิดขึ้น ซึ่งทำความสะอาดยาก

## ข้อควรระวัง

1. การใส่เศษกระเบื้องบริเวณตะขังสันและสันหลังคาจะต้องใส่ให้ครบทุกชิ้นและต้อง ใส่กาวเส้นป้องกันการรั่วที่ตะขังสัน มิฉะนั้นจะเกิดปัญหารั่วซึมเนื่องจากเกิดช่องว่างจุดซ้อนทับของกระเบื้องและบริเวณที่ไม่ได้ใส่เศษกระเบื้องจะทำให้ น้ำไหลซึมผ่านได้
2. การมุงกระเบื้อง EXCELLA ที่ถูกต้อง จะต้องมุงสลับแผ่น มิฉะนั้นจะเกิดปัญหารั่วซึมเนื่องจากแนวรอยต่อของกระเบื้องอยู่ในแนวเดียวกัน ทำให้เกิดการสะสมของน้ำบริเวณสันรางกระเบื้องและเกิดการรั่วซึมได้
3. การติดแผ่นปิดรอยต่อ EXCELLA ต้องปิดให้สนิทกับแผ่นกระเบื้อง โดยการใช้นัดกรีดแผ่นยางจะเพียงพอให้เกิดน้ำซึมเข้าได้
4. การยึดกระเบื้อง EXCELLA กับแป่ อย่างน้อยควรยึดด้วยตะปูเกลียวแคววันแคว แต่ในกรณีที่อยู่ในบริเวณที่มีลมแรง หรืออาคารสูงให้ยึดทุกแถว



อุปกรณ์ระบบแห้ง 1 ชุดติดตั้งได้ยาว 3 ม. ประกอบด้วย



แผ่นปิดรอยต่อ 0.165 x 3.ม  
(2ม้วน/ชุด)



เหล็กกัลวาไนซ์ 3 ม.  
( C-Line)



ขายึดเหล็ก 5 ตัว



ตะปูเกลียวยึดขาตั้ง 20 ตัว  
ตะปูเกลียวยึดครอบ 20 ตัว



ทาวเส้น EXCELLA

เครื่องมือ



เครื่องตัดกระเบื้อง  
พร้อมใบกระเบื้อง



สว่านความเร็วรอบต่ำ



ซิลิโคนแบบใส

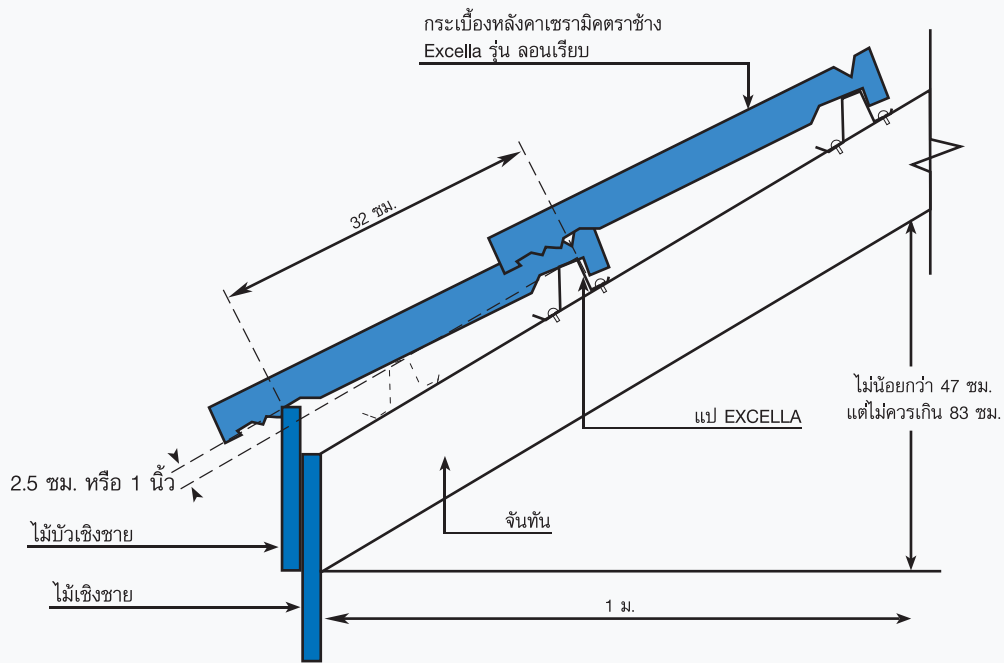


ตลับเมตร

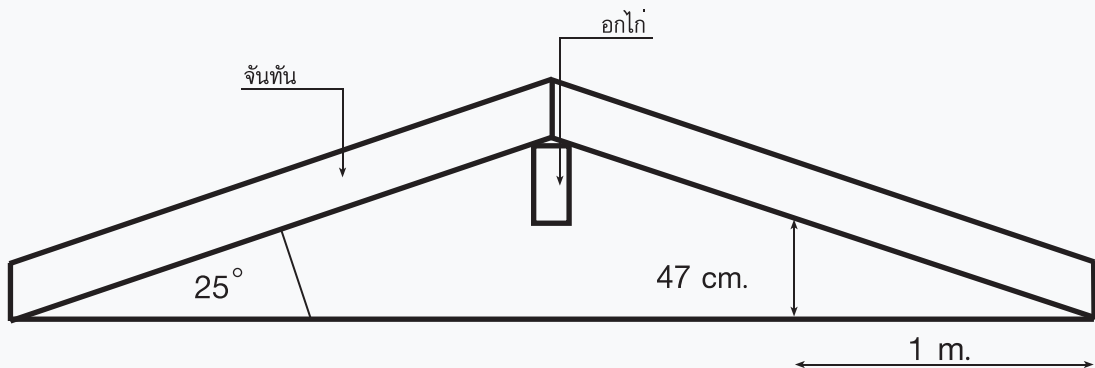


สีทากระเบื้อง Excella

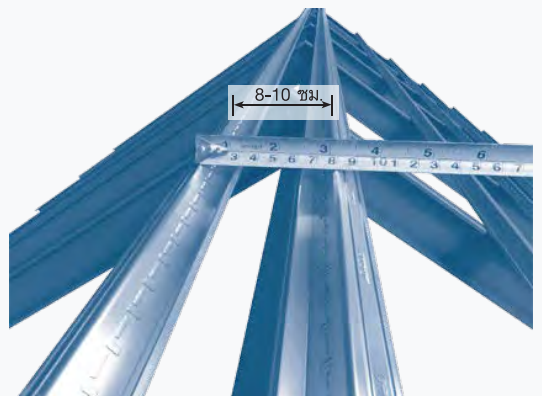
# การเตรียมโครงหลังคาก่อนการบุงกระเบื้องหลังคาเซรามิคตราช้าง Excella รุ่น ลอนเรียบ



1. องศาหลังคาที่จันทันต้องมึมุมยกไม่น้อยกว่า 25 องศา (ในกรณีที่เป็นหลังคาครอบล่างที่มีน้ำจากหลังคาครอบบนมาตกกระทบบ ต้องมึมุมยกไม่น้อยกว่า 25 องศา) และการติดไม้บังเชิงชายควรติดให้ระดับหลังบัวเชิงชายอยู่สูงกว่าระดับหลังแปประมาณ 2.5 ซม. หรือ 1 นิ้ว



2 3



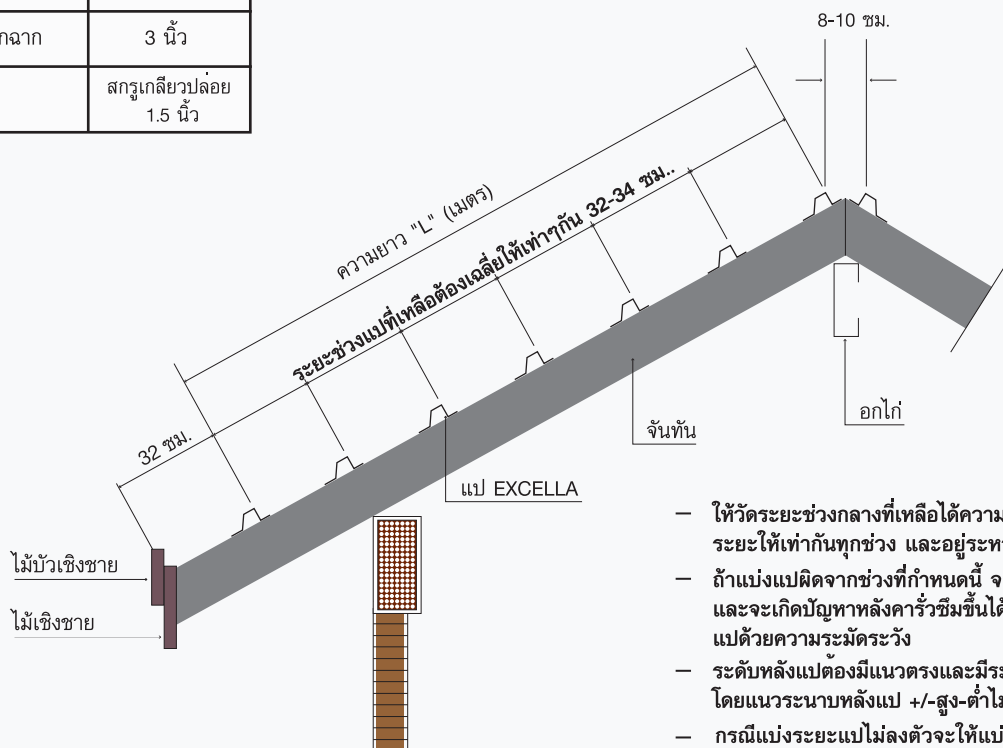
2. การติดไม้บังชั้นลม ระดับหลังบัวชั้นลมต้องอยู่ระดับเดียวกับระดับหลังแป

3. ติดตั้งแปคู่บนสุดที่สันหลังคาให้ระยะแปอยู่ห่างกันระหว่าง 8-10 ซม.



4. วัดระยะจากริมนอกไม้บัวเชิงชาย จนถึงหลังแปเท่ากับ 32 ซม..

ตารางการใช้สกรู	
แป็กอลวนซ์ เหล็กกล่อง	1.5 นิ้ว
แปเหล็กฉาก	3 นิ้ว
ไม้	สกรูเกลียวปล่อย 1.5 นิ้ว



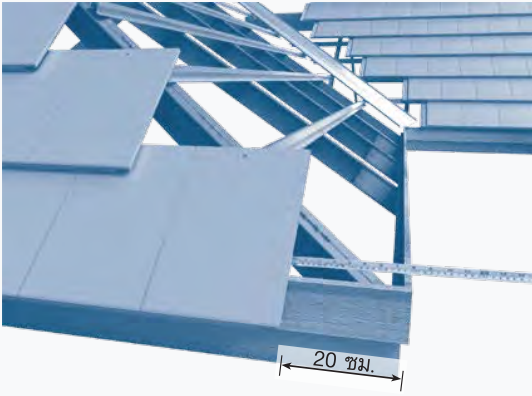
- ให้วัดระยะช่วงกลางที่เหลือได้ความยาว L ม. แล้วแบ่งระยะให้เท่ากันทุกช่วง และอยู่ระหว่าง 32-34 ซม.
- ถ้าแบ่งแปผิดจากช่วงที่กำหนดนี้ จะมุงกระเบื้องไม่ได้ และจะเกิดปัญหาหลังคารั่วซึมขึ้นได้ จึงขอให้แบ่งระยะแปด้วยความระมัดระวัง
- ระดับหลังแปต้องมีแนวตรงและมีระนาบเดียวกัน โดยแนวระนาบหลังแป +/- สูง-ต่ำไม่เกิน 5 มิลลิเมตร
- กรณีแบ่งระยะแปไม่ลงตัวจะให้แบ่งระยะตามระยะที่กำหนด 32 - 34 ซม. แล้วเศษที่เหลือจะบัดขึ้นบนสันหลังคาขณะมุงกระเบื้องให้ตัดส่วนหัวกระเบื้องแล้วเจาะรูยึดสกรูใหม่ให้แน่น

#### ตัวอย่างวิธีการแบ่งแป

1. แบ่งช่วงกลางที่เหลือความยาว L ได้เท่ากับ 5.0 ม.
2. หาค่าความยาว L ในตารางการแบ่งแปที่ใกล้เคียง 5.0 ม. ที่สุด เช่น ได้ความยาว L = 5.0 ม.
3. ระยะที่เหลือระหว่างแปด้านบนกับแปด้านล่างเฉลี่ยแล้วจะได้ระยะ 33.4 ซม. ให้จัดระยะแปทุกตัวให้อยู่ในช่วง 33.4 ซม. จำนวน 15 แถว

8 กระเบื้องหลังคาเซรามิกตราช่าง Excella รุ่น ลอนเรียว

1 2

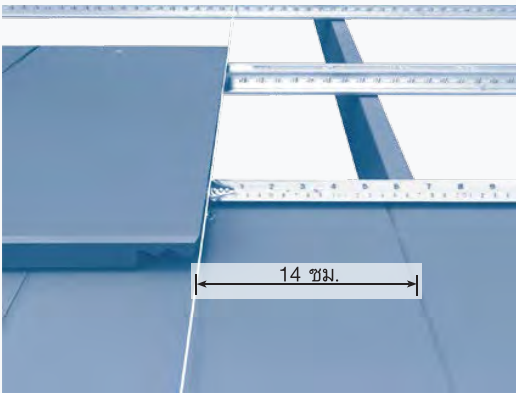


1. เริ่มมุงกระเบื้องแผ่นแรกจากขวาไปซ้ายมุงกระเบื้องแถวแรกให้เต็มตลอดแนวเชิงชาย

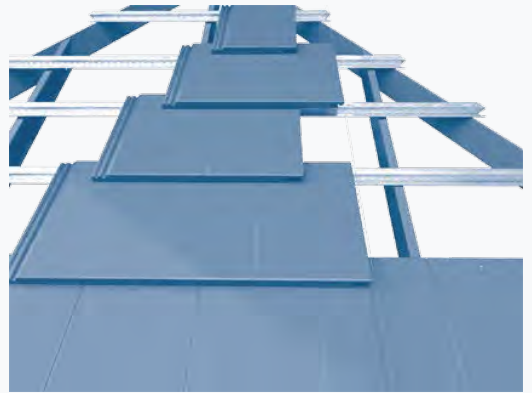


2. ยึดกระเบื้องกับแปแถวแรกทุกแผ่นด้วยตะปู เกลียวตามชนิดของแป (ตาราง 2) การยึดตะปูเกลียวต้องยึดทุกแผ่นจนถึงสันหลังคา

3 4



3. วัดระยะจากขอบกระเบื้องแถวแรก 14 ซม. แล้วเริ่มมุงกระเบื้องแถวที่สองต่อไป



4. มุงกระเบื้องจากแถวล่างขึ้นไป โดยต้องมุงสลับแผ่นและควรชิงเอ็นระหว่างเชิงชายกับสันหลังคาเพื่อบังคับแนวกระเบื้องทุกระยะ 10 แผ่น

## ตารางแบ่งแป กระเบื้องหลังคาเซรามิคตราช้าง Excella รุ่น ลอนเรียบ

ระยะแป (ซม.) Renge of Battens (cm.)	จำนวนแถวแป (Number of Batten)																														
	1	2	3	4	5	6	7	8	9	10	11	12	13	14	15	16	17	18	19	20	21	22	23	24	25	26	27	28	29	30	
32.5	0.32	0.65	0.98	1.30	1.63	1.95	2.28	2.60	2.93	3.25	3.58	3.90	4.23	4.55	4.88	5.20	5.53	5.85	6.18	6.50	6.83	7.15	-	-	-	-	-	-	-	-	-
32.6	0.33	0.65	0.98	1.30	1.63	1.96	2.28	2.61	2.93	3.26	3.59	3.91	4.24	4.56	4.89	5.22	5.54	5.87	6.19	6.52	6.85	7.17	7.50	-	-	-	-	-	-	-	-
32.7	0.33	0.65	0.98	1.31	1.64	1.96	2.29	2.62	2.94	3.27	3.60	3.92	4.25	4.58	4.91	5.23	5.56	5.89	6.21	6.54	6.87	7.19	7.52	7.85	8.18	-	-	-	-	-	-
32.7	0.33	0.66	0.98	1.31	1.64	1.97	2.30	2.62	2.95	3.28	3.61	3.94	4.26	4.59	4.92	5.25	5.58	5.90	6.23	6.56	6.89	7.22	7.54	7.87	8.20	8.53	8.86	-	-	-	-
32.9	0.33	0.66	0.99	1.32	1.65	1.97	2.30	2.63	2.96	3.29	3.62	3.95	4.28	4.61	4.94	5.26	5.59	5.92	6.25	6.58	6.91	7.24	7.57	7.90	8.23	8.55	8.88	9.21	9.54	9.87	
33.0	0.33	0.66	0.99	1.32	1.65	1.98	2.31	2.64	2.97	3.30	3.63	3.96	4.29	4.62	4.95	5.28	5.61	5.94	6.27	6.60	6.93	7.26	7.59	7.92	8.25	8.58	8.91	9.24	9.57	9.90	
33.1	0.33	0.66	0.99	1.32	1.66	1.99	2.32	2.65	2.98	3.31	3.64	3.97	4.30	4.63	4.97	5.30	5.63	5.96	6.29	6.62	6.95	7.28	7.61	7.94	8.28	8.61	8.94	9.27	9.60	9.93	
33.2	0.33	0.66	1.00	1.33	1.66	1.99	2.32	2.66	2.99	3.32	3.65	3.98	4.32	4.65	4.98	5.31	5.64	5.98	6.31	6.64	6.97	7.30	7.64	7.97	8.30	8.63	8.96	9.30	9.63	9.96	
33.3	0.33	0.67	1.00	1.33	1.67	2.00	2.33	2.66	3.00	3.33	3.66	4.00	4.33	4.66	4.99	5.33	5.66	5.99	6.33	6.66	6.99	7.33	7.66	7.99	8.33	8.66	8.99	9.32	9.66	9.99	
33.4	0.33	0.67	1.00	1.34	1.67	2.00	2.34	2.67	3.01	3.34	3.67	4.01	4.34	4.68	5.01	5.34	5.68	6.01	6.35	6.68	7.01	7.35	7.68	8.02	8.35	8.68	9.02	9.35	9.69	10.02	
33.5	0.34	0.67	1.01	1.34	1.68	2.01	2.35	2.68	3.02	3.35	3.69	4.02	4.36	4.69	5.03	5.36	5.70	6.03	6.37	6.70	7.04	7.37	7.71	8.04	8.38	8.71	9.05	9.38	9.72	10.05	

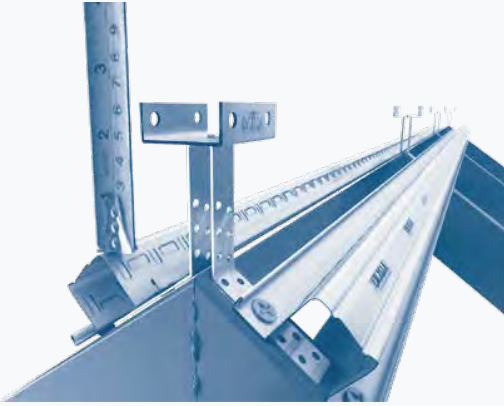
## ข้อสังเกต

- ระยะที่ดีที่สุดที่ควรติดตั้ง
- แนวนอนคือระยะแป แนวดิ่งคือจำนวนแถวแป ตัวอย่างเช่น ระยะจันทัน 5.01 ซม. จะได้จำนวน 18 แถว และระยะแป 33.4



1

2

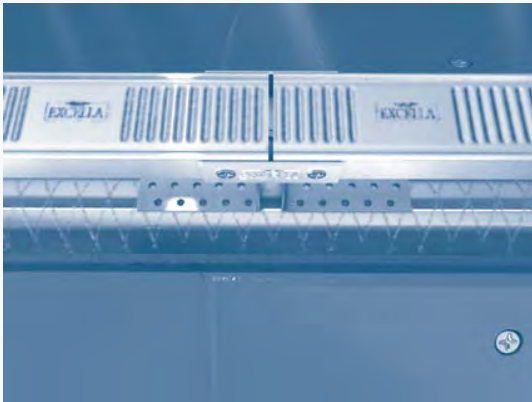


1. ติดชายยึด C-LINE รองใต้ครอบกับจันทันด้วยตะปูเกลียวปลายสว่านทุกระยะไม่เกิน 80 ซม. ให้ชายยึดมีความสูงจากหลังแปถึงหลังกั้วาไนซ์รองใต้ครอบ 6 ซม.

2. ตรวจสอบระดับชายยึด C-LINE รองใต้ครอบทุกตัว ให้อยู่ในระดับเดียวกันและติดตั้งกั้วาไนซ์รองใต้ ครอบบนชายยึดด้วยตะปูเกลียว

3

4



3. การต่อ C-LINE ใต้ครอบให้ต่อชนบนกึ่งกลางชายยึดแล้วยึด ด้วยตะปูเกลียวปลายสว่าน

4. นำครอบสันโค้งมาวางเพื่อทำเครื่องหมาย ตรวจสอบระยะแผ่นปิดรอยต่อ EXCELLA

5

6



5. ชีงเอ็นหัวท้ายเพื่อกำหนดแนวของการติดแผ่นปิดรอยต่อเพื่อให้อยู่ภายในแนวครอบสันโค้ง

6. ติดตั้งแผ่นปิดรอยต่อโดยลอกแผ่นพลาสติกออกแล้วรัดแผ่นปิดรอยต่อที่ละด้านโดยรีดที่ลอนกระเบื้องก่อนแล้วจึงกดแนบบน C-LINE และทำอีกด้านตามขั้นตอนเหมือนกัน โดยให้แนวขอบแผ่นปิดรอยต่อเข้าไป จากแนวที่กำหนดไว้ 2 ซม.

7 8



7. ย้ำแผ่นปิดรอยต่อเพื่อให้แผ่นปิดรอยต่อแนบสนิทกับลอนกระเบื้องมากที่สุด



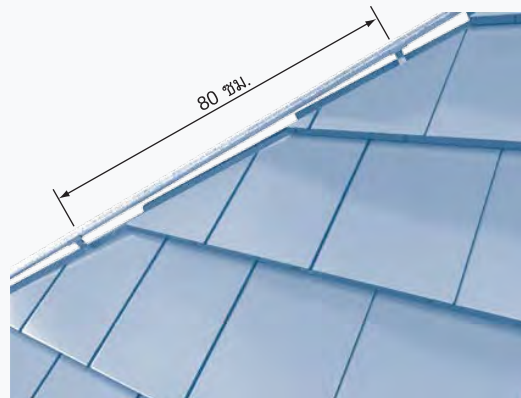
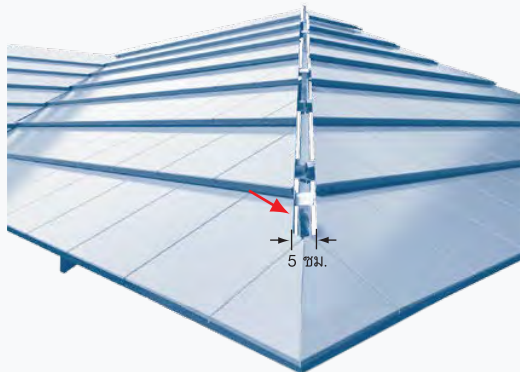
8. การต่อแผ่นปิดรอยต่อ ควรมึระยะซ้อนทับ 5 ซม. แล้วจึงรีดแผ่นปิดรอยต่อไป ตาม วิธีข้อ 6 และ ข้อ 7

กรณีครอบโคง์หลังคามุงไม่ลงตัวให้ใช้ใบตัดกระเบื้อง ตัดครอบสันโคง์โดยเฉลี่ยให้เท่า ๆ กัน จึงวางครอบโคง์แล้วยึดด้วยตะปูเกลียวยาว 2.25 นิ้ว

#### ข้อควรระวังในการมุงครอบสันโคง์

1. ควรให้ระดับ C-LINE รองใต้ครอบเป็นแนวตรงเสมอ
2. ก่อนติดแผ่นปิดรอยต่อ ควรเตรียมหน้ากระเบื้องให้สะอาดปราศจากฝุ่น คราบน้ำมันและความชื้น
3. การติดตั้งครอบสันโคง์ ให้ได้แนวตรงสวยงาม ควรซึ่งเอ็นหัวท้ายเพื่อหาระดับของครอบตลอดความยาวสันหลังคาทุกครั้ง

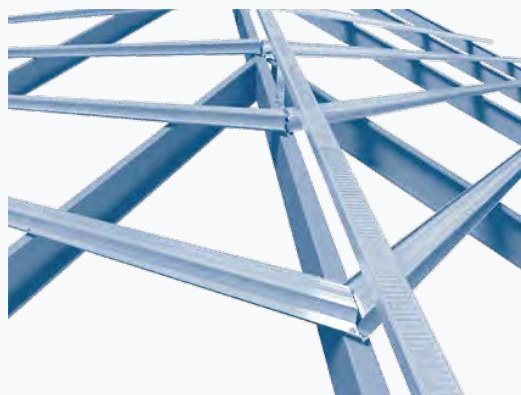
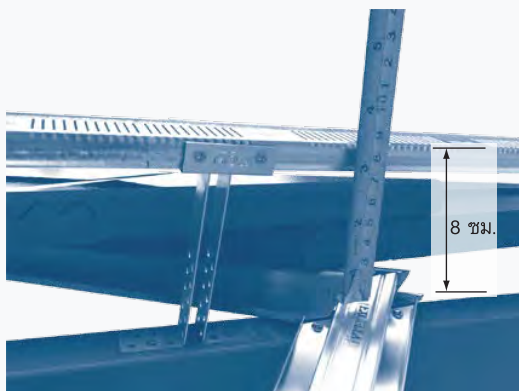
1 2



1. ตัดเศษกระเบื้องที่ตะเข้สันทั้งสองด้านให้มีช่องห่าง 5 ซม. โดยต้องใส่เศษกระเบื้องให้ครบทุกชั้น

2. ติดชายยึด C-LINE รองใต้ครอบกับตะเข้สันด้วยตะปูเกลียว ปลายส่วนทุก ๆ ระยะไม่เกิน 80 ซม.

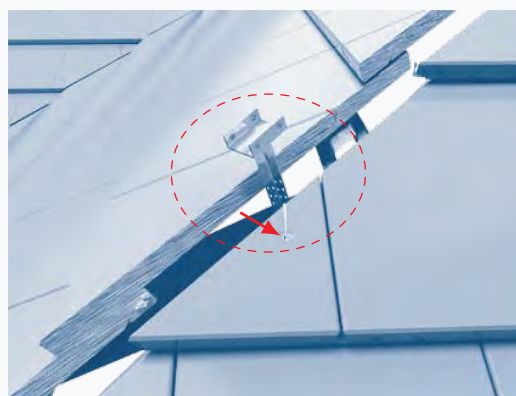
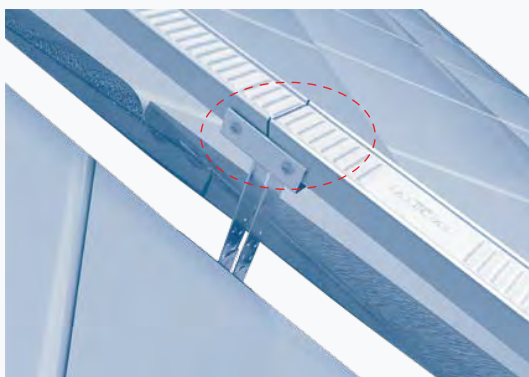
3 4



3. ระยะความสูงของชายยึดเหล็ก C-LINE รองใต้ครอบให้สูงจากหลังแปถึงหลังกัลวานีประมาณ 8 ซม.

4. ตรวจสอบระดับชายยึด C-LINE รองใต้ครอบทุกตัวให้อยู่ในระดับเดียวกัน และติดตั้ง C-LINE รองใต้ครอบบนชายยึดด้วยตะปูเกลียว

5 6



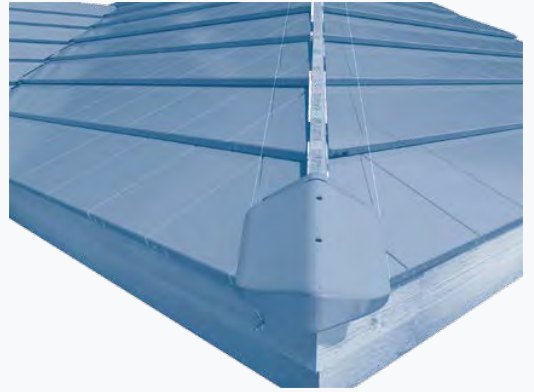
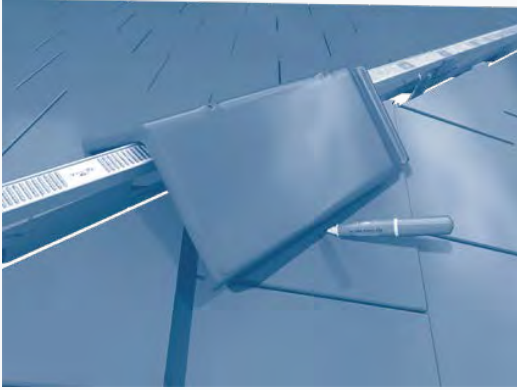
5. การต่อ C-LINE รองใต้ครอบให้ต่อชน บนกึ่งกลางชายยึดแล้วยึดด้วยตะปูเกลียว

6. วิธีการยึดเศษกระเบื้องที่ตะเข้สันสามารถทำได้ โดยใช้ส่วนเจาะรูหรือใช้ไฟเบอร์ปาดกระเบื้อง แล้วใช้ลวดยึดกระเบื้องทุกแผ่น

หมายเหตุ : ควรตั้งชายยึดกัลวานีซักร่อนตั้งเศษกระเบื้อง (เพื่อความสะดวกในการทำงาน)

7

8

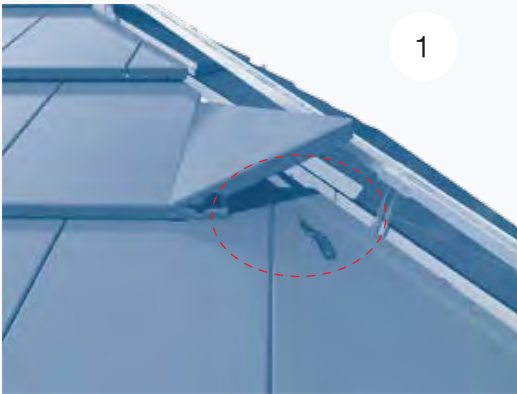


7. นำกรอบสันโค้งมาวางเพื่อทำเครื่องหมาย ตรวจสอบระยะแผ่นปิดรอยต่อ EXCELLA.

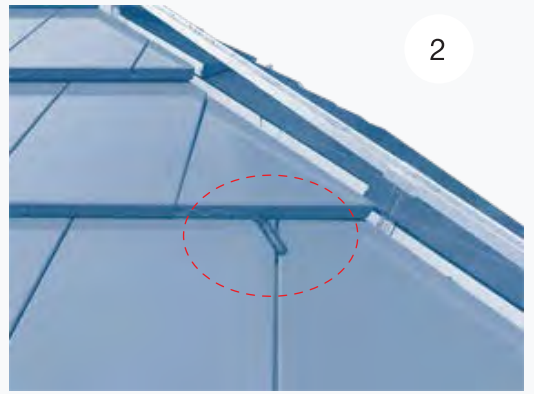
8. ชั่งเอ็นหัวท้ายเพื่อกำหนดแนวของการติดตั้งแผ่นปิดรอยต่อ เพื่อให้อยู่ในแนวกรอบสันโค้ง

9

1



2

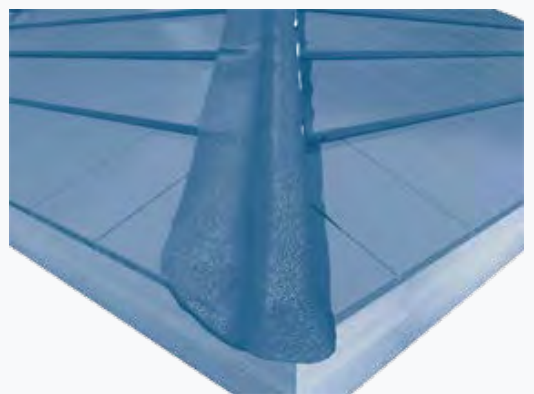
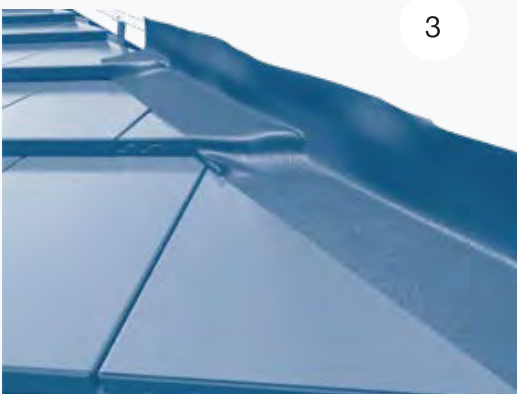


9.1 ใช้กาวเส้น EXCELLA ปิดเป็นเชือกตรงบริเวณช่องเศษกระเบื้อง ก่อนปิดแผ่นปิดรอยต่อ

9

10

3



9.3 ติดตั้งแผ่นปิดรอยต่อโดยลอกแผ่นพลาสติกออกแล้วรีดแผ่นปิดรอยต่อที่ละด้าน โดยรีดที่ลอนกระเบื้องก่อนแล้วจึงกดแนบบน C-LINE และทำอีกด้านตามขั้นตอนเหมือนกัน โดยให้แนวขอบแผ่นปิดรอยต่อเข้าไปจากแนวที่กำหนดไว้ 2 ซม.

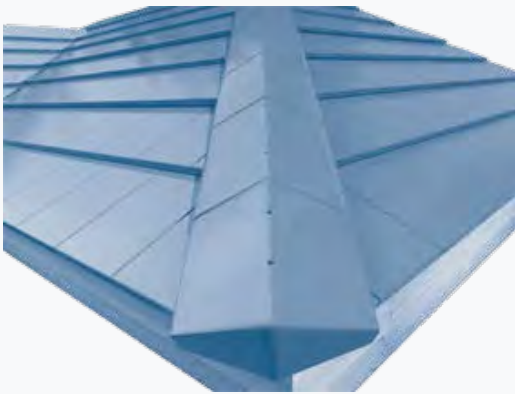
10. ย้ำแผ่นปิดรอยต่อให้แผ่นปิดรอยต่อแนบสนิทกับลอนกระเบื้องมากที่สุด

11



11. การติดแผ่นปิดรอยต่อ ควรมีระยะซ้อนทับ 5 ซม. แล้วจึงรีดแผ่นปิดรอยต่อ

12 13



12. มุงครอบปิดปลายตะเข้เป็นแผ่นแรกโดยยึดครอบโค้งทางมนด้วยตะปูเกลียวยาว 2.25 นิ้ว



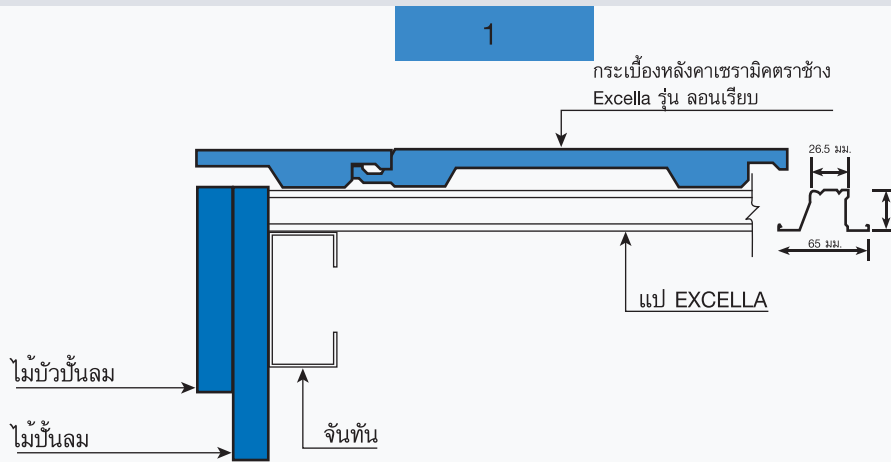
13. มุงครอบสันโค้งแผ่นต่อไปโดยชิงเอ็นหัวท้ายเพื่อหาแนวครอบสันโค้งให้เป็นแนวตรงแล้วยึดครอบโค้งด้วยตะปูเกลียวยาว 2.25 นิ้ว

14



14. ตัดครอบบริเวณที่ตะเข้สลับกับสันหลังคาบรรจบกันให้แนบสนิทที่สุด

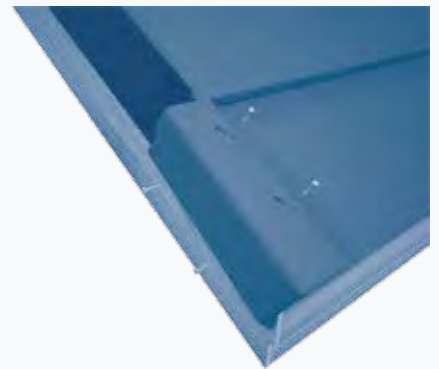
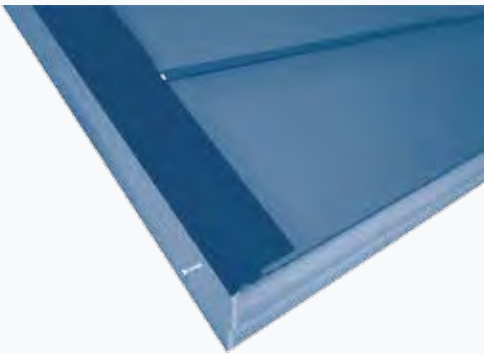
หมายเหตุ : ในกรณีเป็นครอบ 4.5 ทาง ใช้วิธีการเดียวกัน



1. ติดแผ่นปิดรอยต่อที่กระเบื้องแถวล่างจนถึงกระเบื้องแถวนสุด โดยติดแผ่นปิดรอยต่อที่หลังกระเบื้องลงมาหาบัวบันลมก่อนที่จะติดตั้งครอบข้าง

2

3

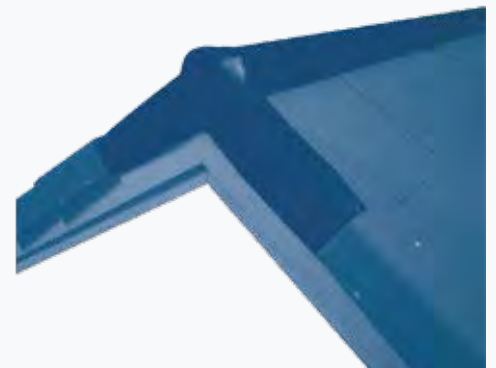
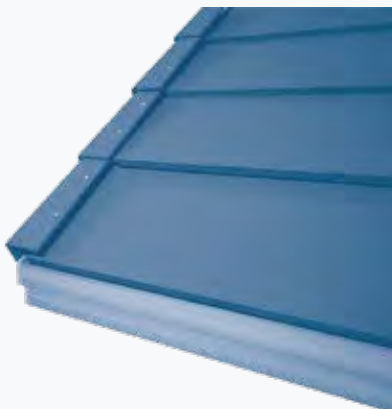


2. ให้ติดตั้งตะปูเกลียวเพื่อรองรับปลายครอบข้างปิดชาย โดยโผล่หัวตะปูเกลียวยื่นพ้นไม้บัวบันลม 2 ซม. เพื่อให้แนวด้านข้างของขอบบันลมตรงกันตลอดแนว

3. เริ่มมุงครอบปิดชายเป็นแผ่นแรกโดยวางครอบปิดชายให้แนบกับหลังกระเบื้องแถวแรกและให้หัวครอบปิดชายชนกับปลายกระเบื้องแถวที่สองพอดี ยึดครอบปิดชายด้วยตะปูเกลียว ขนาด 2 นิ้ว

4

5

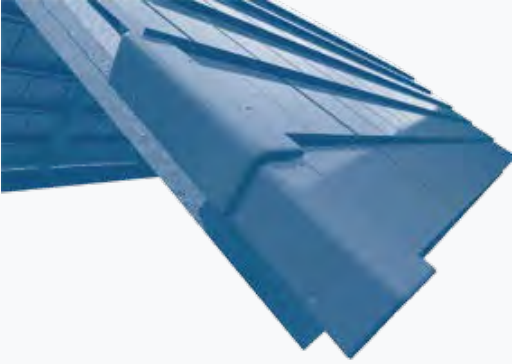


4. มุงครอบข้างแผ่นถัดไปจนถึงสันหลังคาโดยให้หัวครอบข้างเสมอลงหลังกระเบื้อง และลมชนชายกระเบื้องแผ่นบนเสมอ ยึดครอบข้างด้วยตะปูเกลียวขนาด 2 นิ้ว ที่ครอบข้างทุกแผ่น

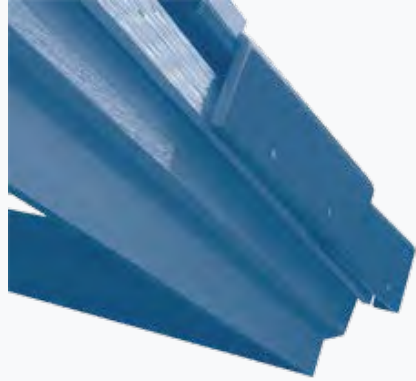
5. สำหรับครอบข้างแผ่นสุดท้ายที่สันหลังคาทั้งสองด้าน ให้หัวครอบข้างชิดกันมากที่สุด และแนวของครอบข้างต้องได้แนวตรงสวยงาม

6

7



6. ยึดครอบข้างปิดชายด้วยตะปูเกลียวเบอร์ 8 ยาว 2 นิ้ว แผ่นละ 2 ตัว



7. มุงครอบข้างแผ่นถัดไปจนถึงสันหลังคาโดยให้หัวครอบข้างชนทางกระเบื้องแผ่นถัดไปและให้แนบสนิทกับปลายกระเบื้องเสมอ

8



1



2

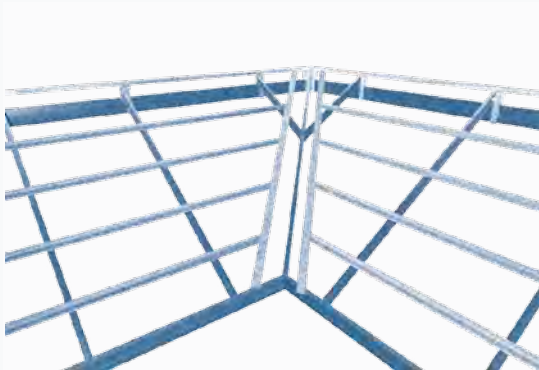
8. ก่อนการติดครอบข้างแผ่นสุดท้ายที่สันหลังคา ให้ติดแผ่นปิดรอยต่อเชื่อมระหว่างกระเบื้องกับไม้บัวบันลมหก่อน แล้วติดครอบข้างตัวบนสุดให้ไปชนครอบปิดจั่ว

8

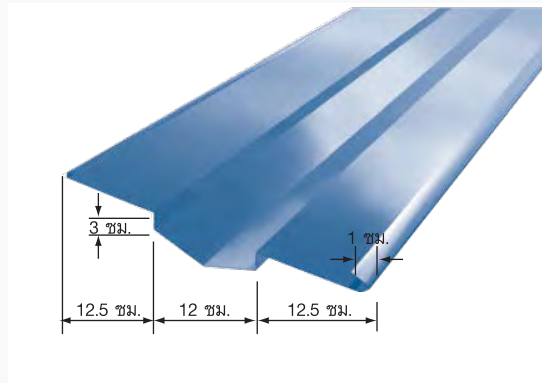


3

1 2

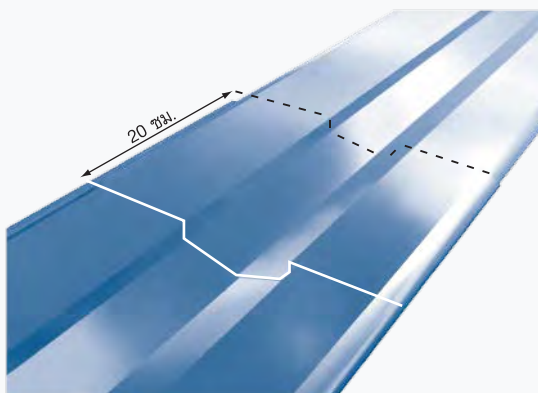


1. เว้นร่องรางน้ำ โดยเชื่อมเหล็กปิดหัวแปให้มิด ช่องว่างสำหรับวางตะเข้รางน้ำประมาณ 13 ซม.



2. เตรียมรางน้ำสแตนเลส EXCELLA ขนาดท้องรางกว้าง 12 ซม. ลึก 3 ซม. ปีกรางน้ำทั้ง 2 ข้าง กว้างข้างละ 12.5 ซม. โดยพับขอบปลายปีกรางน้ำทั้ง 2 ด้าน

3 4

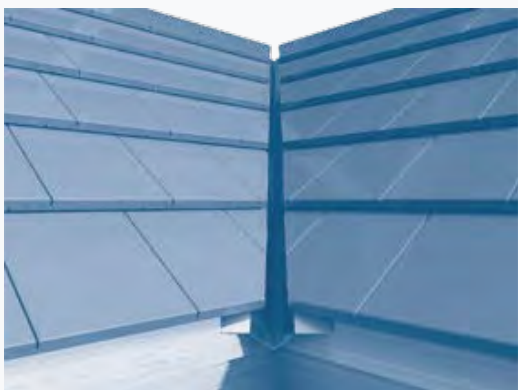


3. การต่อรางน้ำต้องซ้อนทับกันไม่น้อยกว่า 20 ซม. ยานแนวรอยต่อด้วยกาวซิลิโคนหรือไขบัดกรี.



4. บริเวณที่หัวของรางน้ำทั้งสองด้านมาชนกันต้องต่อให้เรียบร้อยปราศจากรอยรั่ว

5 6



5. ชิงเอ็นเพื่อหาแนวตัดกระเบื้องรางน้ำ โดยทำเครื่องหมายระยะห่างของแนวที่ตัดประมาณ 3 ซม. แล้วตัดกระเบื้องตามแนวที่กำหนดไว้



6. ใช้ใบตัดกระเบื้องเจียรทองกระเบื้องที่อยู่ บนปีกรางน้ำให้เรียบเพื่อให้อกระเบื้องซ้อนทับกันสนิท



7

8



7. ส่วนของกระเบื้องชั้นเศษให้เจาะรูแล้วใช้ลวดเบอร์ 18 ผูกยึดกับแปแฉนวน และยึดติดกับกระเบื้องแผ่นข้างด้วยกาวซิลิโคน



8. ต้องใส่เศษกระเบื้องรางน้ำให้ครบและยึดทุกแผ่นจากนั้นทาสี รอยตัดกระเบื้องด้วยสีทากระเบื้อง EXCELLA

1

2

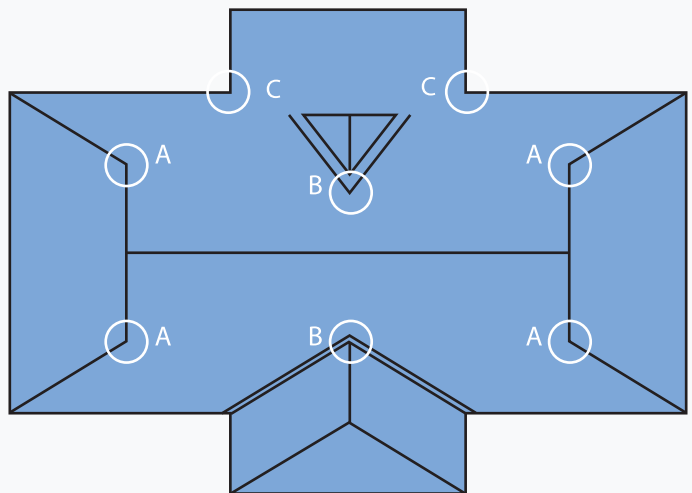
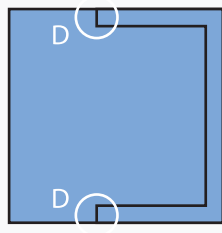


1. บริเวณที่ตะเข้สันมาชนกับหลังคาให้ตัดแต่ง ครอบด้วยไฟเบอร์ให้ชิดกันมากที่สุด แล้วพาสานรอยต่อด้วยกาวซิลิโคน จากนั้นทาสีรอยต่อให้เรียบรอยด้วยสีทากระเบื้อง EXCELLA



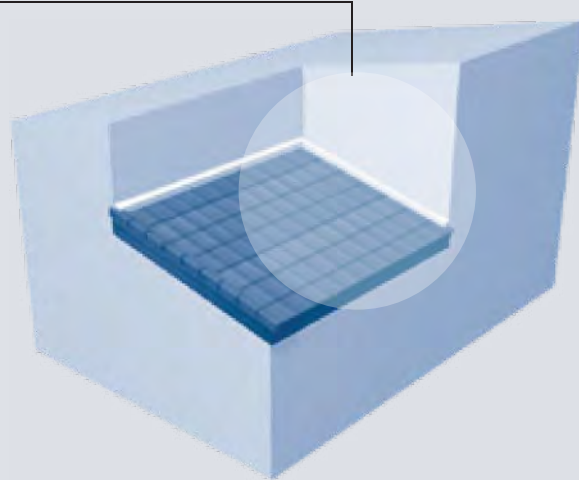
2. บริเวณที่ครอบข้างมาชนกับครอบสันโค้งให้ตัดแต่งครอบด้วยไฟเบอร์ ให้ชิดกันมากที่สุด แล้วทาสีตรงรอยต่อให้เรียบรอย

แปลนหลังคาแสดงรายละเอียดจุดที่จะติดตั้งแผ่นปิดรอยต่อกันรั่ว

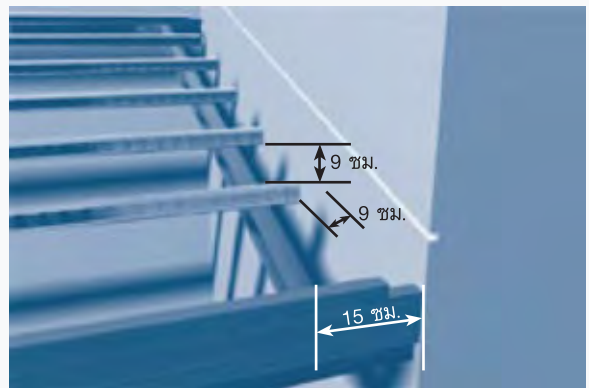
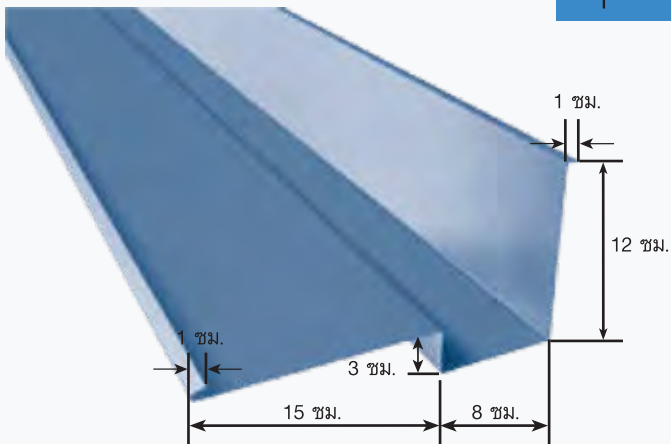


- A – ครอบข้างชนครอบตะเข้สันบริเวณหน้าจั่ว(ในกรณีที่ไม่มียีกค.ส.ล.)
- B – บริเวณหัวรางน้ำจากทางเกยที่ครอบสันติดตั้งเข้าไปชน
- C – บริเวณครอบข้างชนทางกระเบื้อง
- D – บริเวณครอบข้างชนปีก ค.ส.ล.

กรณีที่มีผนังยาวตลอดถึงเชิงชาย



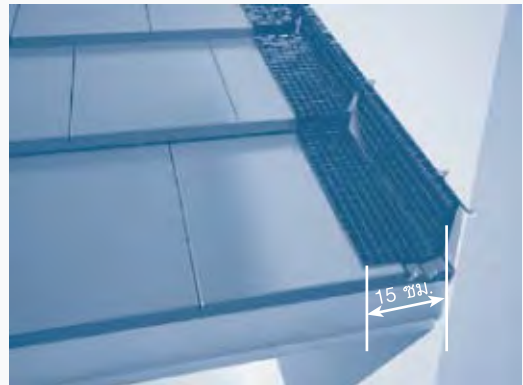
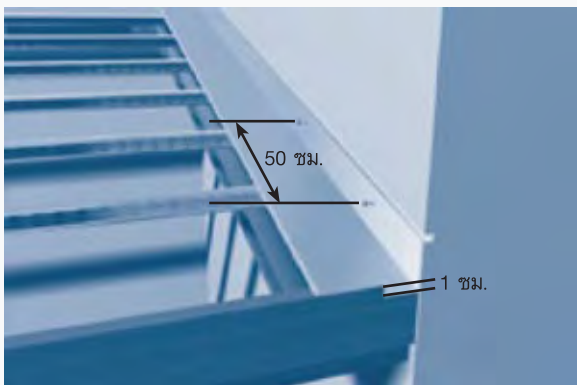
1 2



บริเวณด้านข้างกระเบื้อง EXCELLA ผนังให้ติดตั้งรางน้ำซ่อน (สังกะสี เบอร์ 28) ขนาดท้องรางกว้าง 8 ซม. ลึก 3 ซม. ปีกทรงซ้ายและขวาตัดพับตามรูปข้างบน

ติดตั้งจันทันตัวแรกที่ชิดผนัง โดยวางห่างจากผนังที่ฉาบปูนแล้วประมาณ 15 ซม. สำหรับแป้ให้เว้นระยะหัวแป้กับผนังประมาณ 9 ซม. เพื่อเซาะทำร่องราง ทำการเซาะร่องผนังด้วยใบตัดคอนกรีตลึกประมาณ 1 ซม. และสูงจากหลังแป้ประมาณ 9 ซม. ยาวตลอดแนวที่จะติดตั้งรางน้ำซ่อน

3 4

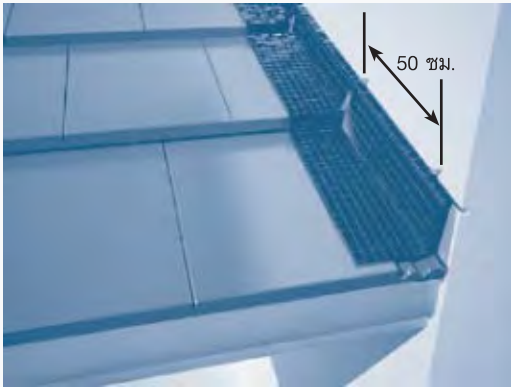


ติดตั้งรางน้ำซ่อน โดยสอดปลายปีกรางน้ำเข้าไปตามร่องผนังที่เซาะเอาไว้ และยึดปีกรางกับผนังด้วยทุกพลาสติก (Anchor Screw) สำเร็จรูปขนาด 40 มม. หรือทุกพลาสติกเบอร์ 8 ทุกระยะ 50 ซม. สำหรับปลายรางน้ำซ่อนโผล่พื้นไม้บัวเชิงชายประมาณ 1 ซม.

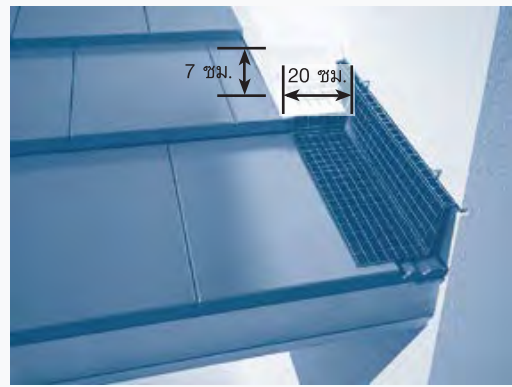
มุงกระเบื้องชิดผนังให้มากที่สุด ติดตั้งแผ่นปิดรอยต่อและลวดตาข่ายตาสี่เหลี่ยมขนาด 1 นิ้ว กว้างประมาณ 15 ซม. โดยวางแนบหลังกระเบื้อง และสอดปลายของแผ่นปิดรอยต่อ และลวดตาข่ายเข้าไปตามร่องผนังที่สอดปีกรางน้ำซ่อนไว้แล้ว ภายแนวด้วยซิลิโคน

5

6



ติดตั้ง EXPANSION BOLT  $\varnothing$  1/4 นิ้ว ยาว 2 นิ้ว เหนือแนวที่เซาะร่อง ประมาณ 1 ซม. ทุกระยะ 50 ซม.



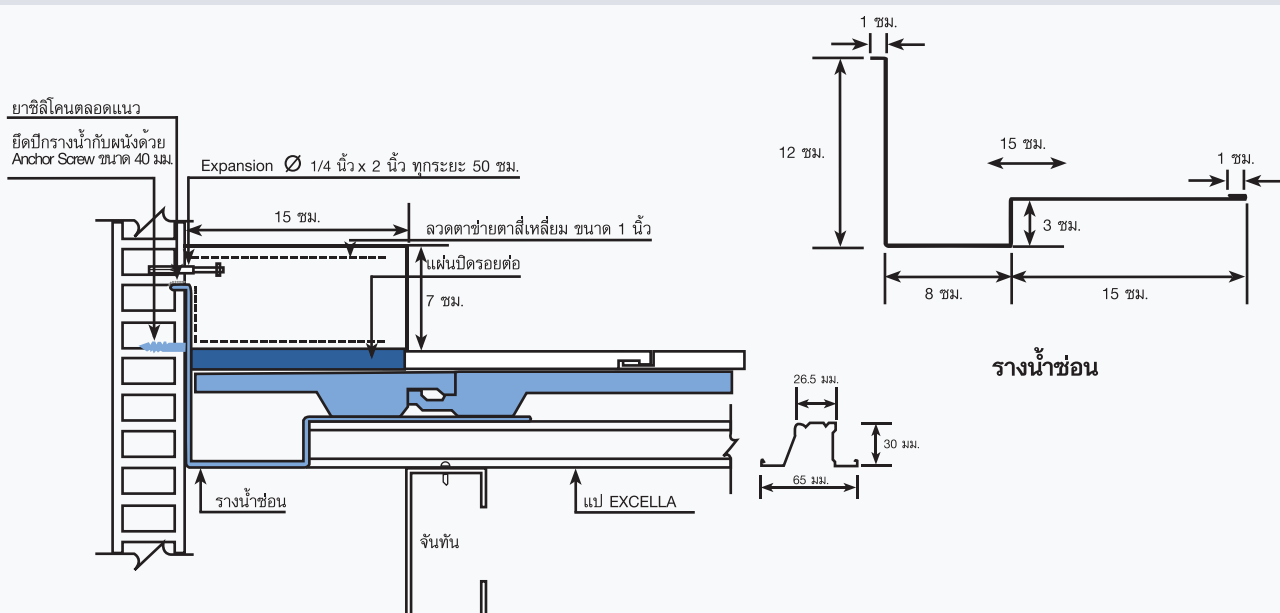
การทำปูนปั้นใช้อัตราส่วนผสมปูน 1 ส่วน ทรายละเอียด 3 ส่วน ผสมน้ำให้มีความเหนียวพอเหมาะ เมื่อวางบนหลังกระเบื้อง ไม่มีน้ำปูนไหลเป็นทาง โดยปูนปูนกว้างคลุมหลังกระเบื้องประมาณ 20 ซม. สูงประมาณ 7 ซม. และให้เสริมลวดตาข่ายลึ่เหลี่ยมขนาด 1 นิ้ว บนผิวหน้าของปูนปั้นเพื่อป้องกันการแตกร้าว

7



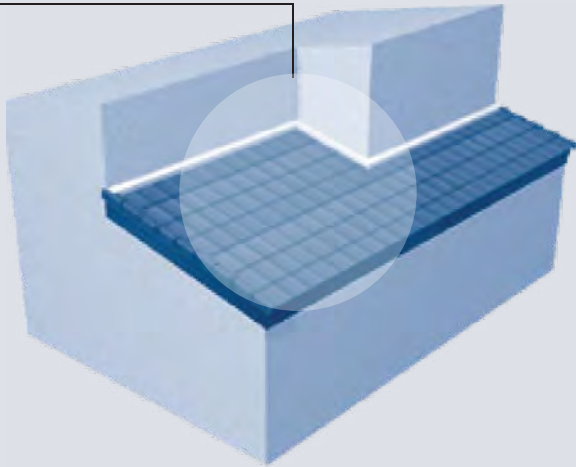
เมื่อปูนขึ้นครบขาวให้ใช้ฟองน้ำแห้ง หรือผ้าแห้งเช็ดคราบปูนที่เลอะบนผิวกระเบื้องทันทีขณะทำการปั้นปูนระวังกระเบื้องบินแตก และนำปูนเลอะผิวกระเบื้อง ต้องระมัดระวังไม่ให้มีกระเบื้องบินแตก เนื่องจากต้องรื้อปูนปั้นออกเพื่อเปลี่ยนกระเบื้องใหม่

\*การทำปูนปั้นบริเวณด้านข้าง กระเบื้อง EXCELLA GRACE อาจเกิดรอยแตกร้าวตามแนวรอยต่อกับผนังขึ้นได้



Detail Shop การทำปูนปั้นบริเวณข้างกระเบื้องหลังคาเซรามิคตราช้าง Excella รุ่น ลอนเรียบ

กรณีที่มีผนังยาวไม่ตลอดถึงเชิงชาย



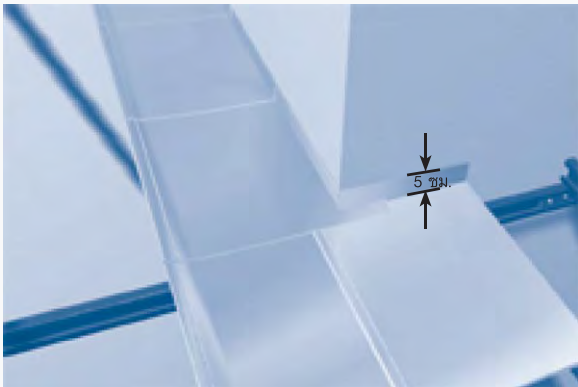
1



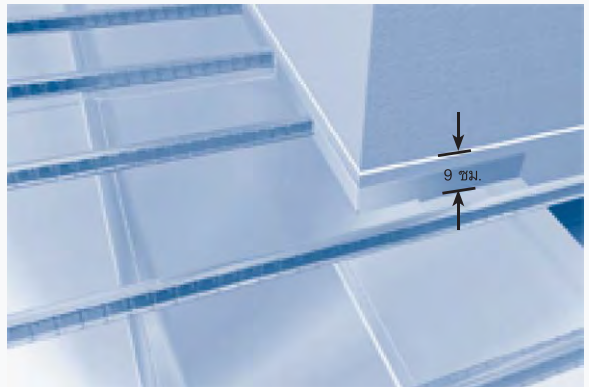
ติดตั้งจันทันตัวแรกให้ชิดผนังที่ฉาบปูน

2

3



5 มม.

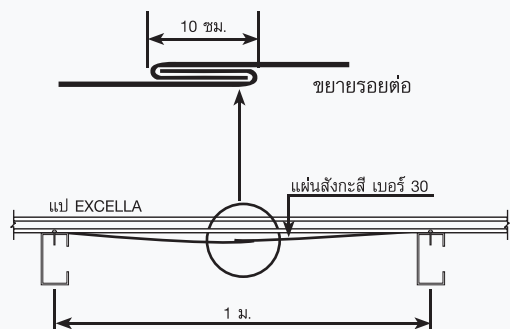
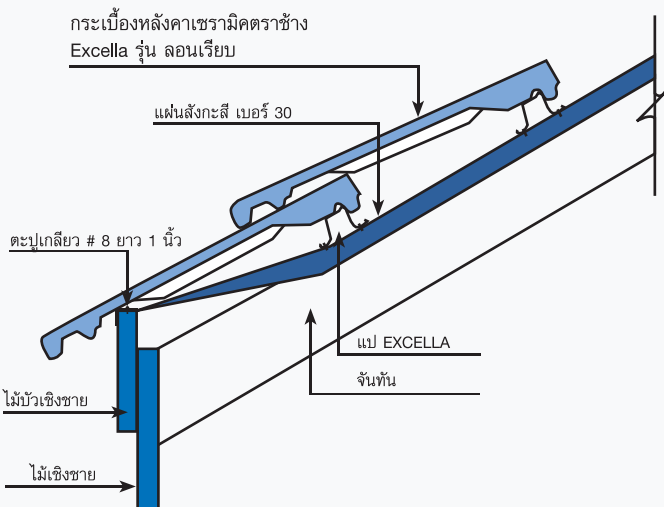


9 มม.

ปูแผ่นสังกะสีเบอร์ 30 คลุมทับบนหลังจันทัน ไปในทิศทางขนานกับแนวเชิงชาย อย่างน้อย 1 ช่วงจันทัน แต่ไม่ต่ำกว่า 1 ม. และพับขอบสังกะสีด้านที่ชิดผนังสูงชัน 5 ซม. ตลอดแนว

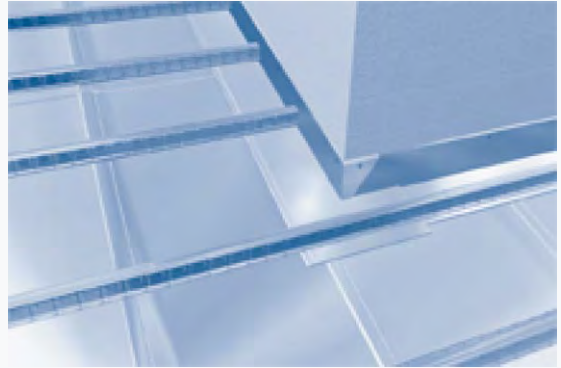
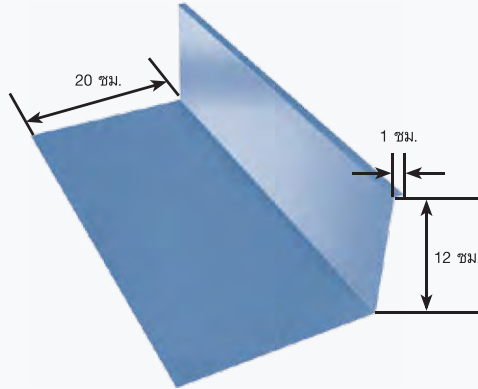
ติดตั้งแป EXCELLA ทับบนแผ่นสังกะสี โดยยึดแปติดเข้ากับจันทันด้วยตะปูเกลียว ยึดแป สำหรับด้านที่ชิดผนังให้เว้นระยะหัวแปกับผนังประมาณ 1 ซม. ทำการเซาะร่องผนังด้วยใบตัดคอนกรีตลึกประมาณ 1 ซม. และสูงจากหลังแปประมาณ 9 ซม. ยาวตลอดแนวที่จะติดตั้งแผ่นสังกะสีร่องใต้หลังคา

การปูแผ่นสังกะสีต้องปูให้ตกท้องช้างอยู่ประมาณช่วงกึ่งกลางระหว่างช่องจันทัน หย่อนประมาณ 2.5 ซม. จากใต้ท้องแป ให้ติดตั้งแผ่นสังกะสีปูยาวตลอดจนถึงเชิงชาย โดยยกแผ่นสังกะสีวางพาดบนเชิงชาย และพับขอบแนบหน้าไม้บัวเชิงชาย 1 ซม. ดังรูป



4

5

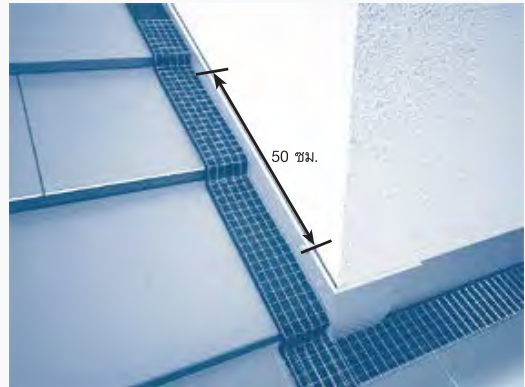
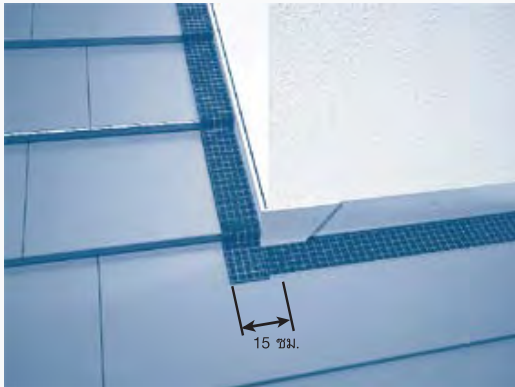


แผ่นปิดปลายสังกะสี

คลายตะปูเกลียวยึดแปบริเวณด้านที่ขีดผนังออก สอดแผ่นปิดปลายสังกะสีเข้าได้แป โดยวางแผ่นบนซ้อนทับแผ่นล่าง 20 ซม. พร้อมสอดปลายปีกของแผ่นปิดปลายสังกะสีเข้าไปตามร่องผนังที่เจาะเอาไว้ และยึดปีกกับผนังด้วย Anchor Screw (ทุกพลาตติกสำเร็จรูป) ขนาด 40 มม. หรือทุกพลาตติกเบอร์ 8 ทุกระยะ 50 ซม.

6

7

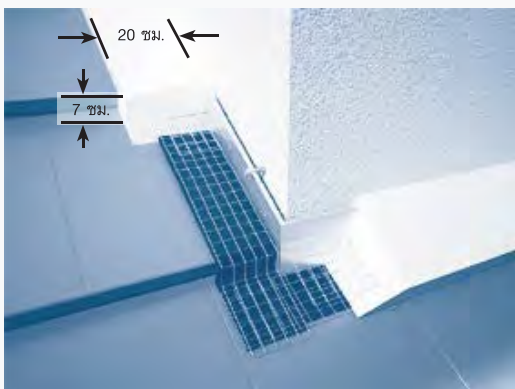


มุงกระเบื้องขีดผนังให้มากที่สุด ติดตั้งแผ่นปิดรอยต่อและลวดตาข่ายสีเหลี่ยมขนาด 1 นิ้ว กว้างประมาณ 15 ซม. โดยวางแนบหลังกระเบื้อง และสอดปลายของแผ่นปิดรอยต่อและลวดตาข่ายเข้าไปตามร่องผนังที่สอดปีกกรงน้ำซ่อนไว้แล้วยาแนวด้วยซิลิโคน

ติดตั้ง EXPANSION BOLT  $\varnothing$  1/4 นิ้ว ยาว 2 นิ้ว เหนือแนวที่เจาะร่องประมาณ 1 ซม. ทุกระยะ 50 ซม.

8

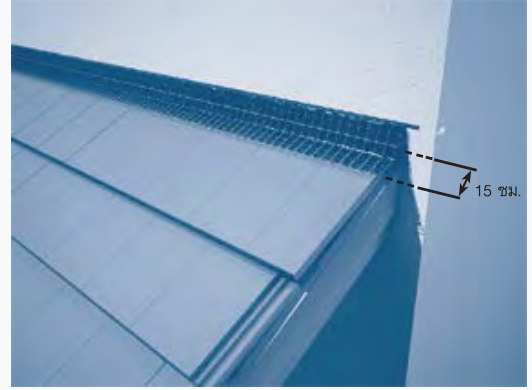
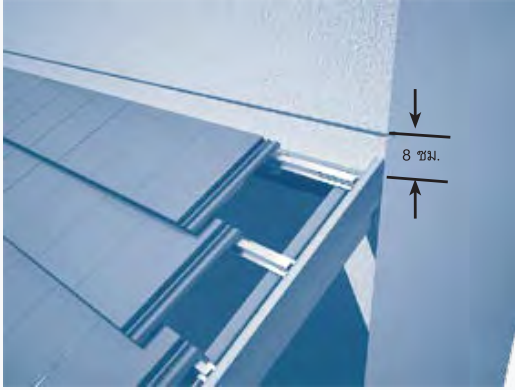
9



การทำปูนปั้นใช้อัตราส่วนที่ผสมปูน 1 ส่วน ทรายละเอียด 3 ส่วน ผสมน้ำให้มีความเหนียวพอ เมื่อวางบนหลังกระเบื้องไม่มีน้ำปูนไหลเป็นทาง โดยปั้นปูนกว้างคลุมหลังกระเบื้องประมาณ 20 ซม. สูงประมาณ 7 ซม. และให้เสริมลวดตาข่ายตาข่ายสีเหลี่ยมขนาด 1 นิ้วบนผิวหน้าของปูนปั้นเพื่อป้องกันการแตกร้าว

เมื่อปูนชั้นคราบขาวให้ใช้ฟองน้ำแห้ง หรือผ้าแห้งเช็ดคราบปูนที่เลอะบนผิวกระเบื้องทันที **ขณะทำการปั้นปูนระวังกระเบื้องบิ่นแตกและน้ำปูนลอะผิวกระเบื้องต้องระมัดระวังไม่ให้มีกระเบื้องบิ่นแตก เนื่องจากต้องรื้อปูนปั้นออก เพื่อเปลี่ยนกระเบื้องใหม่**

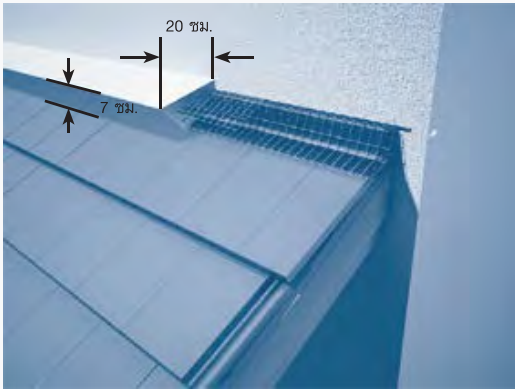
1 2



เจาะร่องผนังด้วยใบตัดคอนกรีต สูงจากหลังแปประมาณ 8 ซม. ลึกประมาณ 1 ซม. ยาวตลอดแนวด้านหัวกระเบื้องชนผนัง

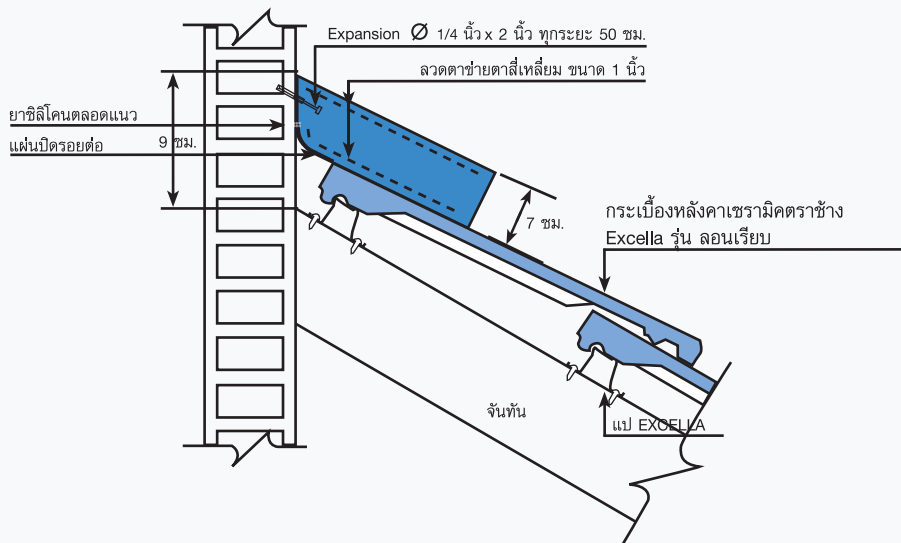
ติดตั้งแผ่นปิดรอยต่อและลวดตาข่ายลึ่มขนาด 1 นิ้ว ให้คลุมหัวกระเบื้อง 15 ซม. โดยวางแนบบนหลังกระเบื้อง และสอดปลายของแผ่นปิดรอยต่อและลวดตาข่ายเข้าไปตามร่องที่เจาะเอาไว้ แล้วยาแนวด้วยซิลิโคน

3 4



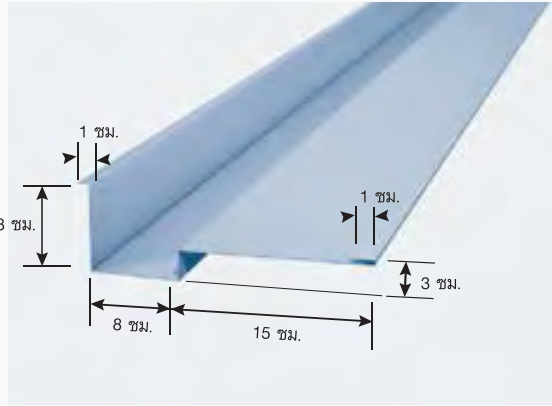
ติดตั้ง ติดตั้ง EXPANSION BOLT  $\varnothing$  1/4 นิ้ว ยาว 2 นิ้ว เหนือแนวที่เจาะร่องประมาณ 1 ซม. ทุกระยะ 50 ซม. แล้วทำการขันปูน ให้คลุมหัวกระเบื้องประมาณ 20 ซม. สูงประมาณ 7 ซม. และให้เสริมลวดตาข่ายลึ่มขนาด 1 นิ้ว บนผิวหน้าของปูนขึ้น เพื่อป้องกันการแตกร้าว

เมื่อปูนขึ้นครบขาให้ใช้ฟองน้ำแห้ง หรือผ้าแห้งเช็ดคราบปูนที่ละบนผิวกระเบื้องทันที



Detail Shop การทำปูนขึ้นบริเวณหัวกระเบื้องหลังคาเซรามิคตราช้าง Excella รุ่น ลอนเรียบ

1

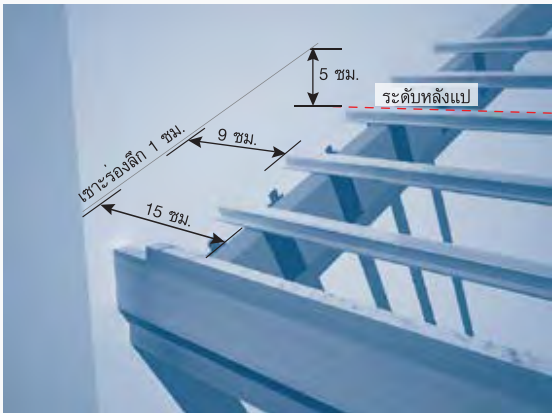


กรณีติดตั้งรางน้ำบริเวณด้านข้างกระเบื้องผนัง

1. บริเวณด้านข้างกระเบื้อง Excella ขนผนังให้ติดตั้งรางน้ำช้อน (สังกะสีเบอร์ 28) ขนาดท้องราง 8 ซม. ลึก 3 ซม. ปีกรางซ้าย และพับตามรูปข้างบน (ขนาดรางน้ำช้อนดังกล่าวใช้สำหรับรางน้ำช้อนที่มีความยาวสูงสุดไม่เกิน 12 เมตร)

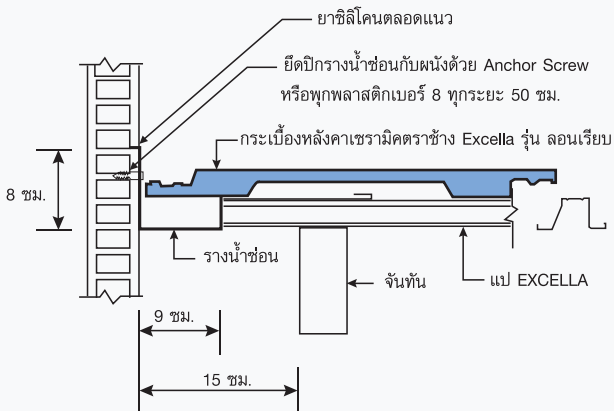
2

3

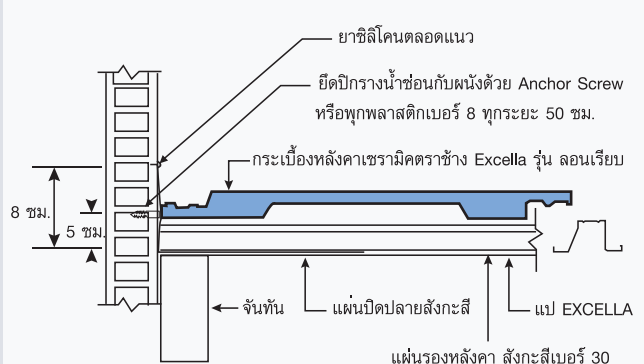


2. ติดตั้งจันทันตัวแรกที่ชิดผนัง โดยวางห่างจากผนังที่ฉาบปูน แล้วประมาณ 15 ซม. สำหรับแปให้เว้นระยะหัวแปกับผนัง ประมาณ 9 ซม. เพื่อที่จะทำร่องราง ทำการเจาะร่องผนังด้วย ไขตัดคอนกรีตลึกประมาณ 1 ซม. และสูงจากหลังแปประมาณ 5 ซม. ยาวตลอดแนวที่จะติดตั้งรางน้ำช้อน

3. ติดตั้งรางน้ำช้อน โดยสอดปลายปีกรางน้ำเข้าไปตามร่องผนัง ที่เจาะเอาไว้ แล้วยึดปีกรางกับผนังด้วยพุกพลาสติกสำเร็จรูป ขนาด 40 มม. หรือพุกพลาสติกเบอร์ 8 ทุกระยะ 50 ซม. พร้อมยาแนวด้วยซิลิโคนตลอดแนวสำหรับปลายรางน้ำช้อนที่ เชิงชายให้บากหัวไม้บัวเชิงชายให้พอดีกับร่องราง ควรยื่นปลาย รางน้ำช้อนโผล่พ้นไม้บัวเชิงชาย ประมาณ 1 ซม.



DETAIL การติดตั้งรางน้ำช้อนบริเวณด้านข้างกระเบื้องผนัง



DETAIL การติดตั้งแผ่นรองหลังคาบริเวณด้านข้างกระเบื้องผนัง

1



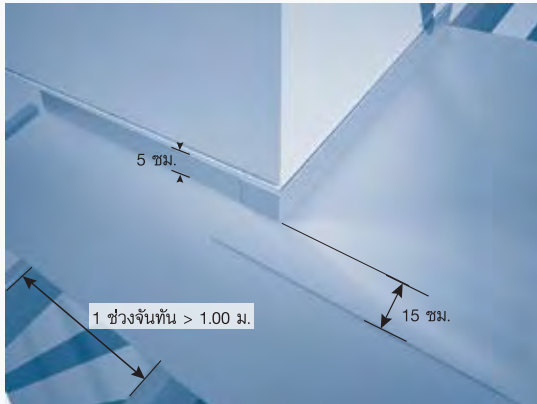
กรณีติดตั้งแผ่นรองใต้หลังคาบริเวณด้านข้างกระเบื้องชนผนัง



1. ฉาบปูนผนังให้เรียบร้อยติดตั้งจันทันตัวแรกให้ชิดแนบผนัง

2

3



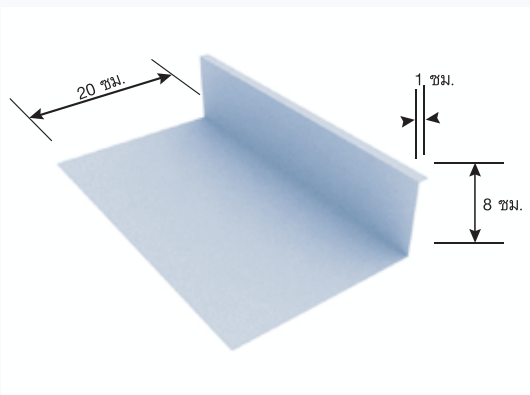
2. การติดตั้งแผ่นรองหลังคาสามารถทำได้โดยปูแผ่นสังกะสีเบอร์ 30 คลุมบนจันทัน ไปในทิศทางขนานกับแนวเชิงชายอย่างน้อย 1 ช่วงจันทัน แต่ไม่น้อยกว่า 1 เมตรโดยวางสังกะสีแผ่นบนซ้อนทับแผ่นล่าง 15 ซม. และต้องปูยาวตลอดจนถึงเชิงชาย และพับขอบสังกะสีด้านที่บรรจบผนังสูงขึ้น 5 ซม. ตลอดแนว



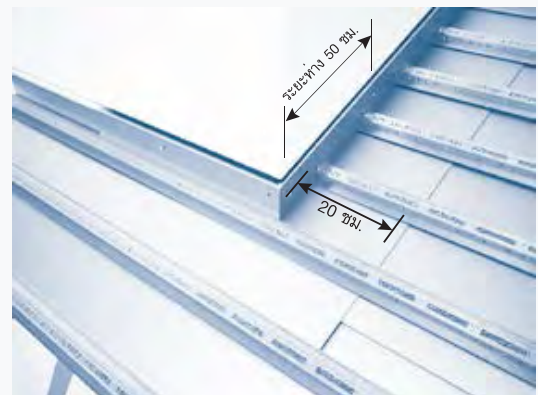
3. ติดตั้งแป Excella กับบนแผ่นสังกะสีโดยยึดแปติดเข้ากับจันทันด้วยตะปูเกลียวยึดแปสำหรับด้านที่ชิดผนังให้เว้นระยะหัวแปห่างจากผนังประมาณ 1 ซม. ทำการเซาะร่องผนังด้วยใบตัดคอนกรีต สูงจากผนังประมาณ 5 ซม. ลึกประมาณ 1 ซม. ยาวตลอดแนว ที่จะติดตั้งแผ่นรองหลังคา

4

5



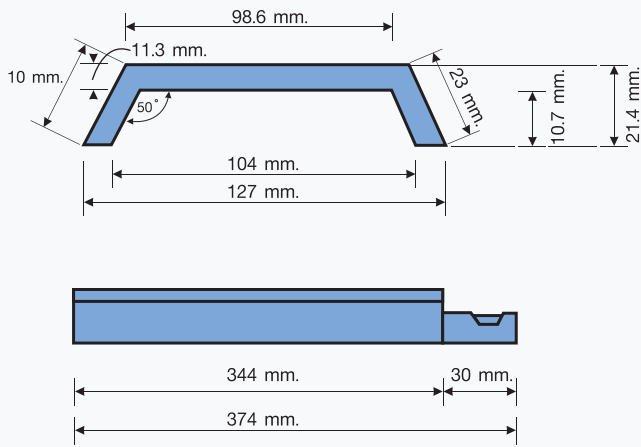
4. แผ่นปิดปลายสังกะสี ( สอดไว้ได้แป )



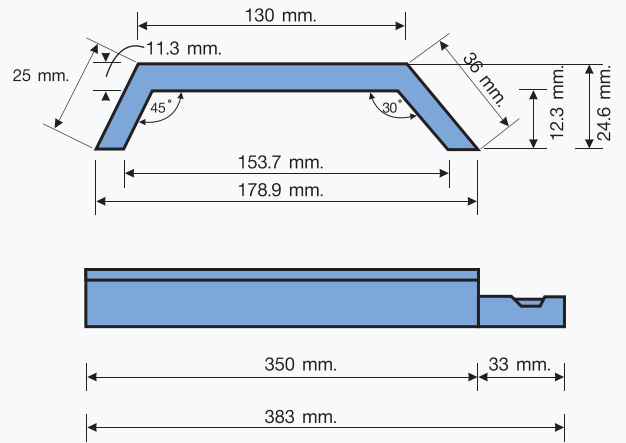
4. คลายตะปูเกลียวยึดแปด้านที่ชิดผนังออก สอดแผ่นปิดปลายสังกะสีได้แป โดยวางแผ่นบนซ้อนทับแผ่นล่าง 20 ซม. พร้อมสอดปลายปีกของแผ่นปิดปลายสังกะสีเข้าไปตามร่องผนังที่ทำการเซาะเอาไว้และยึดปีกรังก้านกับผนังด้วยพุกพลาสติกสำเร็จรูปขนาด 40 มม. หรือพุกพลาสติกเบอร์ 8 ทุกระยะ 50 ซม.



# กรอบข้างกระเบื้องหลังคาเซรามิคตราช่าง Excella รุ่น ลอนเรียบ



กรอบข้างกระเบื้องหลังคาเซรามิคตราช่าง Excella รุ่น ลอนเรียบ

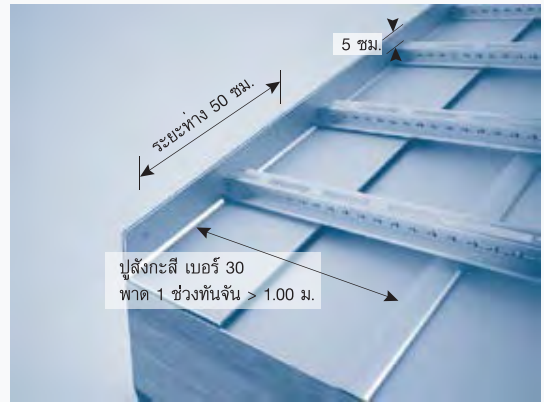


กรอบหัวกระเบื้องหลังคาเซรามิคตราช่าง Excella รุ่น ลอนเรียบ

1

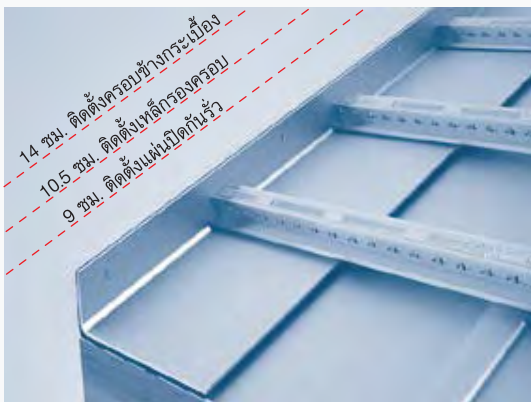


กรอบข้างกระเบื้องหลังคาเซรามิคตราช่าง Excella

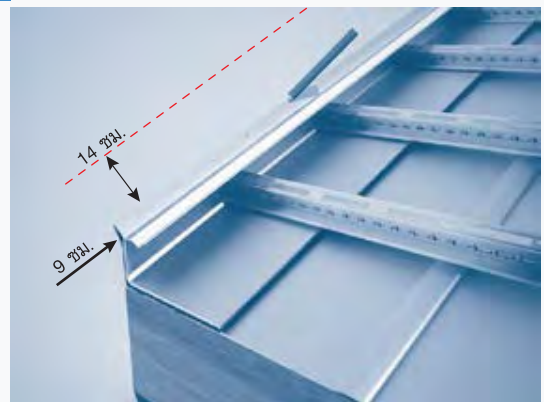


1. ก่อนติดตั้งกรอบข้างผนัง จะต้องฉาบผนังบริเวณที่จะติดตั้งให้เรียบร้อยก่อน และฉาบผนังที่ฉาบปูนต้องเรียบเสมอกัน ไม่แตกร้าว

2 3



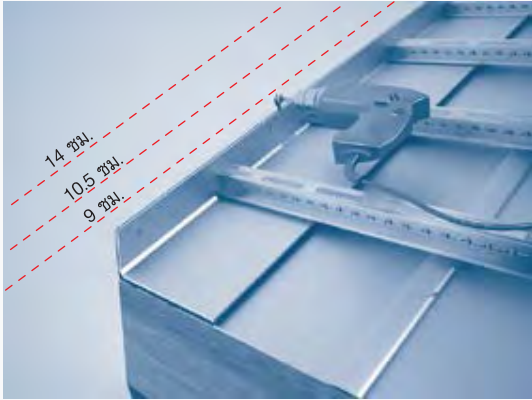
2. กำหนดระดับติดตั้งแผ่นปิดกันรั่ว เหล็กกรอบครอบข้างผนังโดยวัดระยะความสูงขึ้นมาจากหลังแป 9, 10.5 และ 14 ซม. สำหรับติดตั้งแผ่นปิดกันรั่ว เหล็กกรอบครอบผนัง และกรอบข้างผนังตามลำดับ



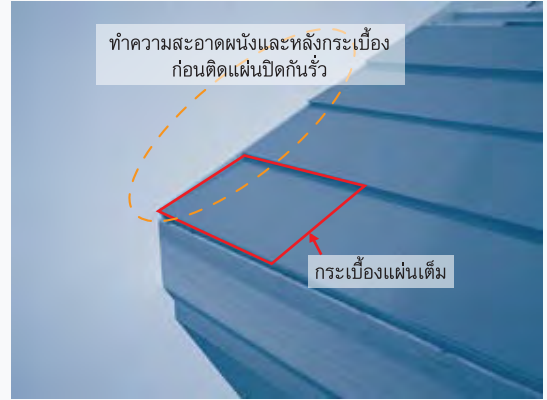
3. นำเหล็กกรอบครอบผนังมาทาบตามแนวเส้นระดับ 9 ซม. โดยให้ขอบบ่าล่างของเหล็กกรอบครอบผนังเสมอกับแนวเส้นใช้ดินสอดำ เครื่องหมายตามรูเหล็กกรอบครอบผนังทุกครั้ง เพื่อกำหนดตำแหน่งเจาะรูยึดเหล็กกรอบครอบผนัง

4

5



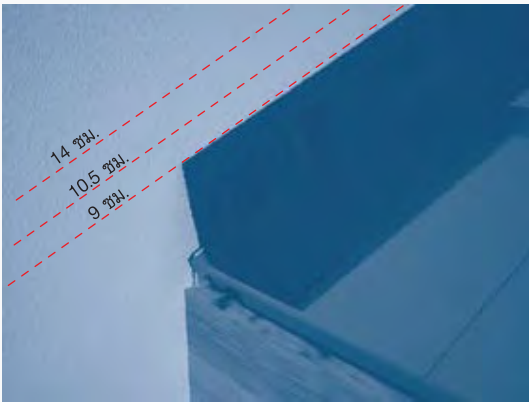
4. เจาะรูผนังตามตำแหน่งที่กำหนดไว้ด้วยสว่านไฟฟ้าเจาะคอนกรีต โดยใช้ดอกสว่านขนาดเส้นผ่านศูนย์กลาง 3/16" และเจาะผนังลึกประมาณ 4 ซม. เป่าฝุ่นปูนที่ค้างอยู่ในรูออกให้หมด



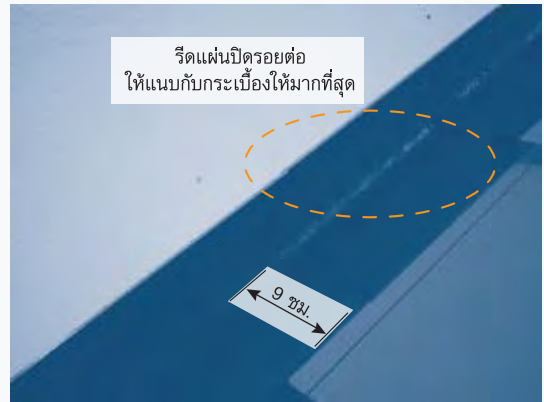
5. เริ่มมุงกระเบื้องจากด้านผนังก่อน ให้ชิดมากที่สุดและเป็นกระเบื้องเต็มแผ่น ทำความสะอาดผนังและหลังกระเบื้อง บริเวณที่จะติดตั้งแผ่นปิดกันรั่วให้แห้งสนิท ห้ามมีความชื้น ฝุ่นหรือคราบไขมัน

6

7



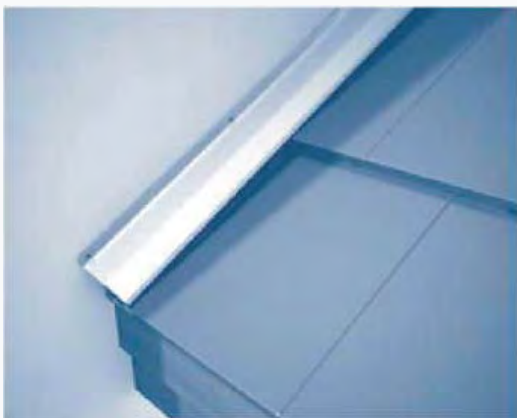
6. ติดตั้งแผ่นกันรั่ว โดยให้ขอบปลายแผ่นปิดกันรั่วเสมอกับชายกระเบื้องแถวแรก ลอกแถบกาวยอก รีดแผ่นปิดกันรั่วให้แนบสนิทกับผนัง โดยให้ขอบบนเสมอนวเส้นระดับ 8 ซม.



7. รีดแผ่นปิดกันรั่วให้แนบสนิทคลุมหลังกระเบื้องประมาณ 9 ซม. ในขณะที่ติดตั้งแผ่นปิดกันรั่วบริเวณจุดซ้อนทับของแผ่นกระเบื้อง รีดแผ่นปิดกันรั่วแนบสนิทกับกระเบื้องแล้วระวังอย่าให้เกิดโพรงอากาศระหว่างจุดซ้อนทับ

8

9



8. ติดตั้งเหล็กทรงครอบผนัง โดยใช้พลาสติกสำเร็จรูปตอกยึดเหล็กทรงครอบผนัง ตรงตำแหน่งที่ได้เจาะรูที่ผนังเอาไว้แล้วทุกจุด สำหรับการต่อเหล็กทรงครอบผนังให้ต่อชนไม่ต้องซ้อนทับ



9. ยาซิลิโคนตามแนวร่องน้ำเหล็กทรงครอบผนัง เพื่อป้องกันน้ำซังบริเวณร่องน้ำเหล็กทรงครอบผนัง

10 11

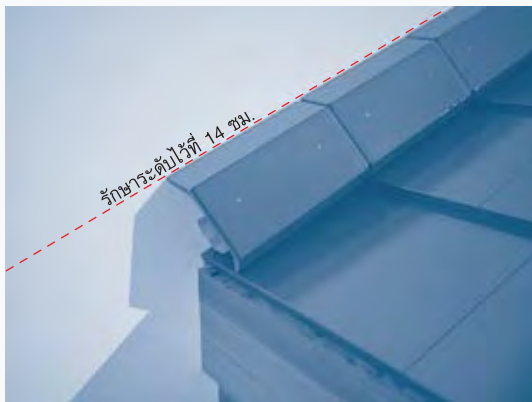


10. วางครอบข้างผนังแผ่นแรกให้ปลายครอบข้างผนังเสมอกับปลายกระเบื้องแถวแรก โดยให้ขอบบนของครอบข้างผนังเสมอแนวเส้นระดับ 14 ซม. และแนบสนิทกับผนังส่วนขอบล่างของครอบข้างผนังให้วางแนบกับหลังกระเบื้อง ปิดคลุมแผ่นปิดกันรั่วไม่ให้ไหลลงชายครอบออกมา

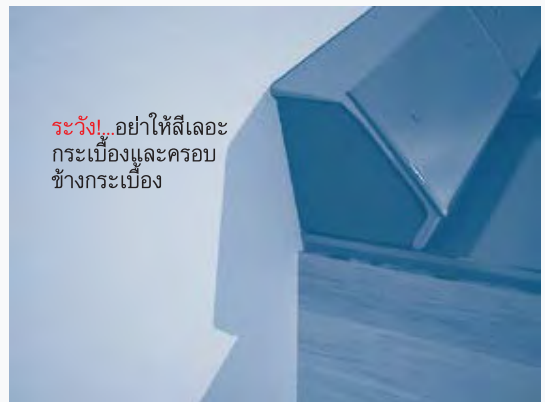


11. ยึดครอบข้างผนังกับเหล็กกรงครอบผนัง ด้วยตะปูเกลียว 2.5 นิ้ว - ปลายส่วานแผ่นละ 2 ตัว พร้อมแต่งปูนทรายที่อุดปลายครอบข้างผนังให้เรียบร้อย

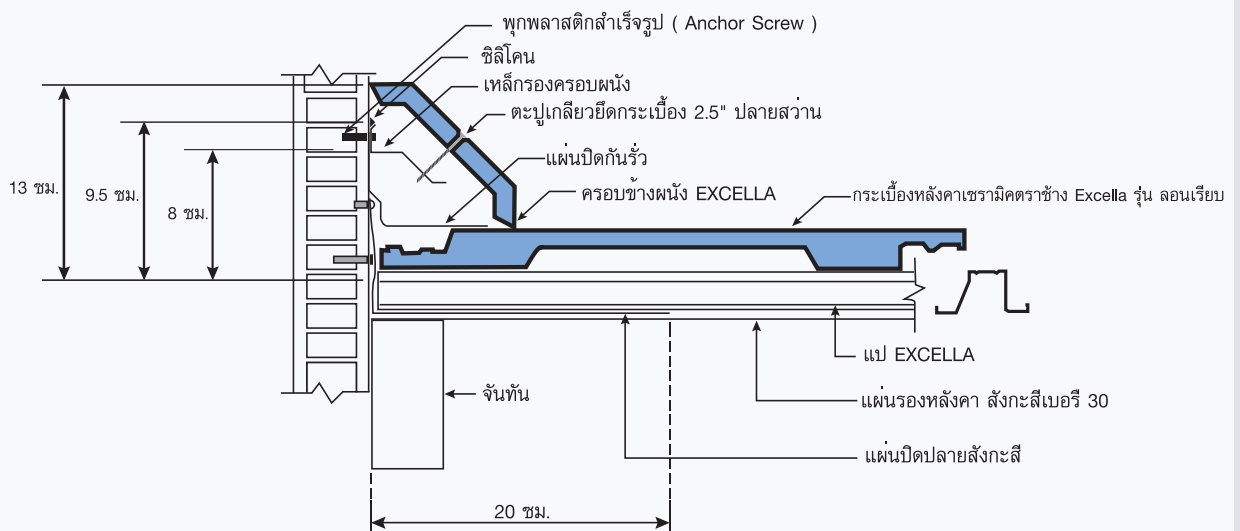
12 13



12. ติดตั้งครอบข้างผนังแผ่นถัดไป โดยให้ขอบบนของครอบข้างผนังเสมอแนวเส้นระดับ 14 ซม. ส่วนขอบล่างของครอบข้างผนังแนบกับหลังกระเบื้องทุกแผ่น โดยยึดครอบข้างผนังกับเหล็กกรงครอบผนังด้วยตะปูเกลียว 2.5 นิ้ว-ปลายส่วานทุกแผ่น แผ่นละ 2 ตัว



7. เก็บหัวตะปูเกลียวยึดครอบ รอยตัดครอบต่างๆ และปูนทรายที่อุดปลายครอบข้างผนังแผ่นแรกที่เชิงชายด้วยสีแต่งขอบกระเบื้องให้เรียบร้อย ระวังอย่าให้สีโลหะครอบข้างผนังและกระเบื้อง



Detail Shop Drawing แสดงการติดตั้งครอบข้าง กระเบื้องหลังคาเซรามิคตราช้าง Excella รุ่น ลอนเรียบ

1



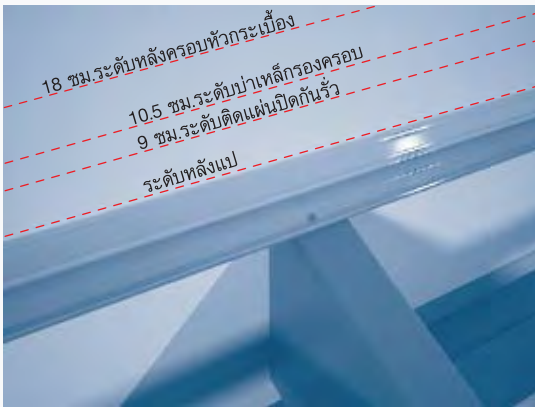
กรอบหัวกระบือ



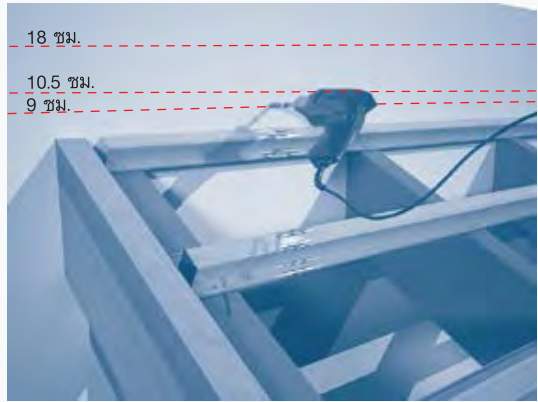
1. ก่อนจะติดตั้งกรอบหัวผนัง จะต้องติดตั้งแปและฉาบผนังบริเวณที่จะติดตั้งให้แล้วเสร็จก่อน แต่ยังไม่ต้องทาสีรองพื้นและผนังที่ฉาบปูนต้องเรียบเสมอกันไม่แตกร้า

2

3



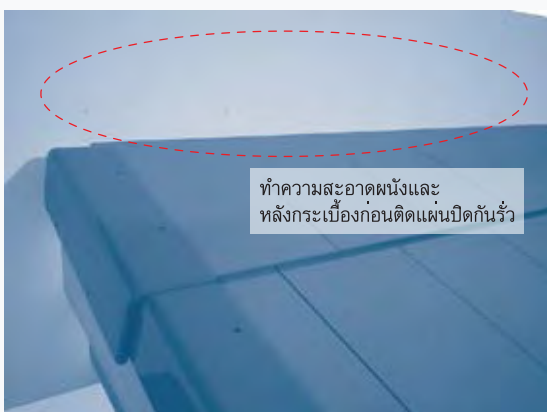
2. กำหนดระดับการติดตั้งแผ่นปิดกันรั่ว เหล็กทรงกรอบผนังและระดับหลังกรอบหัวผนัง โดยวัดระยะความสูงจากหลังแปขึ้นมา 9, 10.5 และ 18 ซม. สำหรับติดตั้งแผ่นปิดกันรั่วเหล็กทรงกรอบผนังตามลำดับ ให้ทำเครื่องหมายแนวเส้นระดับ ทั้ง 3 ระยะ บนผนังยาวตลอดแนวที่ต้องการติดตั้งกรอบหัวผนัง



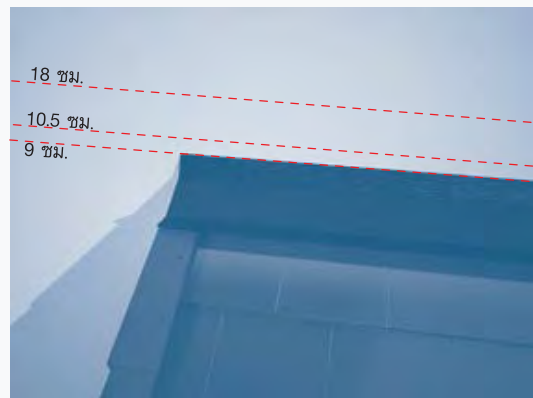
3. เจาะรูที่ผนังตามตำแหน่งที่กำหนดไว้ด้วยสว่านไฟฟ้าเจาะคอนกรีต โดยใช้ดอกสว่านขนาดเส้นศูนย์กลาง 3/16" เจาะเข้าผนังลึกประมาณ 4 ซม. พร้อมเป่าฝุ่นปูนที่ค้างอยู่ในรูออกให้หมด พยายามเจาะรูให้ได้แนวตรง

4

5



4. มุงกระเบื้อง EXCELLA และติดตั้งกรอบปั้นลมให้เสร็จ ก่อนติดตั้งกรอบหัวผนัง  
หมายเหตุ ในกรณีที่ติดตั้งเหล็กทรงกรอบผนังไม่เต็มท่อนให้ เจาะรูห่างจากปลายเหล็กทรงกรอบผนัง 2.5 ซม. เพื่อใช้ยึดทุกพลาสติก



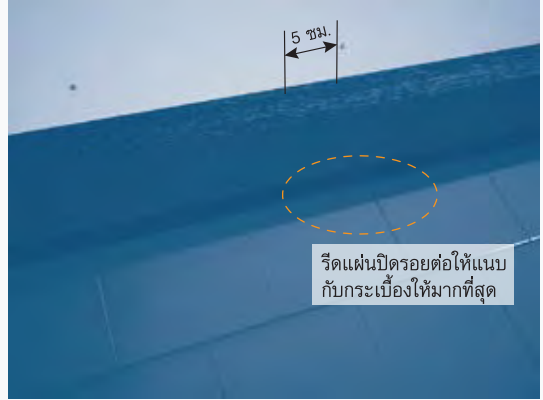
5. ติดตั้งแผ่นปิดกันรั่ว ให้ขอบบนเสมอกับแนวเส้นระดับ 9 ซม. โดยเริ่มติดตั้งบริเวณผนังก่อน ให้แผ่นปิดกันรั่วคลุมหลังกรอบปั้นลม แล้วจึงลอกแผ่นพลาสติกที่เปิดแถบกาวยาวออก รีดแผ่นกันรั่วให้แถบกาวแนบสนิทกับผนังยาวตลอดแนวที่จะติดตั้งกรอบหัวผนัง

6

7



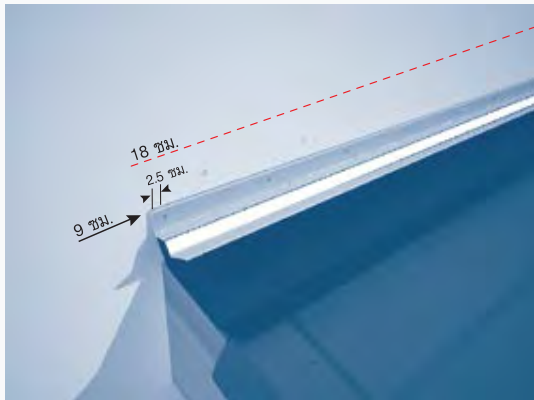
6. รีดแผ่นปิดกันรั้วในส่วนที่คลุมหลังกระเบื้อง EXCELLA ให้แนบสนิท โดยคลุมหลังกระเบื้องประมาณ 9 ซม. และระวังอย่าให้เกิดโพรงอากาศระหว่างจุดซ้อนทับ และบริเวณหลุมหัวกระเบื้อง EXCELLA



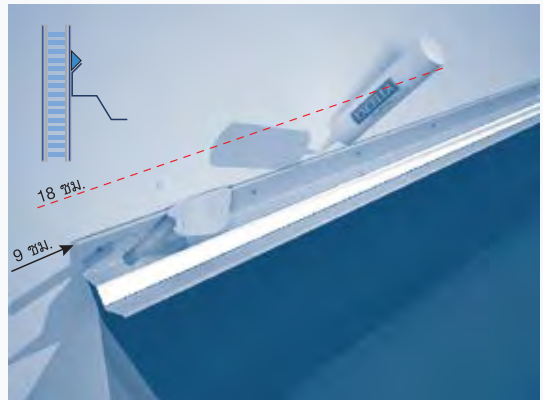
7. การต่อระหว่างแผ่นปิดกันรั้ว ให้ซ้อนทับกัน 5 ซม. รีดรอยต่อให้แนบสนิท

8

9



8. ติดตั้งเหล็กทรงครอบผนัง โดยใช้พุกพลาสติกสำเร็จรูป ตอกยึดเหล็กทรงครอบผนัง ให้ติดกับผนังตรงตำแหน่งที่ได้เจาะรูผนังที่เอาไว้แล้วทุกรู สำหรับการต่อเหล็กยึดทรงครอบผนังให้ต่อชนกัน ไม่ต้องซ้อนทับ



9. ยาชิลิโคนตามแนวร่องบ่าเหล็กทรงครอบผนังและใช้ปลายเกรียงเหล็กปาดซิลิโคนให้เฉลี่ยลง 45 องศาเพื่อป้องกันน้ำซึ่งบริเวณร่องบ่าเหล็กทรงครอบผนัง

10

11



10. ให้นำครอบหัวผนังมาติดตั้ง โดยให้ขอบบนของครอบหัวผนังเสมอแนวเส้นระดับ 18 ซม. เพื่อกำหนดระยะตัดหัวครอบหัวผนังแผ่นแรกที่บ้นลม ตัดแต่งรอยเว้าให้เข้ากันได้พอดีกับกระเบื้องและครอบบ้นลม การติดตั้งครอบหัวผนังให้ส่วนที่เป็นรางลื่นของครอบหัวผนัง หันเข้ามาในด้านพื้นหลังคาเสมอ

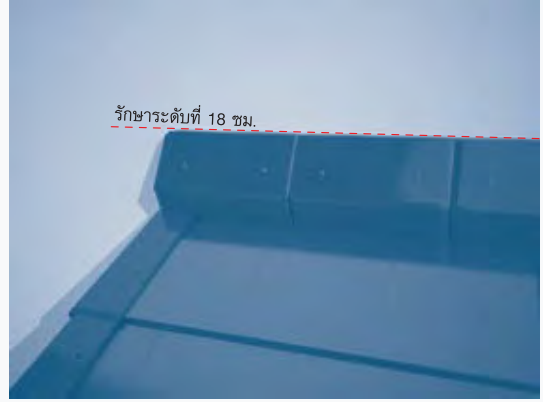


11. เอาครอบหัวผนังที่ติดตั้งเสร็จแล้วออกก่อนเพื่อนำตะแกรงเหล็กตาถี่เหล็กม 1/2 นิ้วขนาดประมาณ 10 x 15 ซม. วางบนเหล็กทรงครอบผนัง โดยยึดรั้งไว้กับหัวของตะปูของพุกสำเร็จรูป แล้วจึงวางปูนทรายทับ เพื่อใช้สำหรับอุดปลายครอบหัวผนังแผ่นแรกตรงบ้นลม

12 13



12. นำครอบหัวผนังที่ตัดแต่งได้แล้วมาติดตั้งกลับคืน และยึดครอบหัวผนังด้วยตะปูเกลียว 2.5 นิ้ว-ปลายสว่าน แผ่นละ 2 ตัวพร้อมแต่งปูนทรายที่ปลายครอบหัวผนังกับครอบบั้นลมให้เรียบร้อย

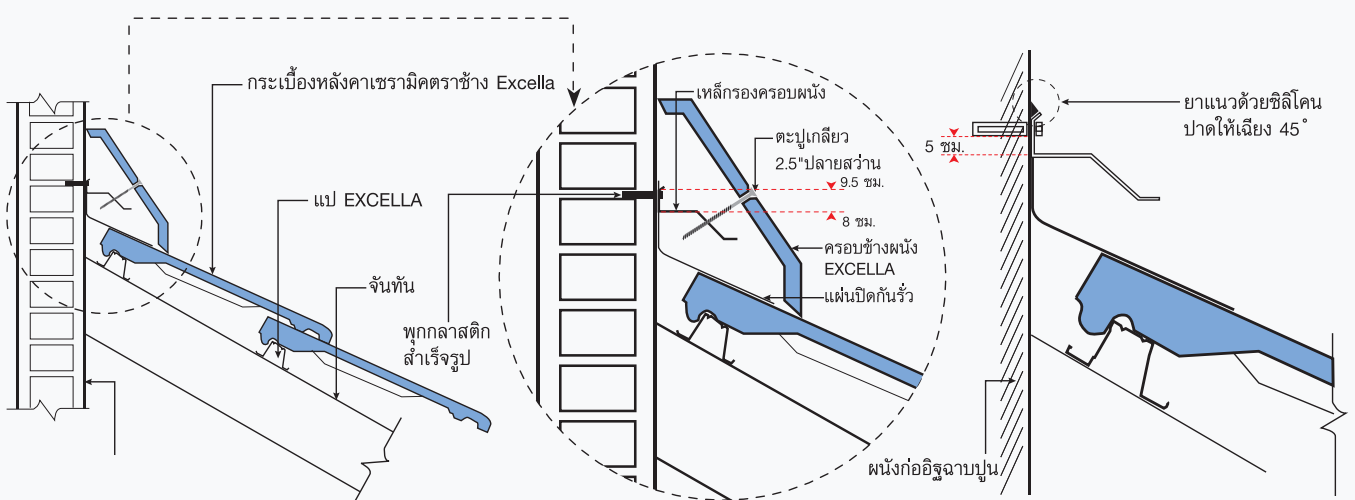


13. เรียงครอบหัวผนังแผ่นถัดไปตลอดแนวผนัง โดยให้ขอบด้านบนของครอบหัวผนังเสมอนวเส้นระดับ 18 ซม. เท่ากันทุกแผ่น

14



14. เก็บสีหัวตะปูเกลียวยึดครอบ รอยตัดครอบต่างๆ และปูนทรายที่อุดหัวครอบผนังแผ่นแรกที่บั้นลม ตัวสีแต่งขอบกระเบื้อง ระวังอย่าให้สีเลอะครอบหัวผนังและกระเบื้อง EXCELLA

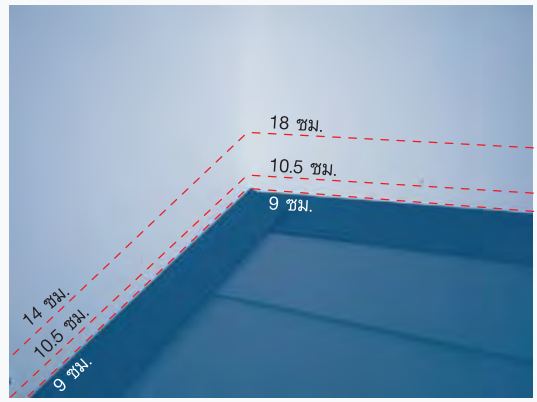


Detail Shop Drawing แสดงการติดตั้งครอบหัวผนัง EXCELLA

1



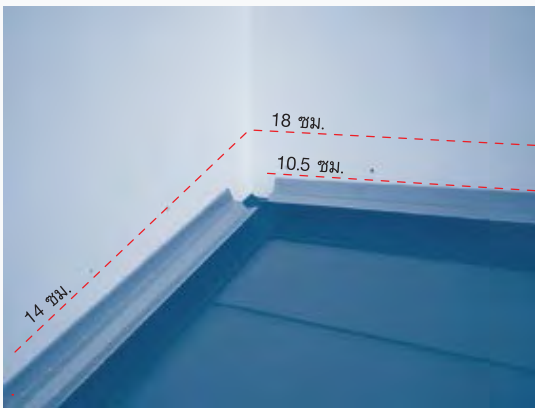
กรอบข้างกระเบื้องกับครอบหัวกระเบื้องหลังคาเซรามิคตราช่าง Excella



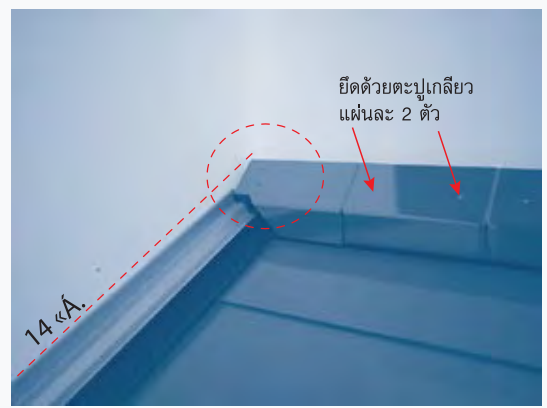
1. ก่อนติดตั้งระบบครอบผนัง บริเวณด้านข้างกระเบื้องชนผนัง ได้กระเบื้องต้องติดตั้งรางน้ำซ่อน หรือแผ่นรองหลังคาให้เรียบร้อย ก่อน ( วิธีการติดตั้ง ดูรายละเอียดหน้า 24 ) จากนั้นจึงติดตั้งแผ่น ปิดกันรั่วของครอบหัวผนังที่แนวเส้นระดับ 9 ซม.

2

3



2. ติดตั้งเหล็กทรงครอบผนังตามระดับที่กำหนดไว้แต่ละด้านที่ ระยะ 10.5 ซม. ยาชิลิโคน ตามแนวร่องของป่าเหล็กทรงครอบ ผนังให้เรียบร้อย



3. ให้เริ่มติดตั้งครอบหัวผนังก่อน โดยการบากแต่งครอบหัวผนัง ให้หลบเหล็กทรงครอบผนังของส่วนที่จะติดตั้งครอบข้างผนัง

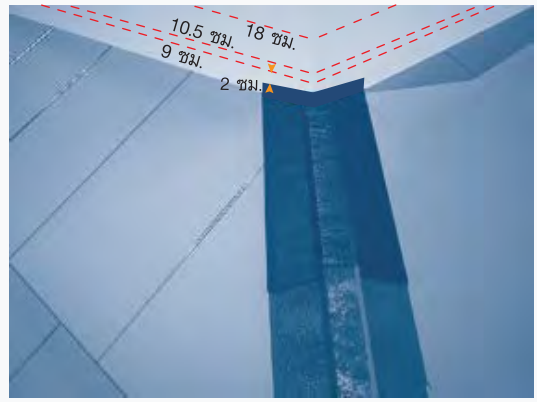
4



ระวัง! อย่าให้สีโลหะ ครอบเบื้องและครอบ

4. ติดตั้งครอบข้างผนังเข้ากับครอบหัวผนัง ตัดแต่งให้แนบสนิทที่สุด ยาชิลิโคนตามแนวรอยต่อพร้อมเก็บแต่งสีรอยต่อและหัว ตะปูเกลียวให้เรียบร้อย

1

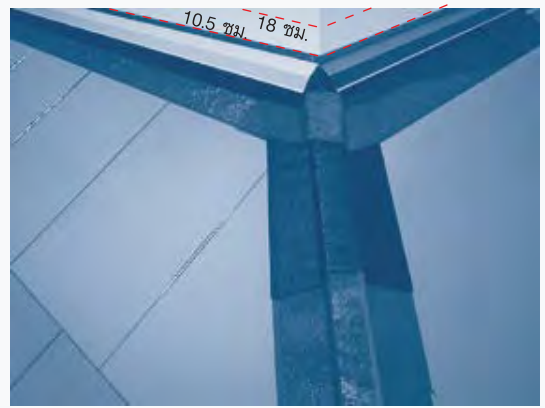
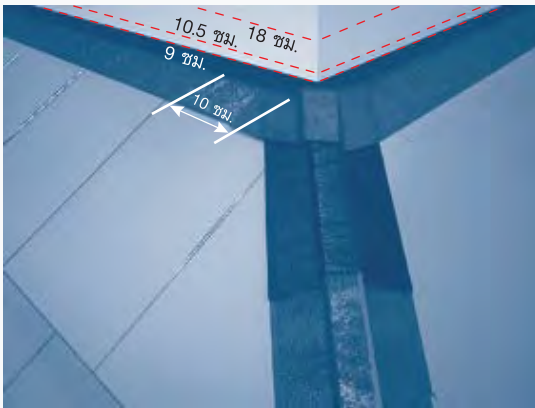


กรอบหัวกระเบื้องบรรจุกับตะเข้สัน

1. ติดตั้งแผ่นปิดรอยต่อแนบกับผนัง โดยตั้งให้ต่ำกว่าแนวติดแผ่นปิดกันรั่ว 2 ซม. ส่วนที่เหลือรีดให้คลุมแผ่นรองใต้กรอบที่แนวตะเข้สัน โดยวางแผ่นปิดรอยต่อให้อยู่กึ่งกลางแนวตะเข้สันอย่าให้แผ่นปิดรอยต่อยื่นเลยกรอบตะเข้สันทั้งสองด้าน

2

3

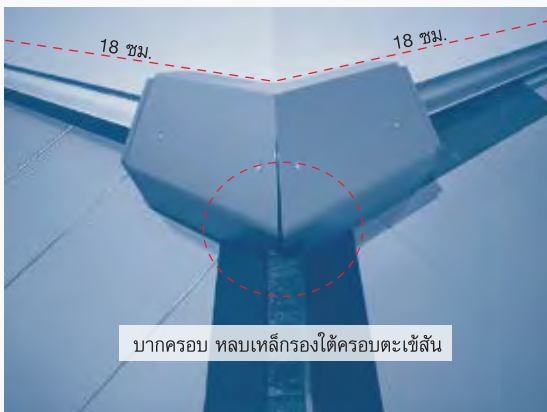


2. ติดตั้งแผ่นปิดกันรั่วแต่ละด้าน โดยให้ปลายขอบแผ่นปิดกันรั่วเสมอกับแนวเส้นระดับ 9 ซม. และคลุมหลังกระเบื้องแต่ละด้านไม่น้อยกว่า 10 ซม.

3. ติดตั้งเหล็กกรองครอบผนังตามแนวเส้นระดับ 10.5 ซม. ที่กำหนดไว้แต่ละด้าน ยาชิลิโคนตามแนวร่องของบ่าเหล็กกรองครอบผนังให้เรียบร้อย

4

5

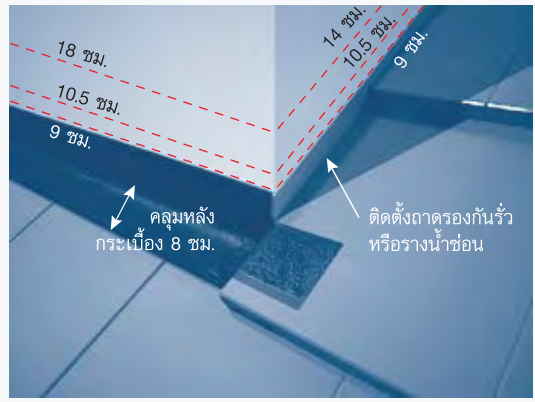


4. ติดตั้งครอบหัวผนังทั้งซ้ายขวา ติดแต่งครอบหัวผนังให้แนบสนิท โดยให้แนวรอยต่อระหว่างครอบอยู่ในแนวศูนย์กลางของตะเข้สัน ทำการบากขอบล่างของครอบหัวผนังให้หลบเหล็กกรองใต้กรอบของครอบตะเข้สัน

5. ติดตั้งครอบตะเข้สันตามแนวตะเข้สัน ตรงจุดบรรจุกับครอบหัวผนังให้ติดตั้งครอบตะเข้สันเข้ามุมให้เรียบร้อยสวยงาม ยาชิลิโคนตามแนวรอยต่อระหว่างครอบหัวผนังกับครอบตะเข้สันพร้อมเก็บแต่งสีให้เรียบร้อย



1

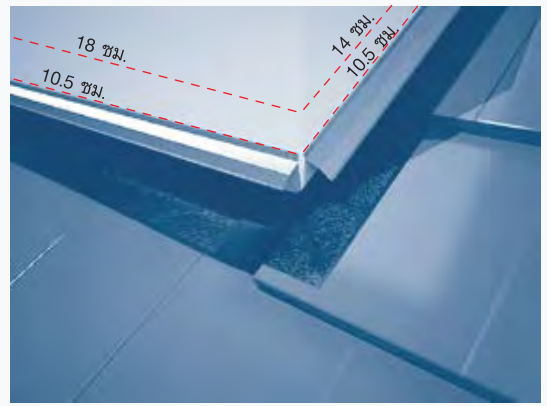
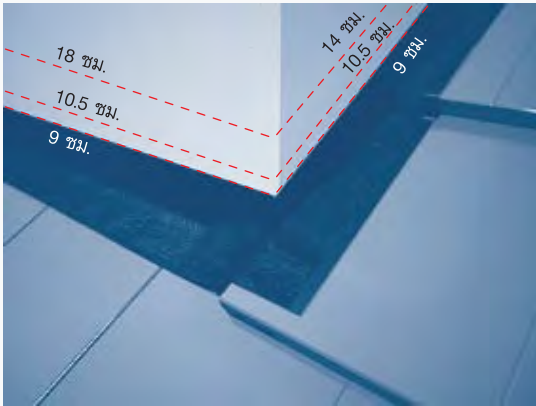


กรอบหัวกระบือบรรจุกับกรอบข้างกระบือ

1. ติดตั้งแผ่นกันปิดรั้วของกรอบหัวผนังให้แล้วเสร็จก่อน โดยให้ปลายแผ่นปิดกันรั้วเลยจากผนังด้านที่จะติดตั้งกรอบข้างผนังออกมาประมาณ 10 ซม.

2

3

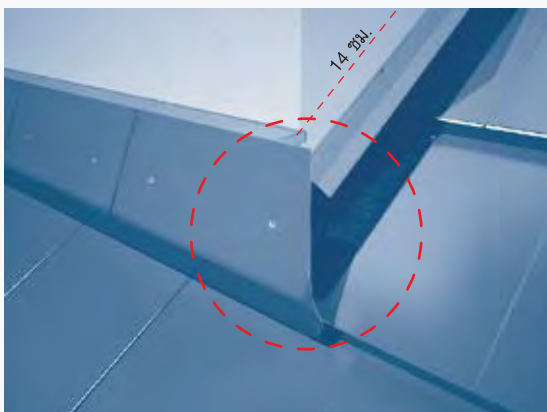


2. ติดตั้งแผ่นปิดกันรั้วของกรอบข้างผนังให้มาซ้อนทับแผ่นปิดกันรั้วตามกรอบหัวผนัง โดยให้ปลายขอบแผ่นปิดกันรั้วเสมอกัน

3. ติดตั้งเหล็กทรงกรอบผนังพร้อมยาซิลิโคนตามแนวร่องบ่าเหล็กทรงกรอบผนังให้เรียบร้อย

4

5



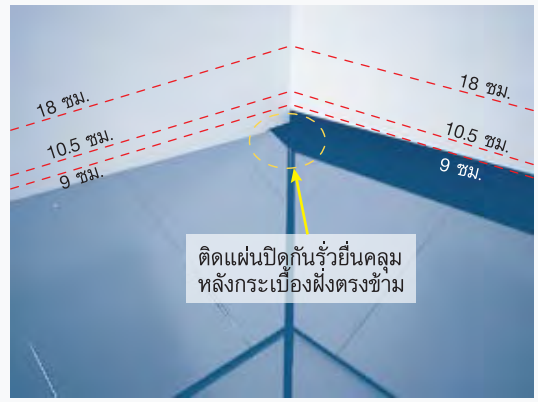
4. ติดตั้งกรอบหัวผนังก่อน โดยตัดปลายด้านที่บรรจุกับกรอบข้างผนังเป็นมุมเฉียง  $45^\circ$  จากแนวมุมผนัง

5. ติดตั้งกรอบข้างผนังบรรจุกับกรอบหัวผนังให้แนบสนิท ยาซิลิโคนตามแนวรอยต่อพร้อมกับแต่งสีหัวตะปูเกลียวและรอยต่อให้เรียบร้อย

1



กรอบหัวกระเบื้องบรรจุกับตะเข้ราง

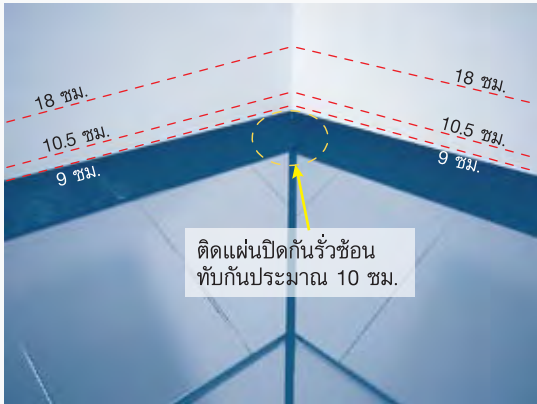


ติดแผ่นปิดกันรั้วยื่นคลุม  
หลังกระเบื้องฝั่งตรงข้าม

1. ติดตั้งแผ่นปิดกันรั้วให้แนบผนังที่แนวเส้นระดับ 9 ซม. และหลังกระเบื้อง โดยให้ปลายแผ่นปิดกันรั้วยื่นเลยไปปิดทับผนัง และหลังกระเบื้องอีกด้านหนึ่งของตะเข้ราง

2

3



ติดแผ่นปิดกันรั้วซ้อน  
ทับกันประมาณ 10 ซม.

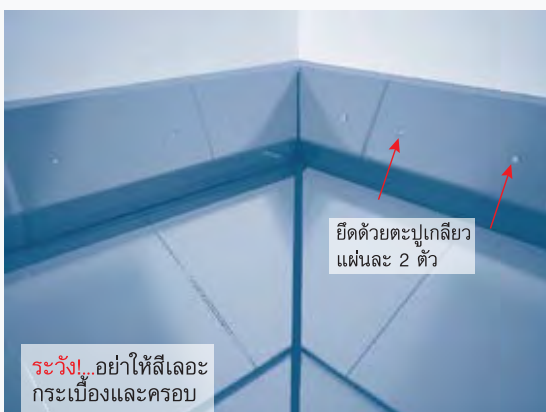
2. ติดตั้งแผ่นปิดกันรั้วอีกด้านโดยให้ปลายแผ่นปิดกันรั้วซ้อนทับแผ่นปิดกันรั้วที่ติดตั้งไว้แล้วประมาณ 10 ซม. ริดแผ่นปิดกันรั้วให้แนบสนิทกับผนังและหลังกระเบื้องระวางไม่ให้บริเวณ รอยซ้อนทับระหว่างแผ่นเกิดโพรงอากาศ



ยาแนวด้วยซิลิโคน

3. ติดตั้งเหล็กทรงครอบผนังพร้อมยาซิลิโคนที่ร่องของบ่าเหล็กทรงครอบผนัง และติดตั้งครอบหัวผนังเข้ามาบรรจุกัน

4



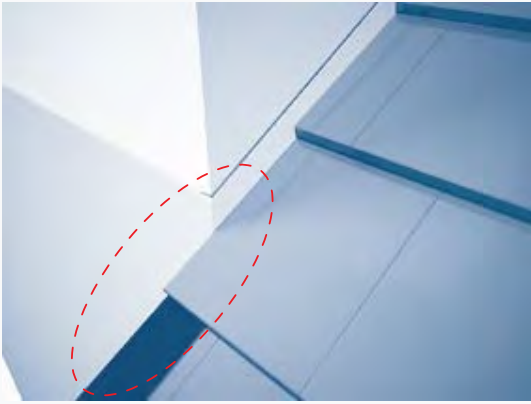
ยึดด้วยตะปูเกลียว  
แผ่นละ 2 ตัว

ระวาง! อย่าให้สีเลอะ  
กระเบื้องและครอบ

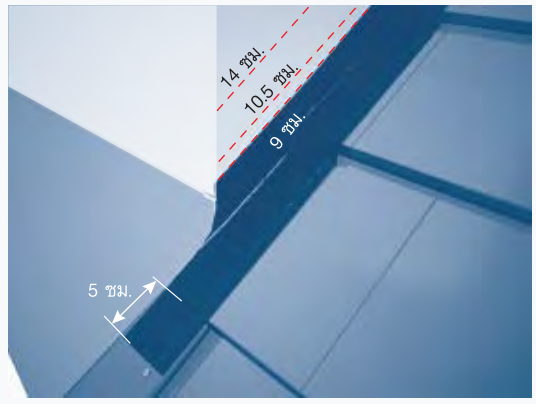
4. จุดรอยต่อของครอบหัวผนังบริเวณหัวตะเข้รางให้ตัดแต่งเข้ามุมให้เรียบร้อย ยาซิลิโคนตามแนวรอยต่อระหว่างครอบหัวผนังที่บรรจุกัน พร้อมเก็บแต่งสีให้เรียบร้อย

1

2



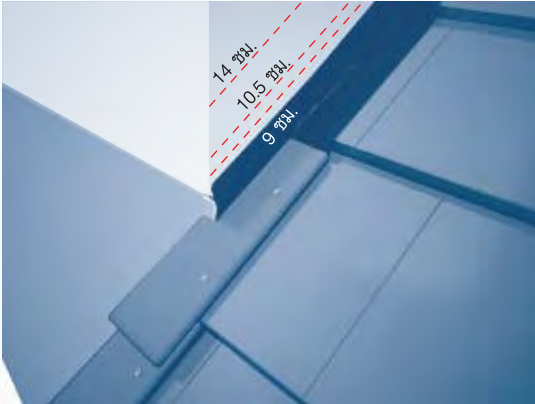
1. ก่อนติดตั้งกรอบบันลม ให้ทำการติดตั้งแผ่นปิดรอยต่อ บริเวณ บันลมชนขอบผนังให้เรียบร้อยก่อน



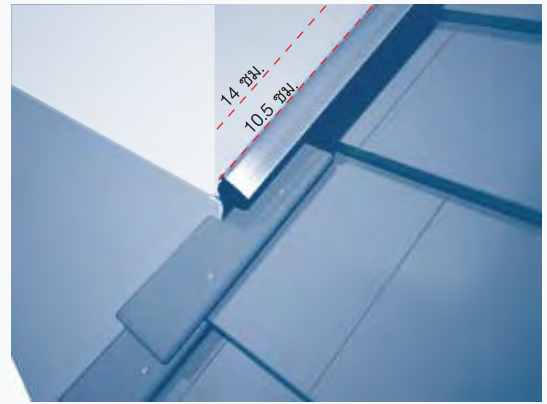
2. ติดตั้งแผ่นปิดกันรั้วที่ ระยะ 9 ซม. ให้แนบผนังและหลัง กระเบื้อง โดยให้ปลายแผ่นปิดกันรั้วปิดคลุมหัวกรอบบันลม ประมาณ 5 ซม.

3

4



3. ติดตั้งกรอบบันลม โดยตัดแต่งกรอบบันลมแผ่นบนสุดที่ต่อกับ ผนังให้เข้ามุกกับผนังให้เรียบร้อย



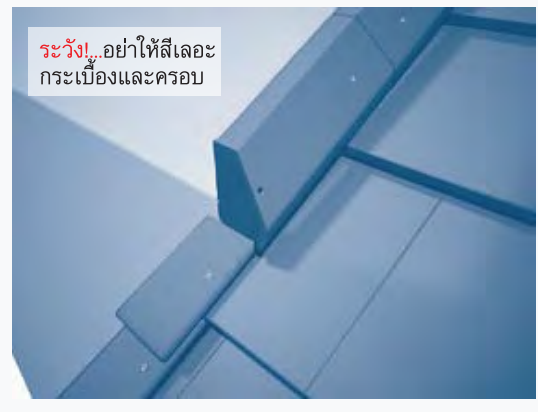
4. ติดตั้งเหล็กทรงขอบผนังที่ระยะ 10.5 ซม. พร้อมยาซิลิโคน ที่ร่องของบ่าเหล็กทรงขอบผนังให้เรียบร้อย

5

6



5. ให้ตัดปลายกรอบข้างผนังแผ่นแรกที่อยู่กับกรอบบันลมโดยตัด ให้เสมอนแนวผนังเป็นลักษณะดัง

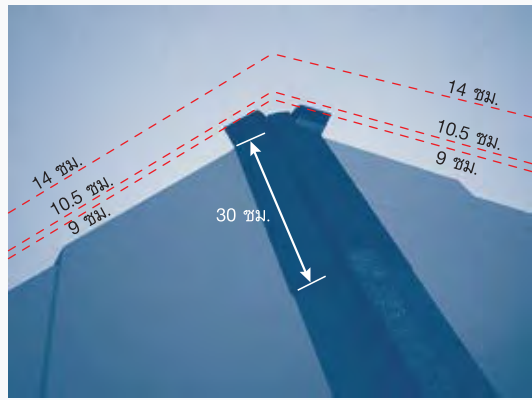


6. ให้ทำการวางตะแกรงเหล็กก่อนตามกรรมวิธีของการแต่งปลาย กรอบข้างผนัง และติดตั้งกรอบข้างผนังแผ่นถัดไปจนแล้วเสร็จ พร้อมเก็บแต่งสีให้เรียบร้อย

1



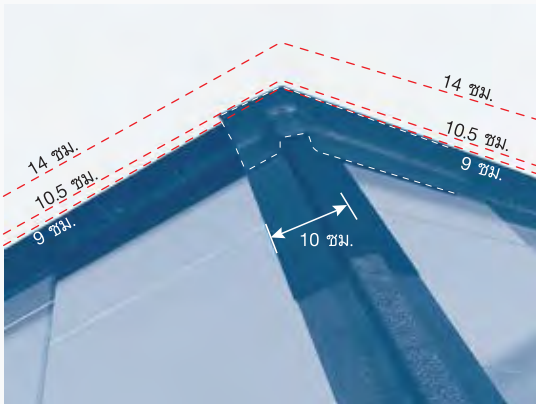
กรอบข้างกระเบื้องบรรจุกับสันหลังคา



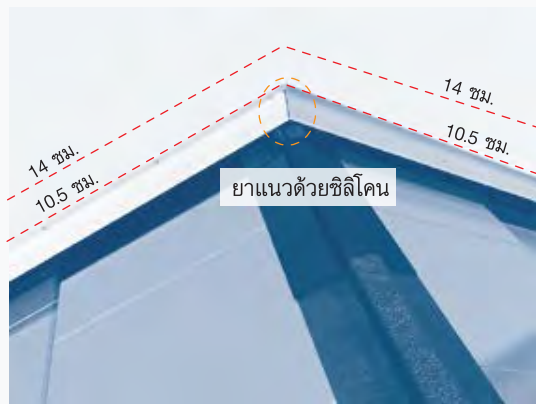
1. ให้มุงกระเบื้องทั้งสองด้านของสันหลังคาให้ชิดผนังมากที่สุด แล้วจึงติดตั้งแผ่นปิดรอยต่อคลุมแผ่นรองใต้กรอบตามแนวสันหลังคา ยาวประมาณ 30 ซม. ปลายด้านที่ติดกับผนังรัดให้แนบสนิท ส่วนปลายอีกด้านให้พับขอบเพื่อดักน้ำย้อน

2

3



2. ติดตั้งแผ่นปิดกันรั้วทั้งสองด้านโดยให้แต่ละด้านปิดที่แผ่นปิดรอยต่อ และปิดเลยคลุมไปอีกด้านหนึ่ง ประมาณ 10 ซม. รัดแผ่นปิดกันรั้วให้แนบสนิทกับผนัง ระวังไม่ให้บริเวณรอยซ้อนทับเกิดโพรงอากาศ



3. ติดตั้งเหล็กทรงครอบผนังทั้งสองด้านให้มาบรรจบกันโดยจุดต่อเหล็กทรงครอบผนังตัดเข้าหามุมให้เรียบร้อย ในกรณีที่ต้องใช้เหล็กทรงครอบผนังไม่เต็มท่อน จะต้องเจาะรูที่ปลายด้านซ้าย-ขวา ให้ห่างจากปลายเหล็กทรงครอบผนัง 2.5 ซม. ที่เหล็กแบ่งเฉลี่ยเท่าๆกัน ห่างไม่เกิน 20 ซม.

4

5



4. นำกรอบข้างผนังแผ่นสุดท้ายมาติดตั้ง ต้องแต่งหัวกรอบข้างผนังให้เข้ากับกรอบข้างผนังอีกด้านหนึ่ง โดยให้แนวต่อระหว่างกรอบอยู่ศูนย์กลางของสันหลังคาทั้งสองด้านให้ชนกันสนิท



ระวัง! อย่าให้สีและกระเบื้องและกรอบ

ยาแนวด้วยซิลิโคนและเก็บสี

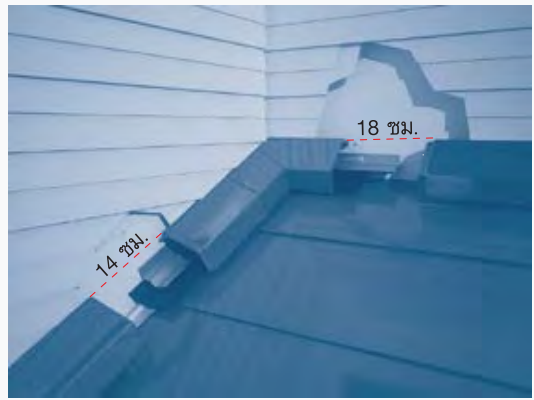
5. มุงครอบสันหลังคาตามแนวสันหลังคาเข้าบรรจุ คดยัดแต่งปลายครอบสันหลังคาให้เข้ารูปกับกรอบข้างผนังยาแนวรอยต่อด้วยซิลิโคน แล้วทาสีที่รอยต่อครอบข้างผนังกับครอบสันหลังคา

การติดตั้งครอบผนังกับผนังก่ออิฐฉาบปูนที่กรุด้วยฟาไม  
การติดตั้งครอบผนังก่ออิฐฉาบปูนที่กรุด้วยวัสดุระดับผนัง

1



การติดตั้งครอบผนังกับผนังก่ออิฐฉาบปูนที่กรุด้วยไม้



1. เว้นระยะไว้สำหรับติดตั้งครอบข้างและครอบหัวกระเบื้อง

1



การติดตั้งครอบผนังกับผนังก่ออิฐฉาบปูนที่กรุด้วยวัสดุระดับผนัง



1. เว้นระยะไว้สำหรับติดตั้งครอบข้างและครอบหัวกระเบื้อง

## ข้อกำหนดสำหรับติดตั้งกระเบื้องหลังคาเซรามิกตราช่าง Excella รุ่น ลอนเรียม

### ข้อห้าม

- ห้ามทำงานขณะฝนตกหรือขณะกระเบื้องมีความชื้นสูง เพราะจะทำให้ช่างติดตั้งลื่นล้มตกลงจากหลังคาได้
- การตัดเศษกระเบื้องควรใช้อุปกรณ์ป้องกันภัยส่วนบุคคลและเครื่องมือที่พร้อมใช้งาน
- ควรตรวจเครื่องมือที่ใช้งานให้อยู่ในสภาพพร้อมใช้งานและมีความปลอดภัยอยู่เสมอ

### คำเตือน

- การติดตั้งสินค้า โปรดศึกษารายละเอียดใน “คู่มือการติดตั้งหลังคา” อย่างละเอียด
- การส่งต่อกระเบื้องบนหลังคาขณะทำการมุง ควรลำเลียงครั้ง 2 แผ่น
- การทำงานบนหลังคาควรมีอุปกรณ์ป้องกันภัยส่วนบุคคลที่ได้มาตรฐาน ได้แก่ หน้ากากป้องกันฝุ่น แว่นตานิรภัย เสื้อ กางเกง รองเท้า และสายรัดนิรภัย
- ระหว่างการปฏิบัติงาน ไม่ควรให้บุคคลที่ไม่เกี่ยวข้องอยู่บริเวณหน้างาน เพราะอาจมีอุบัติเหตุเกิดขึ้นได้
- ควรตัดกระเบื้องบนพื้นราบ และระวังเศษกระเบื้องที่อาจกระเด็นใส่
- ควรป้องกันฝุ่นในขณะปฏิบัติงานที่อาจสร้างผลกระทบต่อชุมชนหรือบริเวณรอบข้าง

### ข้อควรระวัง

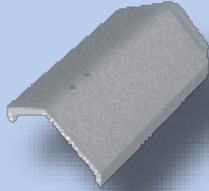
- ขณะทำงานควรระวังเศษกระเบื้องมีคมซึ่งทำให้เกิดการบาดเจ็บได้
- ในการใช้เครื่องมือในการทำการมุงทุกชนิด ควรใช้ด้วยความระมัดระวัง เพราะอาจเกิดอันตรายได้
- ขณะตัดเศษกระเบื้องหรือครอบ ควรใส่หน้ากากป้องกันฝุ่นทุกครั้ง
- ขณะทำการมุงหรือลำเลียงกระเบื้องบนหลังคา ควรระวังกระเบื้องตกลง เพราะอาจทำให้เกิดอันตรายแก่ผู้ที่อยู่ด้านล่างได้

### ข้อแนะนำ

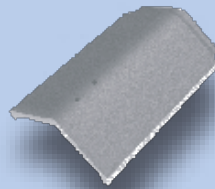
- ควรระมัดระวังการลำเลียงเศษวัสดุจากการติดตั้งไม่ให้เกิดอันตราย และแยกประเภทเศษวัสดุ เพื่อกำจัดให้เหมาะสม
- ในการยกสินค้าทุกครั้งควรย่อตัวลง จับให้ถนัด แล้วใช้กำลังจากขา ยกขึ้น

# Round Ridge Collection

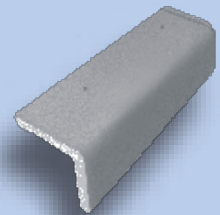
## ครอบหลังคา



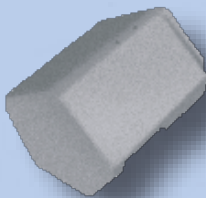
◆ ครอบสันโค้ง  
Round Ridge



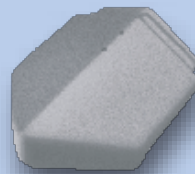
◆ ครอบตะเข้สัน  
Angle Hip



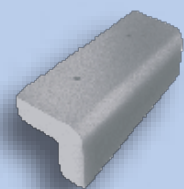
◆ ครอบข้าง  
Barge



◆ ครอบโค้งปิดจั่ว  
Round Ridge End



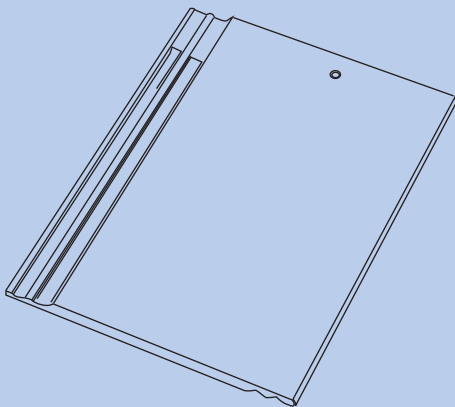
◆ ครอบปิดปลายตะเข้สัน  
Angle Hip End



◆ ครอบข้างปิดชาย  
Barge End

## Specifications

## ข้อมูลจำเพาะ



ขนาดกระเบื้อง	33.5 x 42	ซม.
น้ำหนัก	3.8	กก./แผ่น
ความลาดชันหลังคาต่ำสุด	25-40	องศา
ระยะห่างของแป	32-34	ซม.
จำนวนการใช้งานโดยประมาณ*	10.5	แผ่น/ตรม.

\* เป็นแค่การประมาณอาจเปลี่ยนแปลงได้ ขึ้นอยู่กับ  
รูปทรงหลังคา และระยะแป



หาซื้อได้ที่ และร้านค้าวัสดุก่อสร้างชั้นนำ

SCG Contact Center : 0 2586 2222, Email: contact@scg.co.th, www.trachang.co.th

\*ข้อมูลนี้เป็นไปตามมาตรฐานของผลิตภัณฑ์ภายในประเทศไทย บริษัทฯ ขอสงวนสิทธิ์ในการเปลี่ยนแปลงข้อมูลโดยไม่另行通知ท่าน